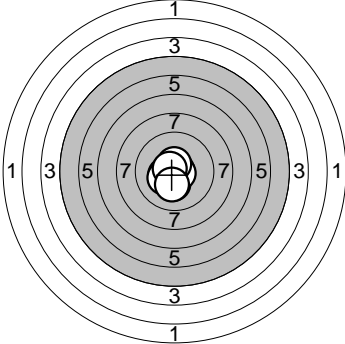
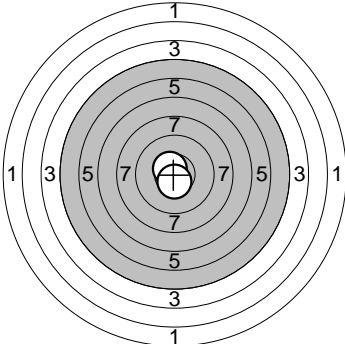
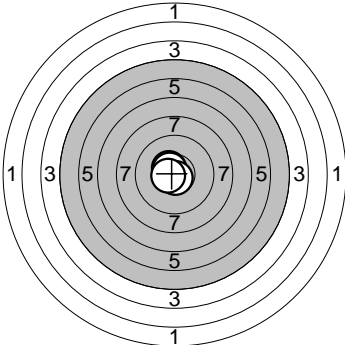
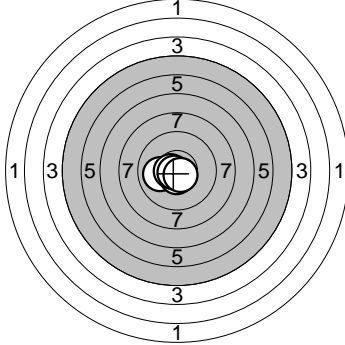
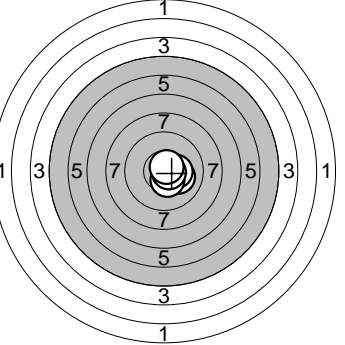
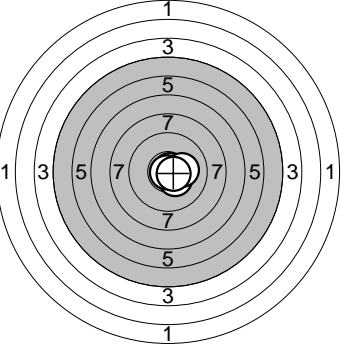
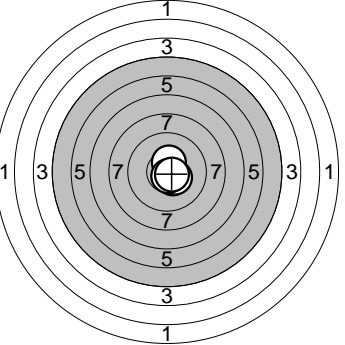
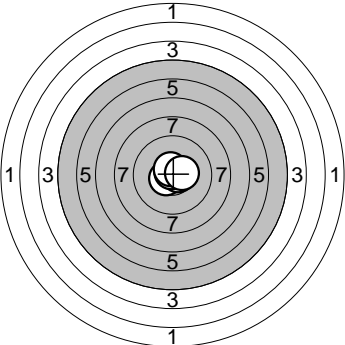
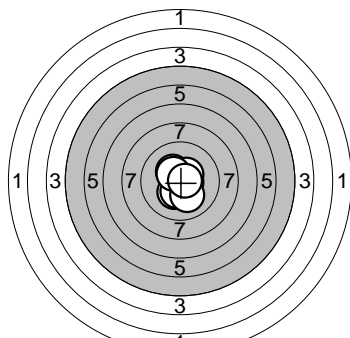
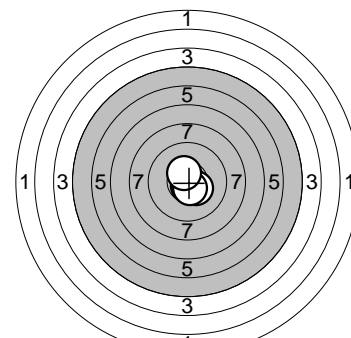


Provskott 	1: 10,3* ↓ 2: 10,5* ↓ 3: 10,8* ← 4: 10,7* → 5: 10,6* ← 6: 10,4* ← 7: 10,3* ← 8: 10,6* ↑ 9: 10,7* ↖ 10: 10,2* ↓ <hr/> Serie: 105,1 Summa: 0,0	Provskott 	11: 10,6* ↗ 12: 10,6* ↓ <hr/> Serie: 21,2 Summa: 0,0
---	---	--	---

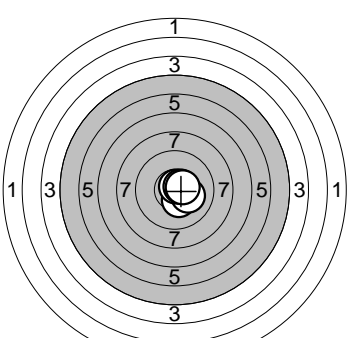
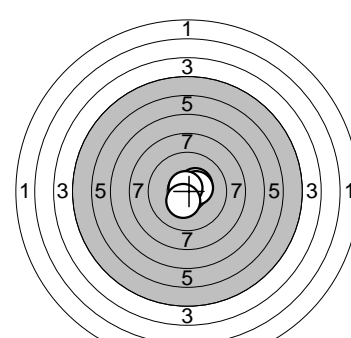
Tävling 	1: 10,8* ← 2: 10,5* ↗ 3: 10,6* ↗ 4: 10,7* ↓ 5: 10,6* ← <hr/> Serie: 53,2 Summa: 53,2	Tävling 	6: 10,1 ← 7: 10,6* ↓ 8: 10,6* ← 9: 10,8* ↖ 10: 10,7* ↘ <hr/> Serie: 52,8 Summa: 106,0
--	--	---	---

Tävling 	11: 10,1 → 12: 10,3* → 13: 10,4* ↓ 14: 10,7* → 15: 10,7* ↗ <hr/> Serie: 52,2 Summa: 158,2	Tävling 	16: 10,4* ↘ 17: 10,8* → 18: 10,9* ↘ 19: 10,2* → 20: 10,6* → <hr/> Serie: 52,9 Summa: 211,1
---	---	--	--

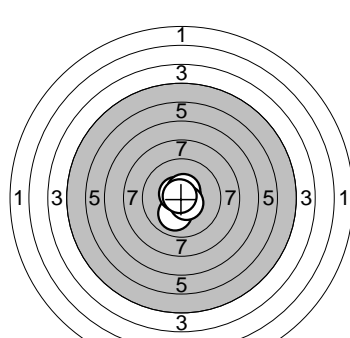
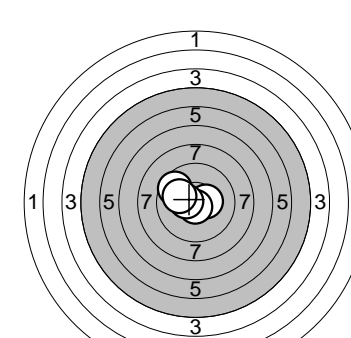
Tävling 	21: 10,5* ↘ 22: 10,5* ↑ 23: 10,4* ↘ 24: 10,7* ↓ 25: 10,6* ↘ <hr/> Serie: 52,7 Summa: 263,8	Tävling 	26: 10,6* ↖ 27: 10,6* → 28: 10,8* ↑ 29: 10,7* ↑ 30: 10,4* → <hr/> Serie: 53,1 Summa: 316,9
---	--	--	--

Provs-kott 	1: 10,3* ↗ 2: 10,6* → 3: 10,5* ↗ 4: 10,6* ↓ 5: 10,8* ↓ 6: 10,3* ↓ 7: 10,4* ↓ 8: 10,1 ↓ 9: 10,5* ↗ 10: 10,7* → Serie: 104,8 Summa: 0,0	Tävling 	1: 10,9* → 2: 10,4* ↘ 3: 10,7* ↓ 4: 10,5* ↓ 5: 10,5* ↗ Serie: 53,0 Summa: 53,0
---	--	---	--

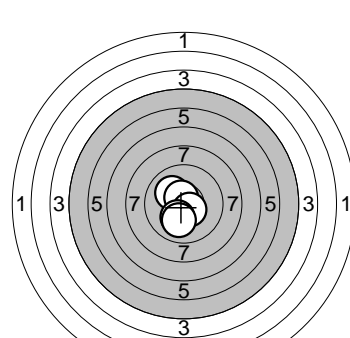
--	--	--	--

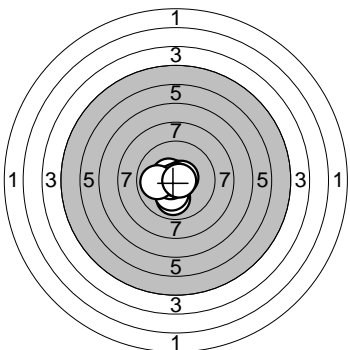
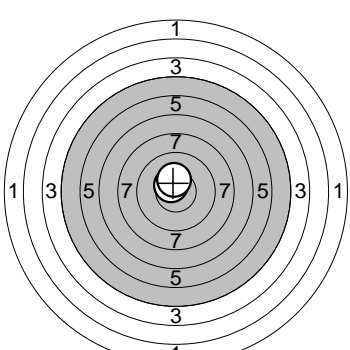
Tävling 	6: 10,3* ↓ 7: 10,2* ↘ 8: 10,8* ↗ 9: 10,6* ↗ 10: 10,5* → Serie: 52,4 Summa: 105,4	Tävling 	11: 10,4* ↗ 12: 10,6* ↓ 13: 10,4* → 14: 10,8* ↗ 15: 10,4* ↓ Serie: 52,6 Summa: 158,0
---	--	--	--

--	--	--	--

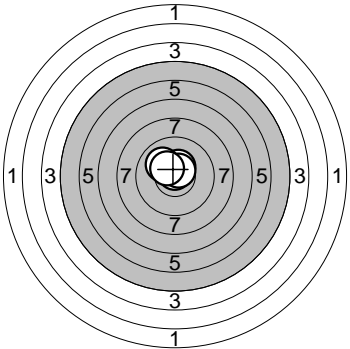
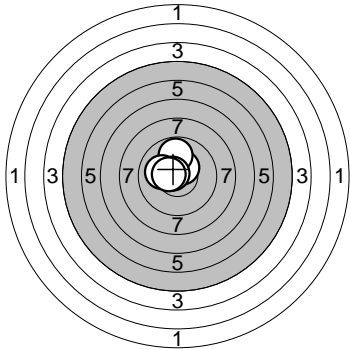
Tävling 	16: 10,1 ↓ 17: 10,6* ↗ 18: 10,6* ↗ 19: 10,5* ↓ 20: 10,8* ↗ Serie: 52,6 Summa: 210,6	Tävling 	21: 10,4* → 22: 10,7* ↓ 23: 10,5* ← 24: 9,6 ↗ 25: 10,0 ↗ Serie: 51,2 Summa: 261,8
--	---	---	---

--	--	--	--

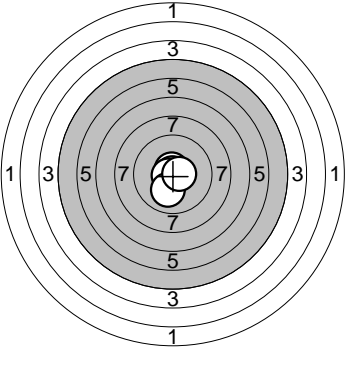
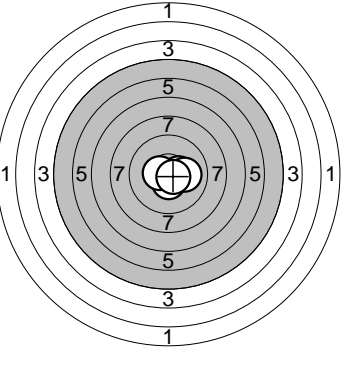
Tävling 	26: 10,1 ↗ 27: 10,6* ↗ 28: 10,5* ↓ 29: 10,2* ↓ 30: 10,0 ↓ Serie: 51,4 Summa: 313,2		
--	--	--	--

Provsrott 	1: 10,7* ↙ 2: 10,7* ↙ 3: 10,0 ↓ 4: 10,5* ↖ 5: 10,2* ↓ 6: 10,6* → 7: 10,7* ↙ 8: 10,9* → 9: 10,0 ← 10: 10,8* →	Provsrott 	11: 10,5* ↖ 12: 10,4* ↑
	Serie: 105,1		Serie: 20,9
	Summa: 0,0		Summa: 0,0

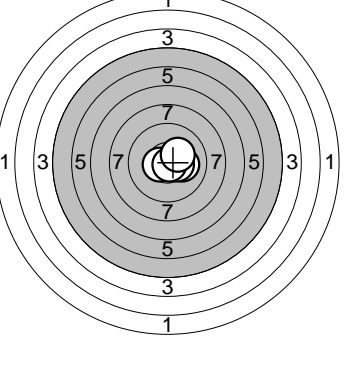
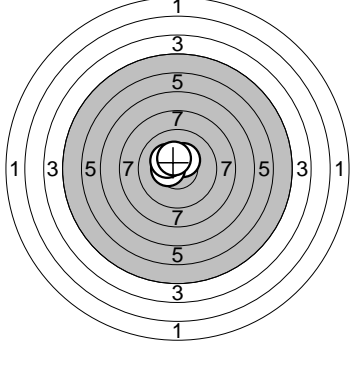
--	--	--	--

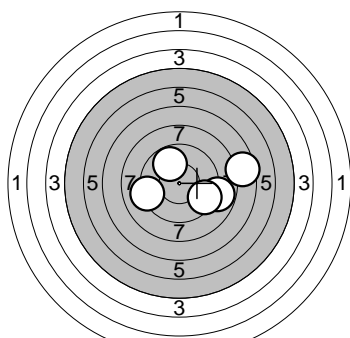
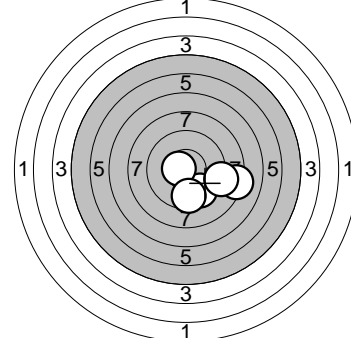
Tävling 	1: 10,4* ↑ 2: 10,8* ↑ 3: 10,6* ↗ 4: 10,1 ↖ 5: 10,4* ↖	Tävling 	6: 10,4* ↗ 7: 9,9 ↑ 8: 10,1 ← 9: 10,7* ↖ 10: 10,5* ←
	Serie: 52,3		Serie: 51,6
	Summa: 52,3		Summa: 103,9

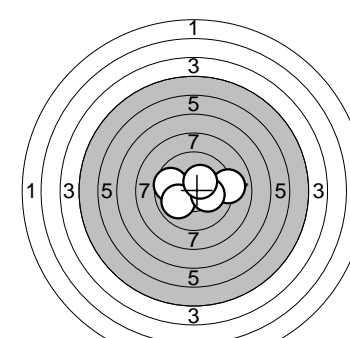
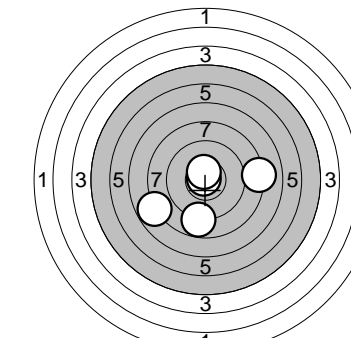
--	--	--	--

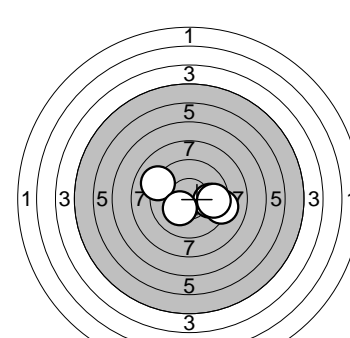
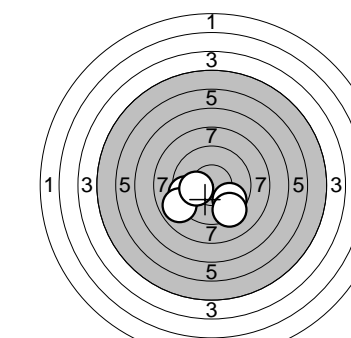
Tävling 	11: 10,7* ↑ 12: 10,9* ↑ 13: 10,7* ← 14: 10,1 ↓ 15: 10,6* →	Tävling 	16: 10,4* → 17: 10,5* ↓ 18: 10,1 → 19: 10,5* ← 20: 10,6* ↘
	Serie: 53,0		Serie: 52,1
	Summa: 156,9		Summa: 209,0

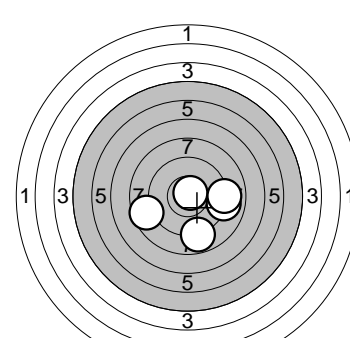
--	--	--	--

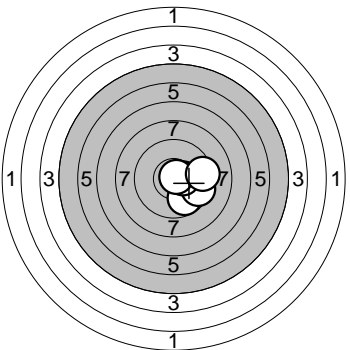
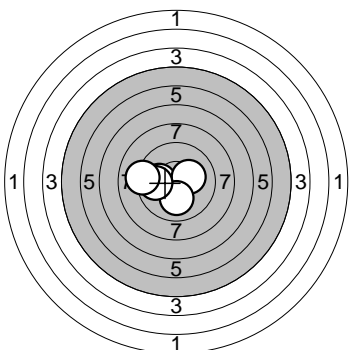
Tävling 	21: 10,1 → 22: 10,5* ← 23: 10,4* → 24: 10,8* ↘ 25: 10,3* ↗	Tävling 	26: 10,4* ↗ 27: 10,5* ↖ 28: 10,5* ← 29: 10,3* ↖ 30: 10,4* ↑
	Serie: 52,1		Serie: 52,1
	Summa: 261,1		Summa: 313,2

Provs-kott 	1: 9,9 ↗ 2: 8,8 → 3: 9,2 ← 4: 9,4 ↘ 5: 7,5 →	Tävling 	1: 9,6 ↘ 2: 8,2 → 3: 10,6* ← 4: 9,0 → 5: 9,6 ↘
	Serie: 44,8		Serie: 47,0
	Summa: 0,0		Summa: 47,0

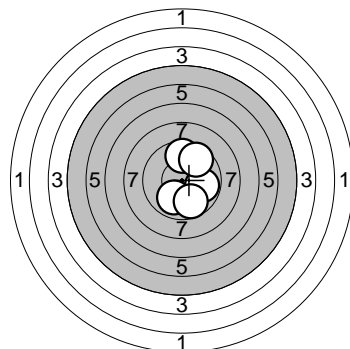
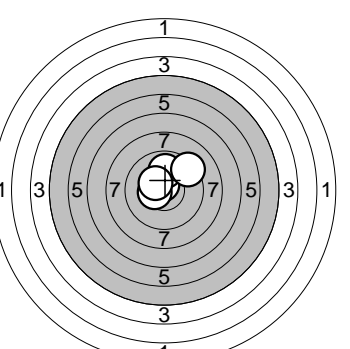
Tävling 	6: 9,1 → 7: 9,7 ← 8: 10,0 ↙ 9: 10,2* → 10: 10,3* ↗	Tävling 	11: 8,1 → 12: 8,8 ↘ 13: 10,8* ↗ 14: 10,5* ↑ 15: 7,9 ↙
	Serie: 49,3		Serie: 46,1
	Summa: 96,3		Summa: 142,4

Tävling 	16: 9,1 ↙ 17: 9,9 → 18: 9,2 → 19: 10,3* ↙ 20: 9,6 →	Tävling 	21: 9,7 ↘ 22: 9,5 ← 23: 8,9 ↙ 24: 10,1 ← 25: 9,3 ↘
	Serie: 48,1		Serie: 47,5
	Summa: 190,5		Summa: 238,0

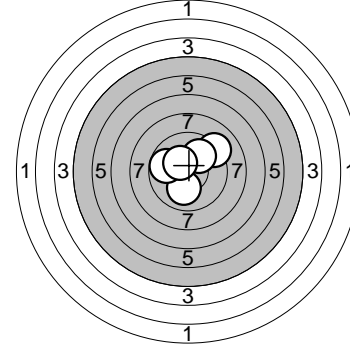
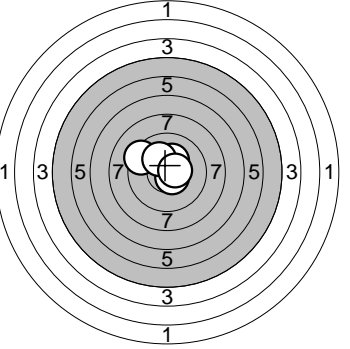
Tävling 	26: 8,6 ← 27: 8,8 ↘ 28: 10,7* ↗ 29: 9,0 → 30: 9,0 →		
	Serie: 46,1		
	Summa: 284,1		

Provs-kott 	1: 9,8 ↘ 2: 9,5 ↘ 3: 10,4* → 4: 10,8* → 5: 9,4 →	Tävling 	1: 10,1 ← 2: 10,2* → 3: 10,0 ↓ 4: 9,9 ← 5: 9,2 ←
---	--	---	--

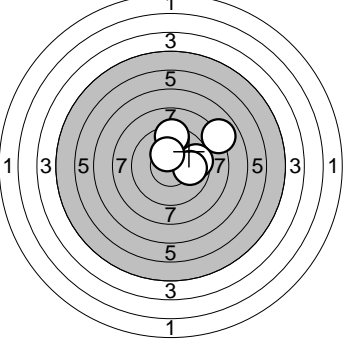
Serie: 49,9	Serie: 49,4
Summa: 0,0	Summa: 49,4

Tävling 	6: 9,7 ↑ 7: 9,9 ↓ 8: 9,8 → 9: 9,7 ↓ 10: 9,6 ↗	Tävling 	11: 10,6* ↑ 12: 10,5* ← 13: 10,0 ↑ 14: 10,4* ↖ 15: 9,3 ↗
---	---	--	--

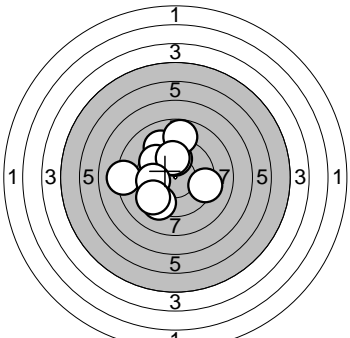
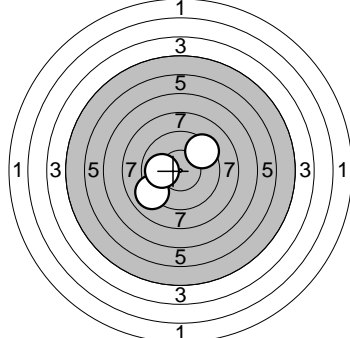
Serie: 48,7	Serie: 50,8
Summa: 98,1	Summa: 148,9

Tävling 	16: 10,0 ↓ 17: 9,2 ↗ 18: 9,8 ← 19: 9,9 ↗ 20: 10,3* ↗	Tävling 	21: 9,4 ↖ 22: 10,5* ↘ 23: 10,3* ↑ 24: 10,2* ↗ 25: 10,5* →
--	--	---	---

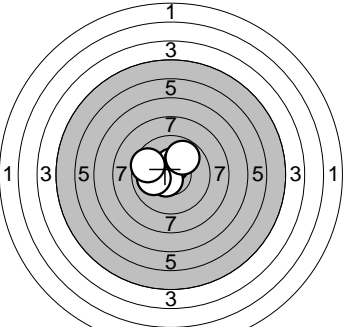
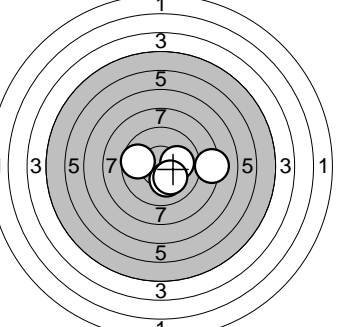
Serie: 49,2	Serie: 50,9
Summa: 198,1	Summa: 249,0

Tävling 	26: 8,0 ↗ 27: 9,6 → 28: 9,4 ↑ 29: 9,9 → 30: 10,3* ↑		
--	---	--	--

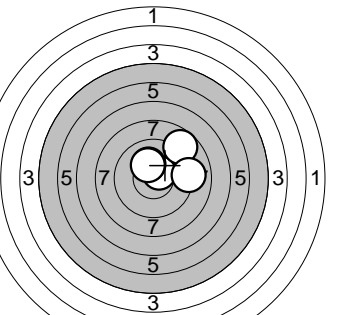
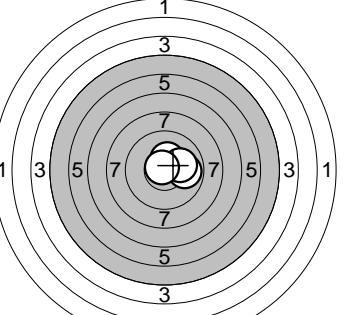
Serie: 47,2	
Summa: 296,2	

Provsrott 	1: 9,2 ↗ 2: 10,0 ↑ 3: 8,8 ↑ 4: 9,7 ↘ 5: 8,2 ← 6: 10,0 ↑ 7: 9,8 ← 8: 9,3 → 9: 9,3 ↘ 10: 9,4 ↙	Provsrott 	11: 9,1 ↙ 12: 9,4 ↗ 13: 10,0 ←
Serie: 93,7		Serie: 28,5	
Summa: 0,0		Summa: 0,0	

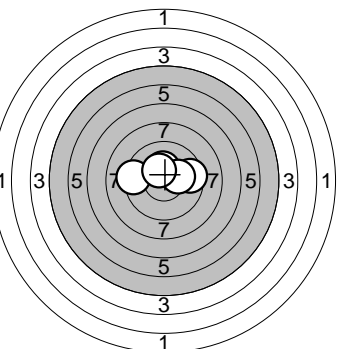
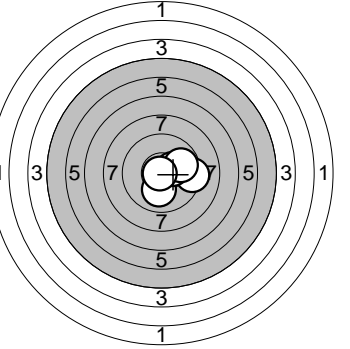
--	--	--	--

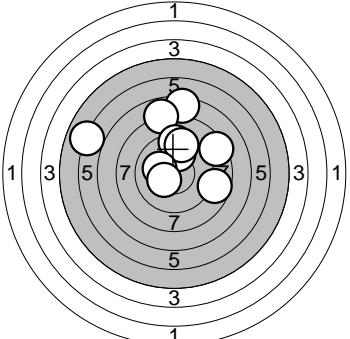
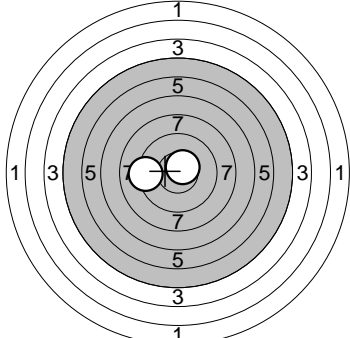
Tävling 	1: 10,5* ↑ 2: 10,6* ↘ 3: 10,0 ← 4: 9,9 ↗ 5: 9,7 ↖	Tävling 	6: 10,2* ↘ 7: 9,7 ← 8: 10,1 → 9: 8,2 → 10: 10,2* ↘
Serie: 50,7		Serie: 48,4	
Summa: 50,7		Summa: 99,1	

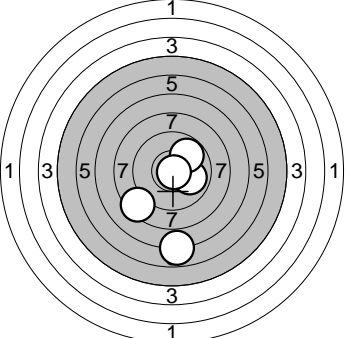
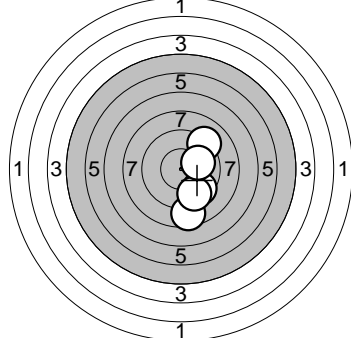
--	--	--	--

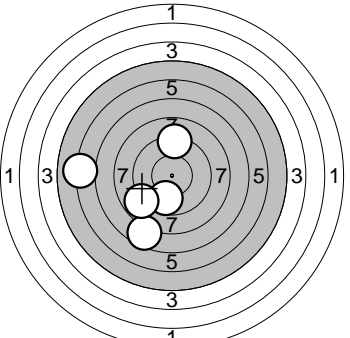
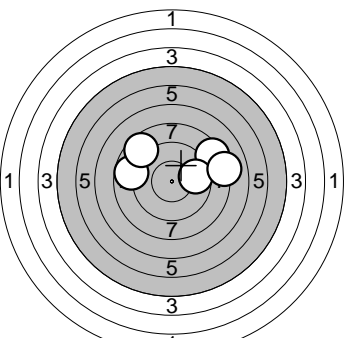
Tävling 	11: 10,5* ↗ 12: 8,8 ↗ 13: 10,2* ↑ 14: 10,2* ↗ 15: 9,1 →	Tävling 	16: 9,9 → 17: 10,4* ↗ 18: 10,4* ↑ 19: 10,1 → 20: 10,8* ↖
Serie: 48,8		Serie: 51,6	
Summa: 147,9		Summa: 199,5	

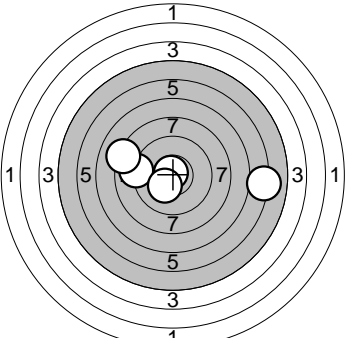
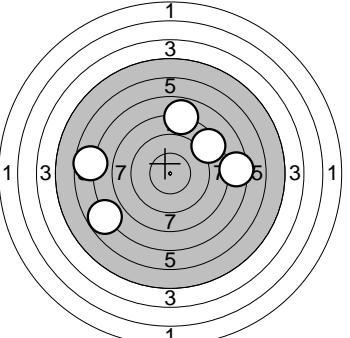
--	--	--	--

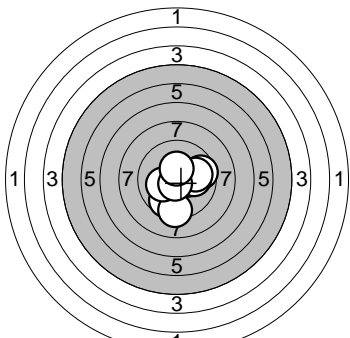
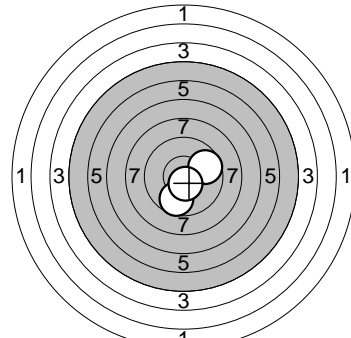
Tävling 	21: 9,3 ← 22: 9,5 → 23: 10,3* ↑ 24: 10,2* → 25: 10,4* ↗	Tävling 	26: 9,3 → 27: 10,1 ↘ 28: 10,3* → 29: 9,9 → 30: 10,9* ↙
Serie: 49,7		Serie: 50,5	
Summa: 249,2		Summa: 299,7	

Provs-kott 	1: 7,4 ↑ 2: 6,0 ← 3: 7,9 ↑ 4: 8,4 ↗ 5: 9,9 ↑ 6: 9,3 ↑ 7: 9,4 ↑ 8: 8,7 → 9: 10,2* ← 10: 10,3* ↙ Serie: 87,5 Summa: 0,0	Provs-kott 	11: 9,3 ← 12: 10,6* ↗ Serie: 19,9 Summa: 0,0
---	--	--	---

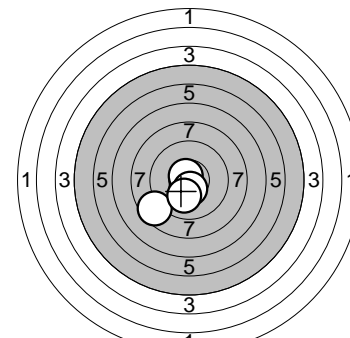
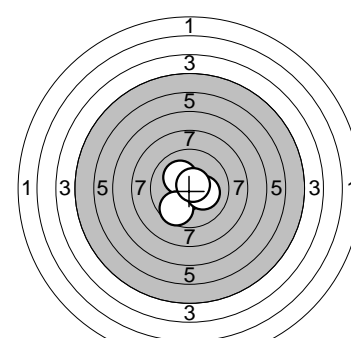
Tävling 	1: 9,9 → 2: 8,4 ↙ 3: 9,8 ↗ 4: 10,8* ↘ 5: 6,8 ↓ Serie: 45,7 Summa: 45,7	Tävling 	6: 8,5 ↓ 7: 9,5 ↘ 8: 9,1 ↗ 9: 9,4 ↓ 10: 10,0 → Serie: 46,5 Summa: 92,2
---	--	--	--

Tävling 	11: 9,7 ↓ 12: 7,6 ↓ 13: 8,8 ↙ 14: 6,1 ← 15: 9,1 ↑ Serie: 41,3 Summa: 133,5	Tävling 	16: 8,8 ← 17: 8,4 ↗ 18: 9,7 → 19: 8,1 → 20: 8,7 ↖ Serie: 43,7 Summa: 177,2
--	--	---	--

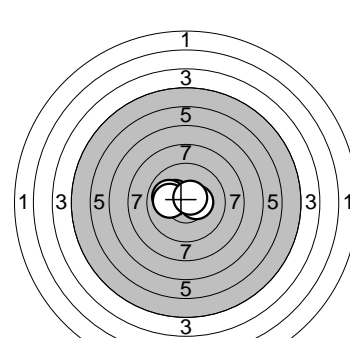
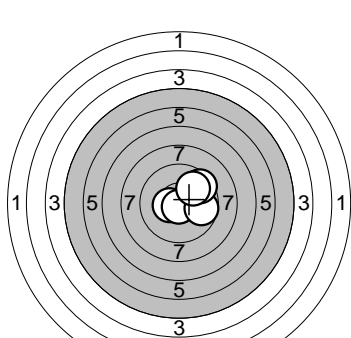
Tävling 	21: 10,8* ↖ 22: 9,0 ← 23: 10,2* ↘ 24: 6,1 → 25: 8,2 ← Serie: 44,3 Summa: 221,5	Tävling 	26: 8,0 ↑ 27: 6,8 ↙ 28: 6,7 ← 29: 8,5 ↗ 30: 7,4 → Serie: 37,4 Summa: 258,9
--	--	---	--

Provsrott			Provsrott
	1: 9,6 → 2: 9,7 ↓ 3: 9,3 ↓ 4: 10,2* ← 5: 10,4* → 6: 10,9* → 7: 10,1 → 8: 9,9 → 9: 10,7* ↓ 10: 10,4* ↑		11: 9,7 ↓ 12: 9,7 → 13: 10,5* ↓
	Serie: 101,2		Serie: 29,9
	Summa: 0,0		Summa: 0,0

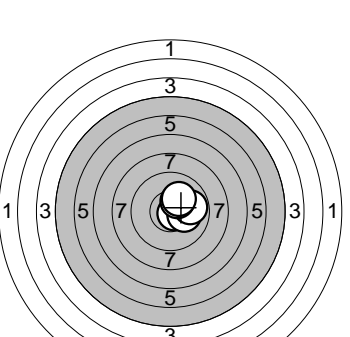
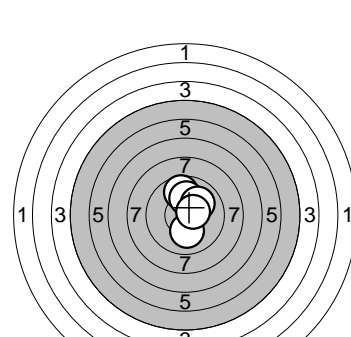
Tävling			Tävling
---------	--	--	---------

	1: 10,5* ↓ 2: 10,7* ↘ 3: 10,5* ↓ 4: 8,6 ← 5: 10,1 ↓		6: 10,7* ↓ 7: 10,2* ↖ 8: 9,7 ↓ 9: 10,2* → 10: 10,7* ↗
	Serie: 50,4		Serie: 51,5
	Summa: 50,4		Summa: 101,9

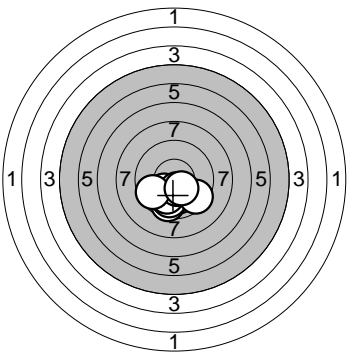
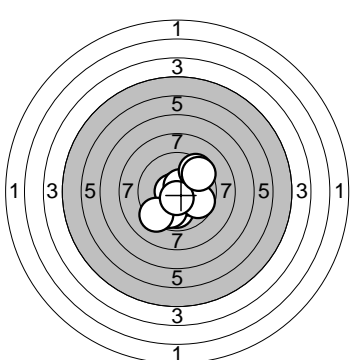
Tävling			Tävling
---------	--	--	---------

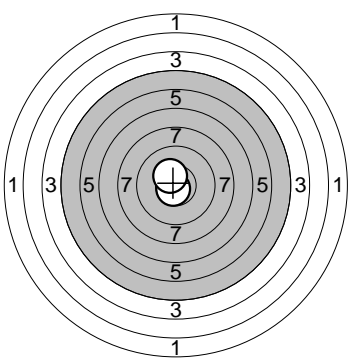
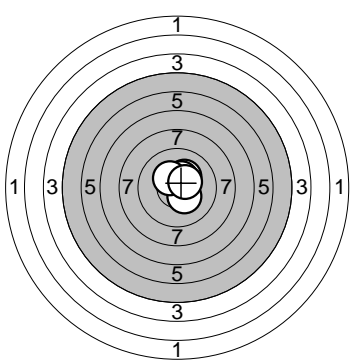
	11: 10,3* ← 12: 10,0 ← 13: 10,1 ← 14: 10,4* → 15: 10,6* ↗		16: 10,5* ← 17: 10,7* ↓ 18: 9,7 → 19: 9,5 ↗ 20: 9,9 ↗
	Serie: 51,4		Serie: 50,3
	Summa: 153,3		Summa: 203,6

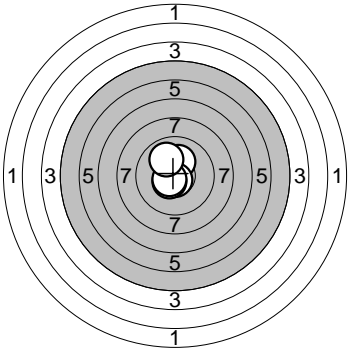
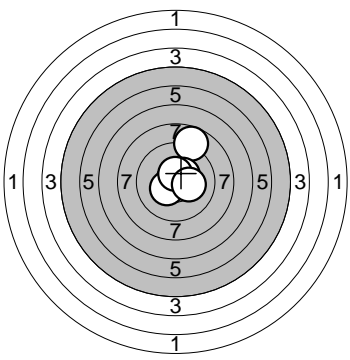
Tävling			Tävling
---------	--	--	---------

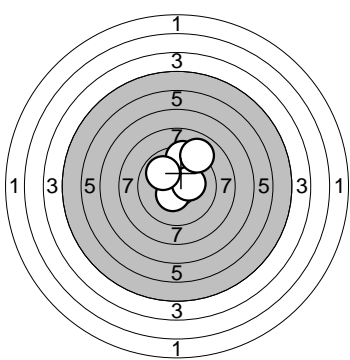
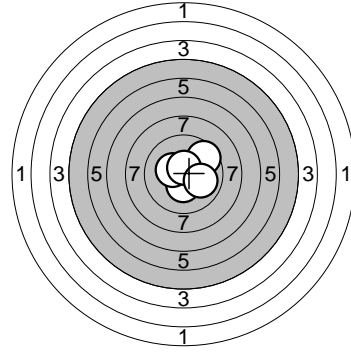
	21: 10,7* → 22: 10,2* → 23: 9,8 → 24: 10,3* ↗ 25: 10,2* ↗		26: 9,7 ↑ 27: 10,1 ↑ 28: 10,0 ↗ 29: 10,1 ↓ 30: 10,5* →
	Serie: 51,2		Serie: 50,4
	Summa: 254,8		Summa: 305,2

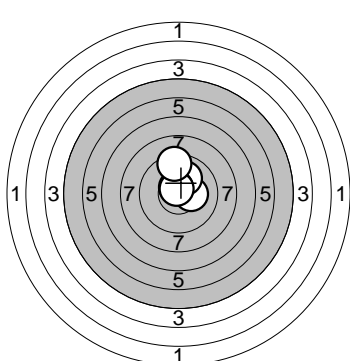
Tävling			Tävling
---------	--	--	---------

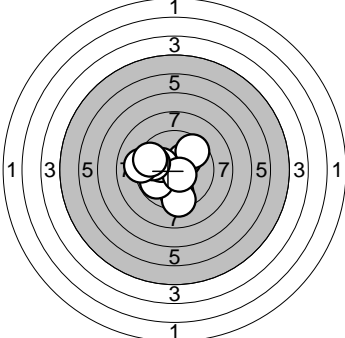
Provs-kott 	1: 10,1 ↙ 2: 10,0 ↓ 3: 9,6 ↓ 4: 9,9 ↓ 5: 9,8 ↓ 6: 9,9 ↓ 7: 9,5 ↘ 8: 10,4* ↓ 9: 9,6 ↙ 10: 10,3* ↘ <hr/> Serie: 99,1 Summa: 0,0	Provs-kott 	11: 9,9 ↓ 12: 10,7* ← 13: 10,4* ↘ 14: 10,6* ↗ 15: 9,9 ↓ 16: 9,7 → 17: 9,3 ↙ 18: 9,5 ↗ 19: 10,6* ↓ 20: 9,5 ↗ <hr/> Serie: 100,1 Summa: 0,0
---	--	--	--

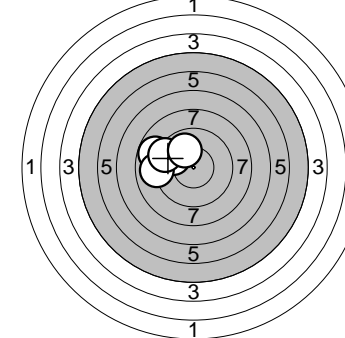
Provs-kott 	21: 10,7* ↙ 22: 10,4* ↗ <hr/> Serie: 21,1 Summa: 0,0	Tä-vling 	1: 10,3* ↘ 2: 10,3* ↗ 3: 10,4* ↗ 4: 10,4* ↙ 5: 10,5* ↗ <hr/> Serie: 51,9 Summa: 51,9
--	---	---	--

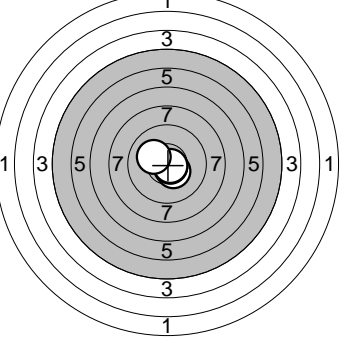
Tä-vling 	6: 10,2* ↗ 7: 10,7* ↓ 8: 10,5* ↙ 9: 10,6* ↙ 10: 10,0 ↗ <hr/> Serie: 52,0 Summa: 103,9	Tä-vling 	11: 8,8 ↗ 12: 10,4* ↙ 13: 10,4* ↗ 14: 10,6* ↑ 15: 10,2* → <hr/> Serie: 50,4 Summa: 154,3
---	---	--	--

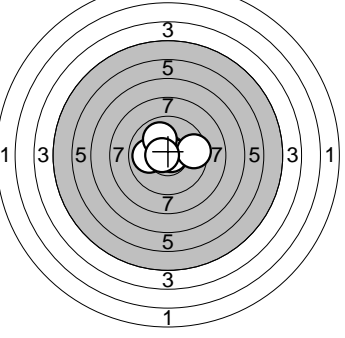
<p>Tävling</p> 	<p>16: 10,5* ↙ 17: 9,4 ↑ 18: 10,3* → 19: 9,0 ↗ 20: 9,9 ↖</p>	<p>Tävling</p> 	<p>21: 9,6 ↗ 22: 10,3* ↓ 23: 10,4* ← 24: 10,6* ↑ 25: 10,0 →</p>
	Serie: 49,1		Serie: 50,9
	Summa: 203,4		Summa: 254,3

<p>Tävling</p> 	<p>26: 10,3* → 27: 10,1 ↗ 28: 10,6* ↗ 29: 10,7* ↗ 30: 9,4 ↑</p>		
	Serie: 51,1		
	Summa: 305,4		

Provskott			Provskott
	1: 9,7 ↓ 2: 9,3 ↓ 3: 9,8 ↙ 4: 10,2* ↗ 5: 9,6 ↗ 6: 10,2* ↖ 7: 10,6* ↘ 8: 9,8 ↖ 9: 9,2 ← 10: 9,6 ↖		11: 10,0 ↗ 12: 8,8 ← 13: 9,8 ← 14: 10,4* ↗ 15: 10,8* ←
	Serie: 98,0		Serie: 49,8
	Summa: 0,0		Summa: 0,0

Tävling			Tävling
	1: 9,8 ↖ 2: 8,8 ← 3: 9,0 ← 4: 9,4 ↖ 5: 10,0 ↗		6: 9,7 ↗ 7: 10,2* ↗ 8: 10,1 → 9: 10,3* ↓ 10: 10,7* ↗
	Serie: 47,0		Serie: 51,0
	Summa: 47,0		Summa: 98,0

Tävling			Tävling
	11: 10,6* ↘ 12: 10,4* ↘ 13: 10,7* ↘ 14: 10,7* ↘ 15: 10,2* ↗		16: 10,7* ↗ 17: 10,4* ↘ 18: 10,7* ↗ 19: 10,8* ↓ 20: 10,5* ↗
	Serie: 52,6		Serie: 53,1
	Summa: 150,6		Summa: 203,7

Tävling			Tävling
	21: 10,0 ← 22: 10,8* → 23: 9,5 → 24: 10,0 ↗ 25: 10,7* ←		26: 10,9* → 27: 9,7 ← 28: 10,0 ↖ 29: 9,7 ↗ 30: 9,8 ←
	Serie: 51,0		Serie: 50,1
	Summa: 254,7		Summa: 304,8