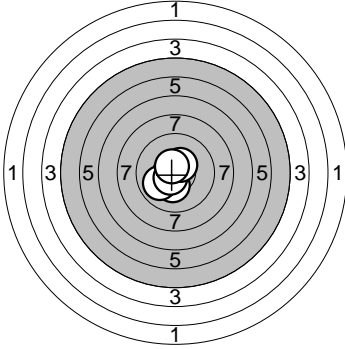
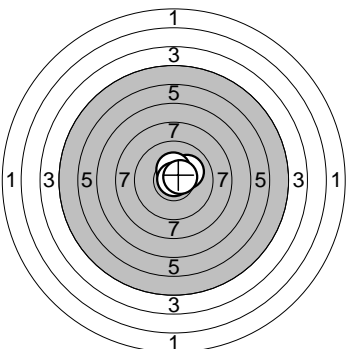
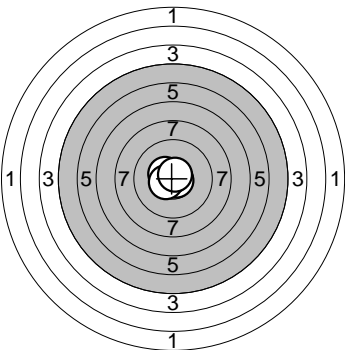
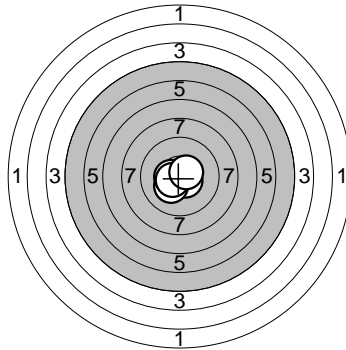
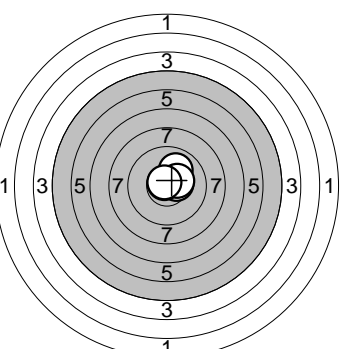
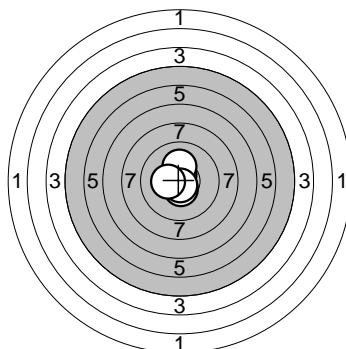


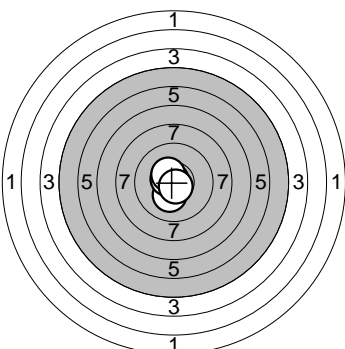
# *Energiskottet Omg 1 2006-01-07*

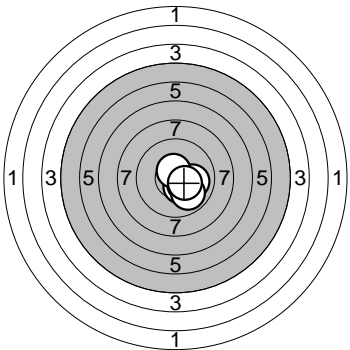
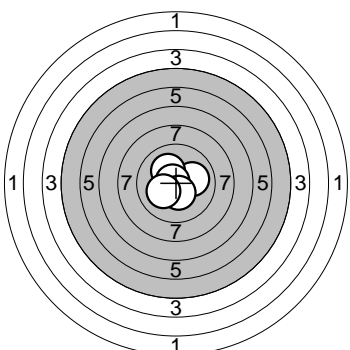
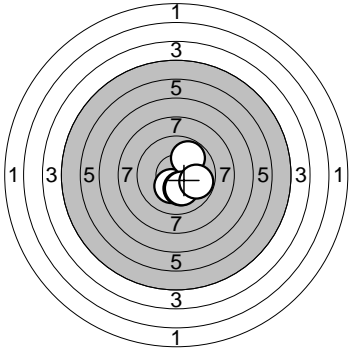
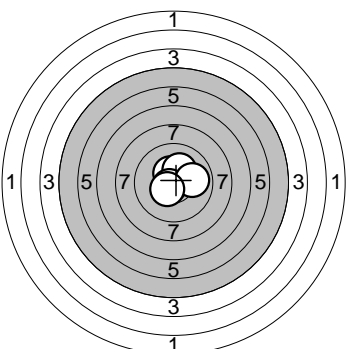
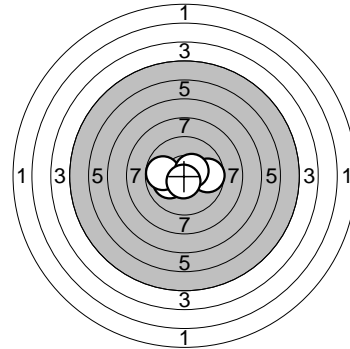
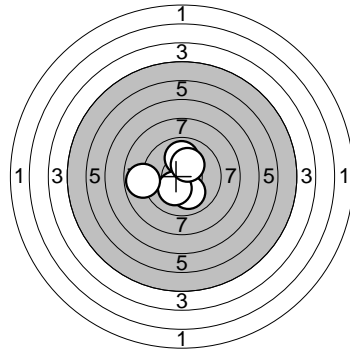
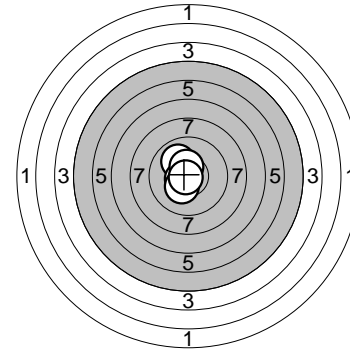
## *Resultat*

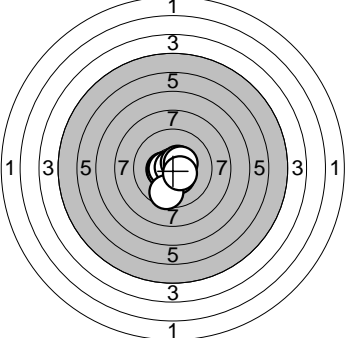
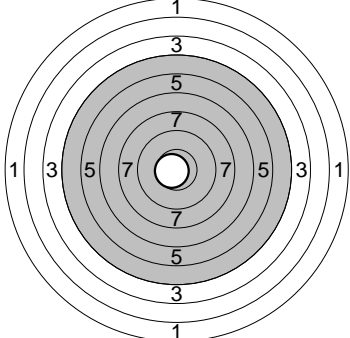
<b>Provskott</b> 	<p>1: 10,7* ←                  2: 10,2* ↓                  3: 10,0 ←                  4: 10,6* ↓                  5: 10,5* ↗                  6: 10,6* ↗</p> <p>Serie: 62,6 Summa: 0,0</p>	<b>Tävling</b> 	<p>1: 10,7* ↑                  2: 10,1 →                  3: 10,4* ↑                  4: 10,9* →                  5: 10,6* →</p> <p>Serie: 52,7 Summa: 52,7</p>
---	--	--	---

<b>Tävling</b> 	<p>6: 10,7* ↘                  7: 10,8* ↗                  8: 10,5* ↗                  9: 10,5* ←                  10: 10,7* ↗</p> <p>Serie: 53,2 Summa: 105,9</p>	<b>Tävling</b> 	<p>11: 10,6* ↘                  12: 10,3* ↓                  13: 10,5* ←                  14: 10,5* ←                  15: 10,5* ↗</p> <p>Serie: 52,4 Summa: 158,3</p>
--	--	---	--

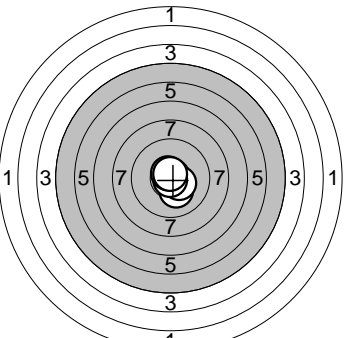
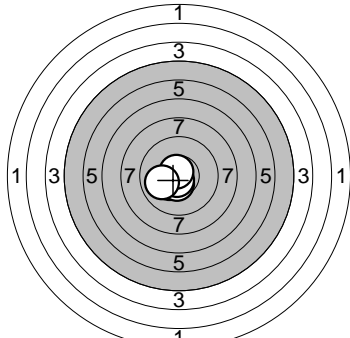
<b>Tävling</b> 	<p>16: 10,4* →                  17: 10,0 ↗                  18: 10,8* ↗                  19: 10,4* →                  20: 10,7* ↗</p> <p>Serie: 52,3 Summa: 210,6</p>	<b>Tävling</b> 	<p>21: 10,6* ↑                  22: 10,5* ↓                  23: 10,2* ↑                  24: 10,7* ↓                  25: 10,4* ←</p> <p>Serie: 52,4 Summa: 263,0</p>
---	---	--	--

<b>Tävling</b> 	<p>26: 10,9* ↗                  27: 10,2* ↓                  28: 10,6* ↗                  29: 10,4* ↗                  30: 10,7* ↓</p> <p>Serie: 52,8 Summa: 315,8</p>		
---	--	--	--

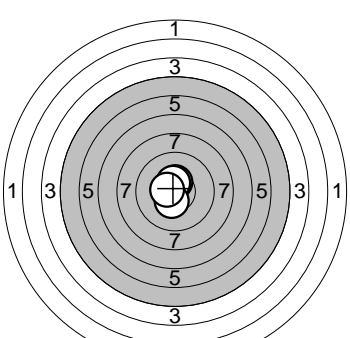
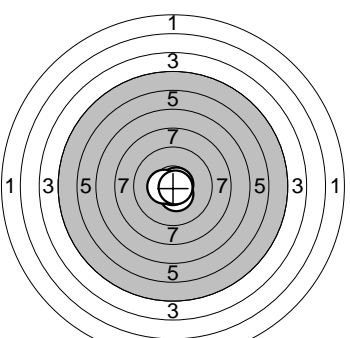
Provs-kott 	1: 10,4* ↘ 2: 10,0 → 3: 10,4* ↘ 4: 10,6* ↗ 5: 9,9 ↘ 6: 10,4* ↘ Serie: 61,7 Summa: 0,0	Tävling 	1: 10,0 → 2: 10,2* ↗ 3: 10,8* ↖ 4: 10,4* ↓ 5: 10,2* ↙ Serie: 51,6 Summa: 51,6
Tävling 	6: 10,3* ↓ 7: 10,2* ↓ 8: 9,9 ↗ 9: 10,2* ↓ 10: 9,8 → Serie: 50,4 Summa: 102,0	Tävling 	11: 10,5* ↖ 12: 10,3* ↗ 13: 10,7* ↙ 14: 10,0 → 15: 10,5* ↙ Serie: 52,0 Summa: 154,0
Tävling 	16: 10,1 ← 17: 9,8 ← 18: 9,7 → 19: 10,5* ↗ 20: 10,6* ↓ Serie: 50,7 Summa: 204,7	Tävling 	21: 10,0 ↓ 22: 10,0 ↑ 23: 10,2* ↙ 24: 8,9 ← 25: 10,3* ↗ Serie: 49,4 Summa: 254,1
Tävling 	26: 10,0 ↖ 27: 10,6* ↙ 28: 10,3* ↓ 29: 10,5* ↑ 30: 10,8* ↙ Serie: 52,2 Summa: 306,3		

Provskott		Provskott
	<ul style="list-style-type: none"> <li>1: 10,4* ↘</li> <li>2: 10,4* ←</li> <li>3: 10,5* ←</li> <li>4: 10,6* ←</li> <li>5: 10,9* ↗</li> <li>6: 10,5* →</li> <li>7: 10,6* ↗</li> <li>8: 10,5* →</li> <li>9: 9,6 ↓</li> <li>10: 10,5* ↘</li> </ul>	
	Serie: 104,5	Serie: 10,7
	Summa: 0,0	Summa: 0,0

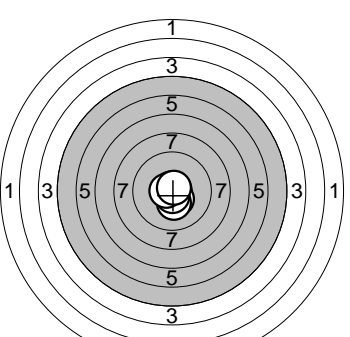
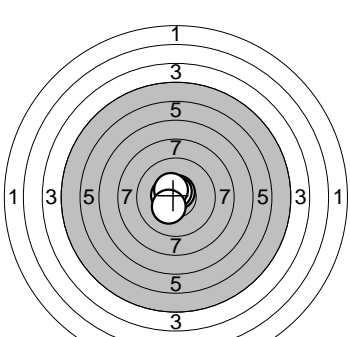
Tävling		Tävling
---------	--	---------

	<ul style="list-style-type: none"> <li>1: 10,2* ↘</li> <li>2: 10,4* ↘</li> <li>3: 10,8* ↓</li> <li>4: 10,7* ↗</li> <li>5: 10,8* ↑</li> </ul>	
	Serie: 52,9	Serie: 52,2
	Summa: 52,9	Summa: 105,1

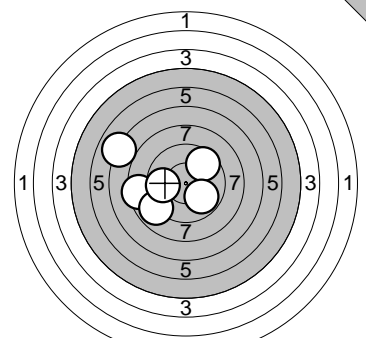
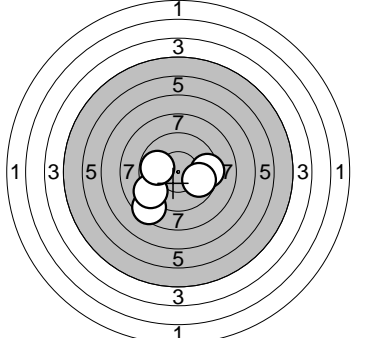
Tävling		Tävling
---------	--	---------

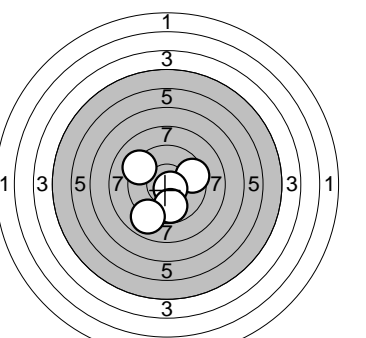
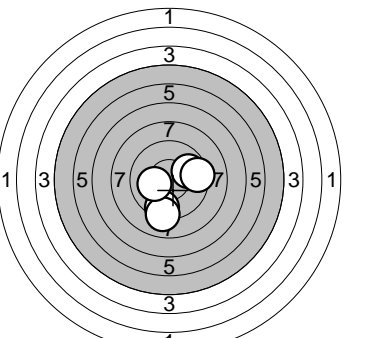
	<ul style="list-style-type: none"> <li>11: 10,5* ↑</li> <li>12: 10,6* ↑</li> <li>13: 10,5* ↑</li> <li>14: 10,4* ↓</li> <li>15: 10,5* ←</li> </ul>	
	Serie: 52,5	Serie: 53,2
	Summa: 157,6	Summa: 210,8

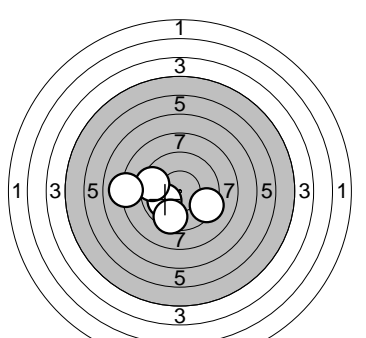
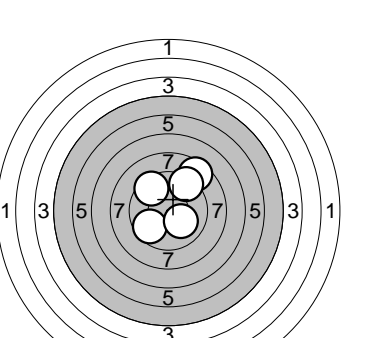
Tävling		Tävling
---------	--	---------

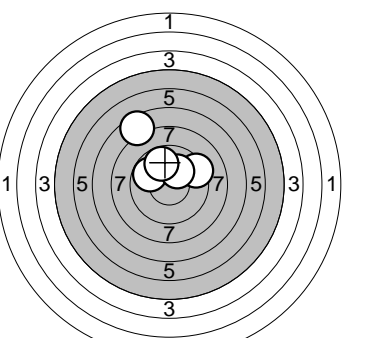
	<ul style="list-style-type: none"> <li>21: 10,4* ↘</li> <li>22: 10,3* ↓</li> <li>23: 10,7* ↓</li> <li>24: 10,7* ←</li> <li>25: 10,8* ↗</li> </ul>	
	Serie: 52,9	Serie: 52,7
	Summa: 263,7	Summa: 316,4

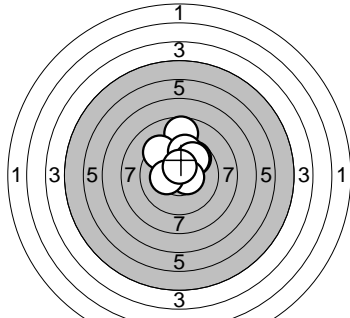
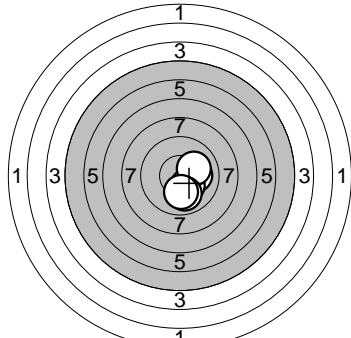
Tävling		Tävling
---------	--	---------

Provs-kott 	Tävling 	
1: 8,4 ← 2: 7,0 ↙ 3: 9,6 ↗ 4: 9,8 ↘ 5: 8,9 ↙ 6: 9,7 ←	1: 8,5 ↘ 2: 9,2 ↙ 3: 9,8 ← 4: 9,4 → 5: 9,7 ↘	
Serie: 53,4 Summa: 0,0	Serie: 46,6 Summa: 46,6	

Tävling 	Tävling 	
6: 9,5 → 7: 10,7* ↘ 8: 9,8 ↓ 9: 9,0 ↘ 10: 9,3 ↖	11: 9,4 ↓ 12: 9,8 → 13: 9,1 ↓ 14: 9,4 → 15: 10,1 ←	
Serie: 48,3 Summa: 94,9	Serie: 47,8 Summa: 142,7	

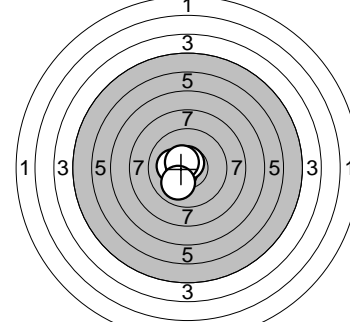
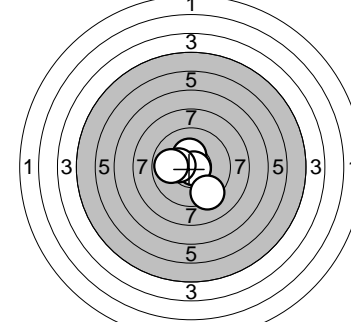
Tävling 	Tävling 	
16: 10,0 ← 17: 9,5 ↓ 18: 9,5 ← 19: 9,3 ↘ 20: 8,1 ←	21: 8,5 ↗ 22: 9,5 ↖ 23: 9,7 ↙ 24: 10,1 ↘ 25: 9,3 ↗	
Serie: 46,4 Summa: 189,1	Serie: 47,1 Summa: 236,2	

Tävling 		
26: 9,8 ↖ 27: 9,4 ↗ 28: 10,2* ↗ 29: 7,6 ↖ 30: 9,8 ↖		
Serie: 46,8 Summa: 283,0		

Provs-kott 	Tävling 	
---	---	--

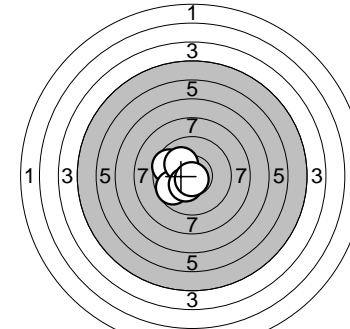
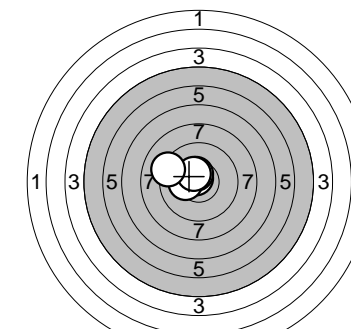
Serie: 78,8  
Summa: 0,0

Serie: 50,4  
Summa: 50,4

Tävling 	Tävling 	
---	--	--

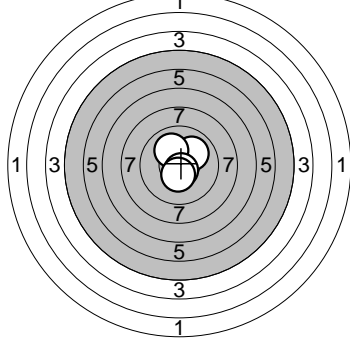
Serie: 52,0  
Summa: 102,4

Serie: 50,6  
Summa: 153,0

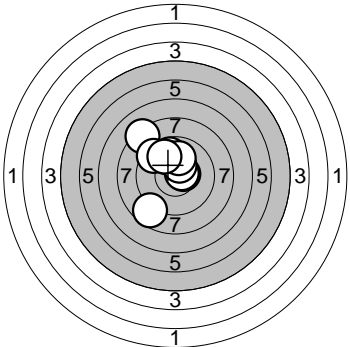
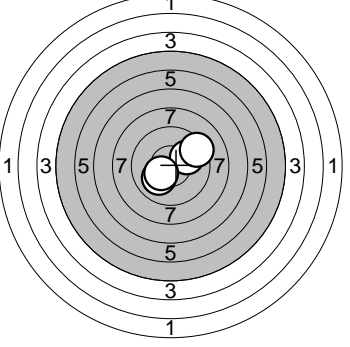
Tävling 	Tävling 	
--	---	--

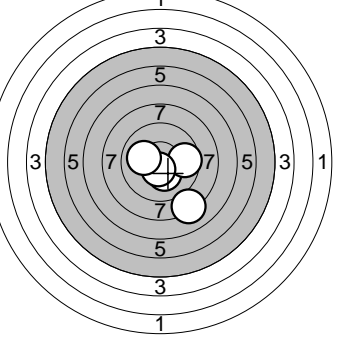
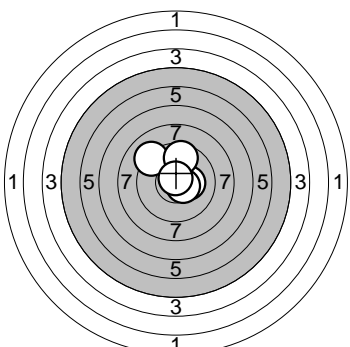
Serie: 50,7  
Summa: 203,7

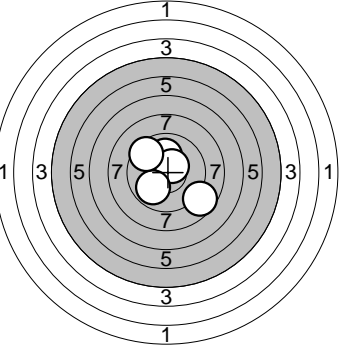
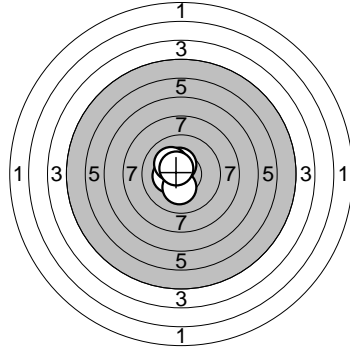
Serie: 51,2  
Summa: 254,9

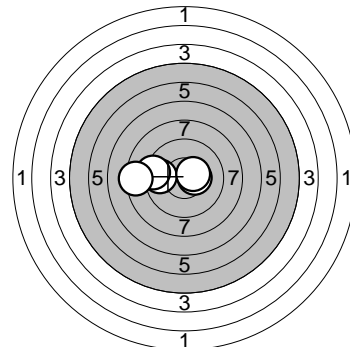
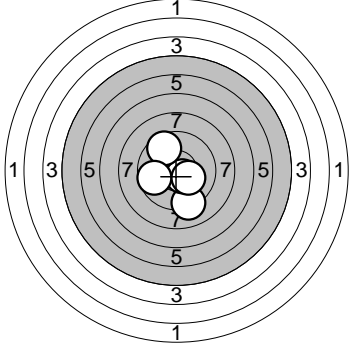
Tävling 		
--	--	--

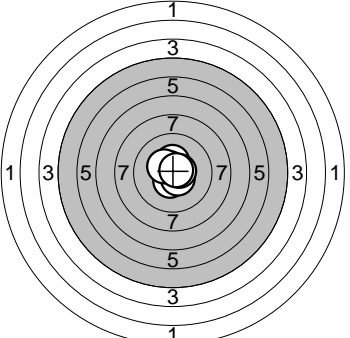
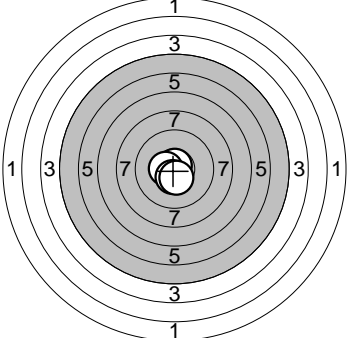
Serie: 52,0  
Summa: 306,9

Provsrott 	1: 9,8    ↑ 2: 8,7    ↓ 3: 10,5*    → 4: 9,9    ↗ 5: 10,6*    → 6: 10,4*    ↗ 7: 8,3    ↗ 8: 10,0    ↑ 9: 9,4    ↗ 10: 9,8    ↗ Serie: 97,4 Summa: 0,0	Provsrott 	11: 10,0    → 12: 10,0    ↓ 13: 9,3    → 14: 10,3*    ↓ Serie: 39,6 Summa: 0,0
--	---	---	---

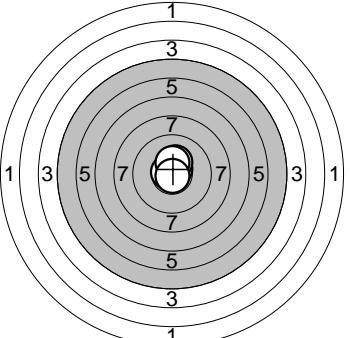
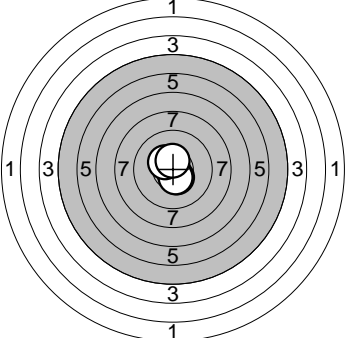
Tävling 	1: 8,1    ↓ 2: 10,3*    ↓ 3: 9,7    → 4: 10,5*    ↓ 5: 10,1    ← Serie: 48,7 Summa: 48,7	Tävling 	6: 9,2    ↗ 7: 10,3*    → 8: 10,5*    → 9: 9,6    ↑ 10: 10,8*    ↑ Serie: 50,4 Summa: 99,1
---	--	--	--

Tävling 	11: 8,7    ↘ 12: 10,1    ↑ 13: 10,5*    ↗ 14: 9,9    ↓ 15: 9,6    ↗ Serie: 48,8 Summa: 147,9	Tävling 	16: 10,3*    ← 17: 10,2*    ↓ 18: 10,5*    ↑ 19: 10,2*    ↗ 20: 10,6*    ↗ Serie: 51,8 Summa: 199,7
--	--	---	---

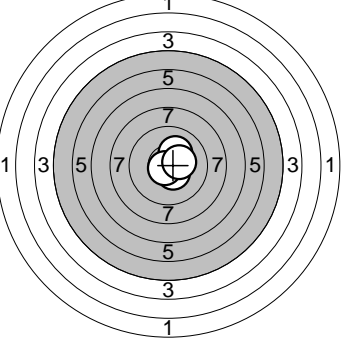
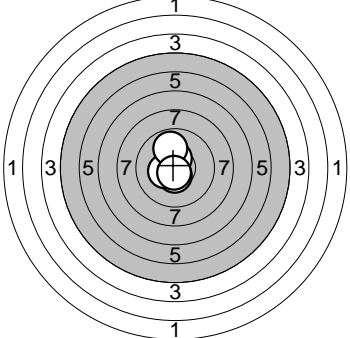
Tävling 	21: 10,4*    → 22: 9,7    ← 23: 9,3    ← 24: 10,4*    → 25: 8,4    ← Serie: 48,2 Summa: 247,9	Tävling 	26: 9,1    ↓ 27: 10,5*    ↓ 28: 9,6    ↗ 29: 9,7    ← 30: 10,2*    ↘ Serie: 49,1 Summa: 297,0
--	---	---	---

Provs-kott 	1: 10,7* ↑ 2: 10,4* ↑ 3: 10,7* ↗ 4: 10,5* ↓ 5: 10,5* ↓ 6: 10,4* ↗ 7: 10,6* → 8: 10,7* ↗	Tävling 
---	--	---

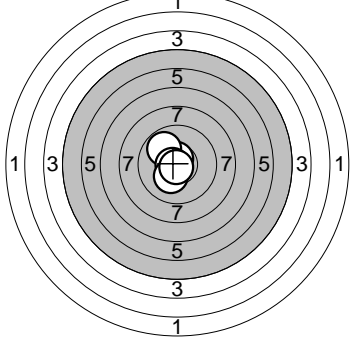
Serie: 84,5	Serie: 53,0
Summa: 0,0	Summa: 53,0

Tävling 	6: 10,7* ↗ 7: 10,3* ↑ 8: 10,7* ← 9: 10,4* ↑ 10: 10,8* ↓	Tävling 
---	---	--

Serie: 52,9	Serie: 52,7
Summa: 105,9	Summa: 158,6

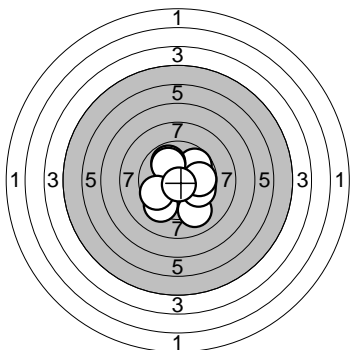
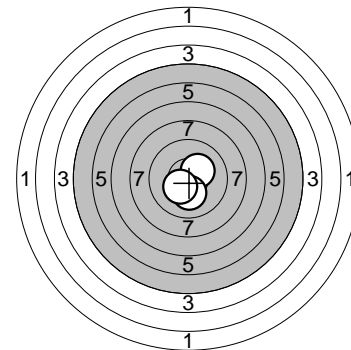
Tävling 	16: 10,2* ↗ 17: 10,6* → 18: 10,5* ↓ 19: 10,7* ↙ 20: 10,3* →	Tävling 
--	---	---

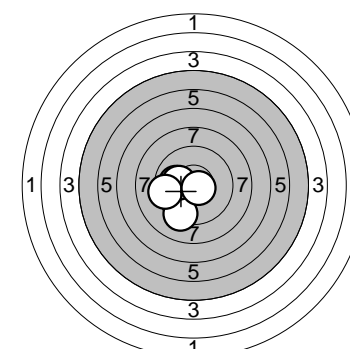
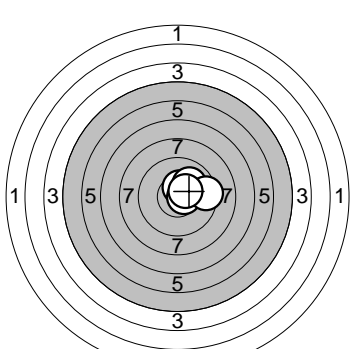
Serie: 52,3	Serie: 52,0
Summa: 210,9	Summa: 262,9

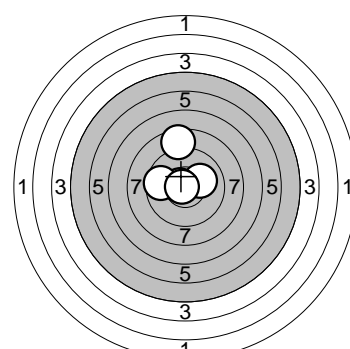
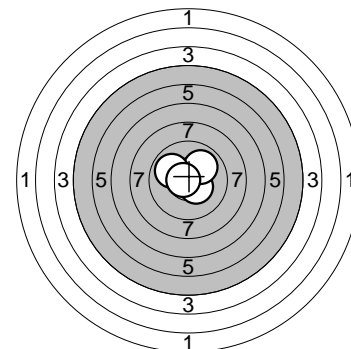
Tävling 	26: 10,7* ↑ 27: 9,9 ↗ 28: 10,7* ← 29: 10,3* ↓ 30: 10,8* ↓	
--	---	--

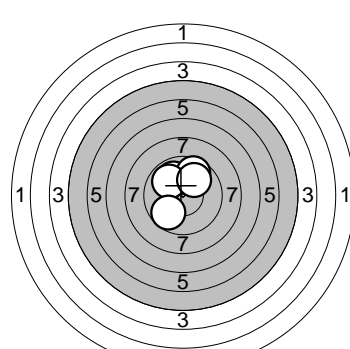
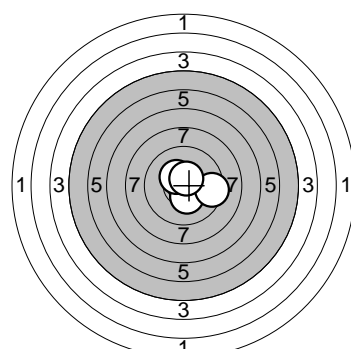
Serie: 52,4	
Summa: 315,3	

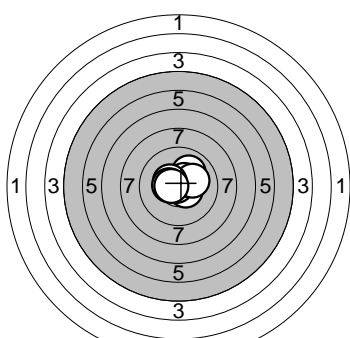
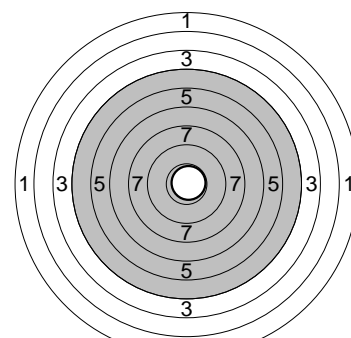


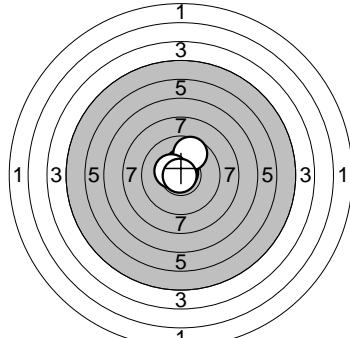
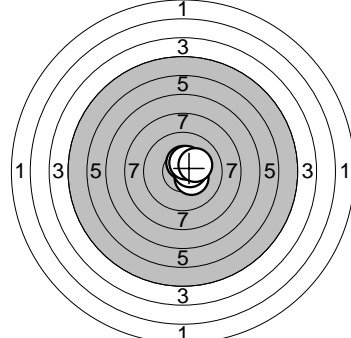
Provskott			Provskott
	<ul style="list-style-type: none"> <li>1: 10,3* →</li> <li>2: 9,3 ↓</li> <li>3: 9,1 ↓</li> <li>4: 9,7 ↗</li> <li>5: 9,9 ↗</li> <li>6: 9,7 →</li> <li>7: 10,0 ↗</li> <li>8: 9,7 ←</li> <li>9: 9,8 →</li> <li>10: 10,7* ↓</li> </ul>		<ul style="list-style-type: none"> <li>11: 10,3* ↗</li> <li>12: 10,2* ↓</li> <li>13: 10,4* ↙</li> </ul>
	Serie: 98,2		Serie: 30,9
	Summa: 0,0		Summa: 0,0

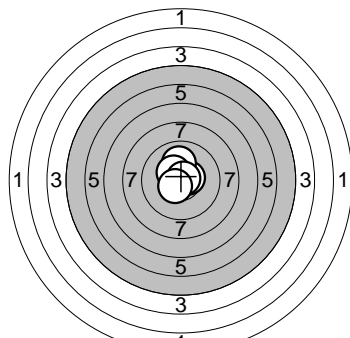
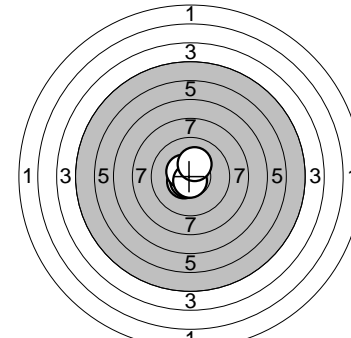
Tävling		Tävling	
	<ul style="list-style-type: none"> <li>1: 9,3 ↓</li> <li>2: 10,0 ←</li> <li>3: 10,2* ←</li> <li>4: 9,4 ←</li> <li>5: 10,6* ↘</li> </ul>		<ul style="list-style-type: none"> <li>6: 10,4* ↑</li> <li>7: 10,0 ↗</li> <li>8: 10,6* →</li> <li>9: 9,4 →</li> <li>10: 10,5* ↗</li> </ul>
	Serie: 49,5		Serie: 50,9
	Summa: 49,5		Summa: 100,4

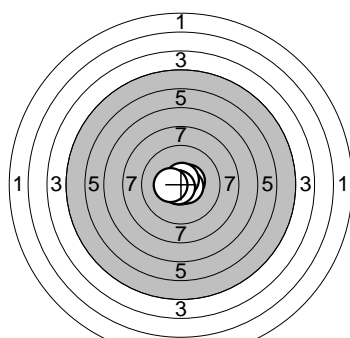
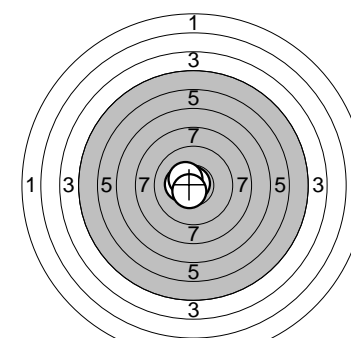
Tävling		Tävling	
	<ul style="list-style-type: none"> <li>11: 8,6 ↑</li> <li>12: 10,1 →</li> <li>13: 10,7* ←</li> <li>14: 9,7 ←</li> <li>15: 10,8* ←</li> </ul>		<ul style="list-style-type: none"> <li>16: 10,5* ↗</li> <li>17: 10,4* ↘</li> <li>18: 10,0 ↗</li> <li>19: 10,0 ↙</li> <li>20: 10,7* ←</li> </ul>
	Serie: 49,9		Serie: 51,6
	Summa: 150,3		Summa: 201,9

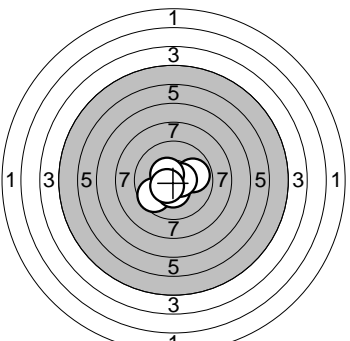
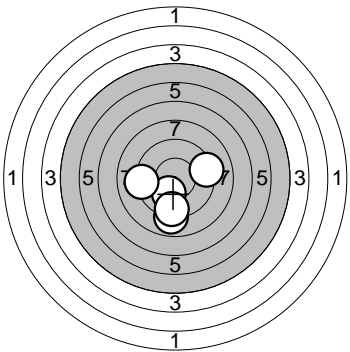
Tävling		Tävling	
	<ul style="list-style-type: none"> <li>21: 10,0 ↘</li> <li>22: 9,7 ↗</li> <li>23: 9,9 ↘</li> <li>24: 10,0 ↗</li> <li>25: 9,8 ↘</li> </ul>		<ul style="list-style-type: none"> <li>26: 10,9* ↑</li> <li>27: 10,3* ↓</li> <li>28: 9,4 →</li> <li>29: 10,4* ↗</li> <li>30: 10,6* ↑</li> </ul>
	Serie: 49,4		Serie: 51,6
	Summa: 251,3		Summa: 302,9

Provskott		Provskott	
	<ul style="list-style-type: none"> <li>1: 10,4* ↗</li> <li>2: 10,5* →</li> <li>3: 10,1 ↗</li> <li>4: 10,5* ↘</li> <li>5: 10,9* ←</li> <li>6: 10,5* ↗</li> <li>7: 10,1 →</li> <li>8: 10,5* ↖</li> <li>9: 10,5* ←</li> <li>10: 10,6* ←</li> </ul>		<ul style="list-style-type: none"> <li>11: 10,8* →</li> </ul>
	Serie: 104,6		Serie: 10,8
	Summa: 0,0		Summa: 0,0

Tävling		Tävling	
	<ul style="list-style-type: none"> <li>1: 10,8* ↗</li> <li>2: 10,5* ↑</li> <li>3: 9,7 ↗</li> <li>4: 10,4* ↖</li> <li>5: 10,9* ↖</li> </ul>		<ul style="list-style-type: none"> <li>6: 10,4* ↘</li> <li>7: 10,5* ↑</li> <li>8: 10,6* →</li> <li>9: 10,5* ↗</li> <li>10: 10,2* →</li> </ul>
	Serie: 52,3		Serie: 52,2
	Summa: 52,3		Summa: 104,5

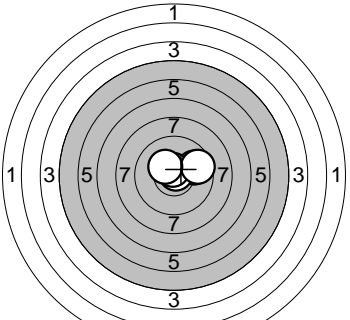
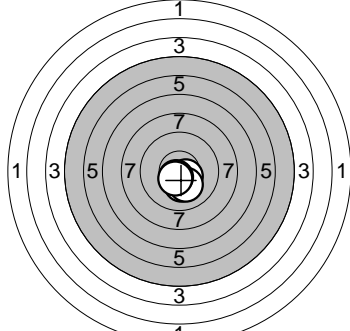
Tävling		Tävling	
	<ul style="list-style-type: none"> <li>11: 10,5* →</li> <li>12: 10,1 ↑</li> <li>13: 10,4* ↖</li> <li>14: 10,8* →</li> <li>15: 10,5* ↖</li> </ul>		<ul style="list-style-type: none"> <li>16: 10,5* ↖</li> <li>17: 10,7* ↖</li> <li>18: 10,5* ↖</li> <li>19: 10,7* ↓</li> <li>20: 10,3* ↑</li> </ul>
	Serie: 52,3		Serie: 52,7
	Summa: 156,8		Summa: 209,5

Tävling		Tävling	
	<ul style="list-style-type: none"> <li>21: 10,5* →</li> <li>22: 10,6* ↘</li> <li>23: 10,7* ↑</li> <li>24: 10,7* ↖</li> <li>25: 10,4* ←</li> </ul>		<ul style="list-style-type: none"> <li>26: 10,7* ↖</li> <li>27: 10,9* ↑</li> <li>28: 10,3* ←</li> <li>29: 10,4* ↖</li> <li>30: 10,6* ↖</li> </ul>
	Serie: 52,9		Serie: 52,9
	Summa: 262,4		Summa: 315,3

Provsrott 	Tävling 	
--	---	--

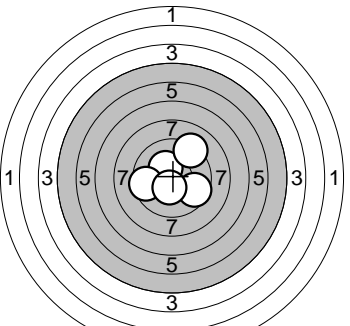
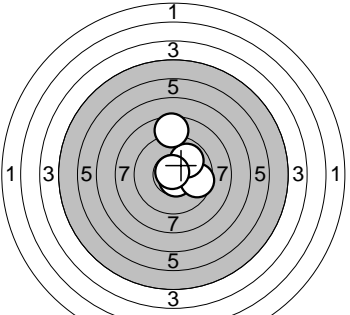
Serie: 61,6  
Summa: 0,0

Serie: 46,7  
Summa: 46,7

Tävling 	Tävling 	
---	--	--

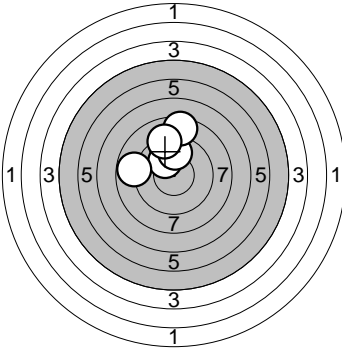
Serie: 51,2  
Summa: 97,9

Serie: 51,9  
Summa: 149,8

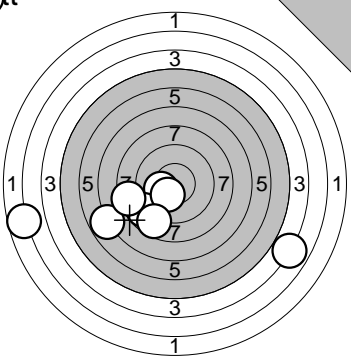
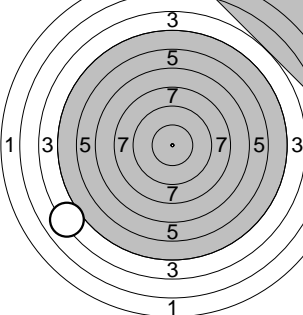
Tävling 	Tävling 	
--	---	--

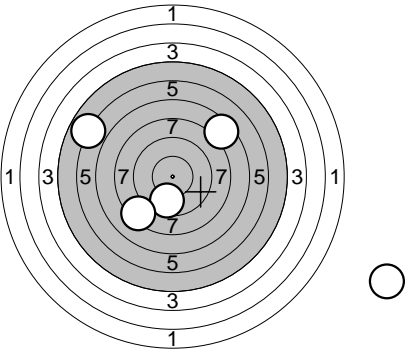
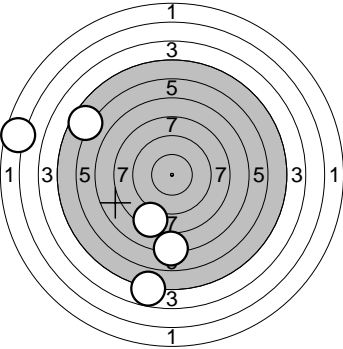
Serie: 49,1  
Summa: 198,9

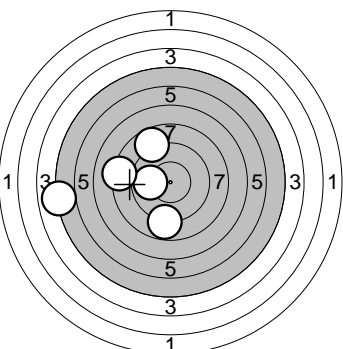
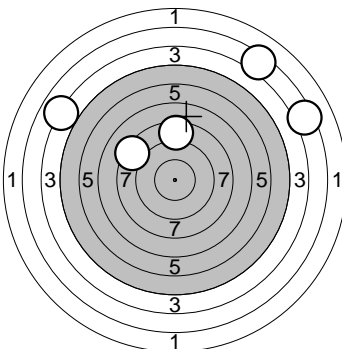
Serie: 49,6  
Summa: 248,5

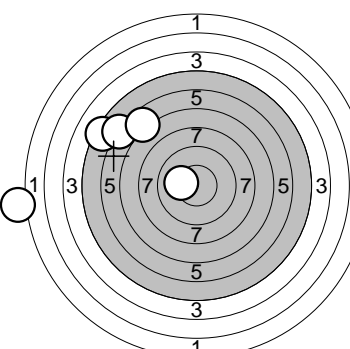
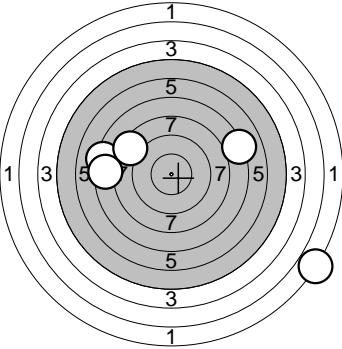
Tävling 		
--	--	--

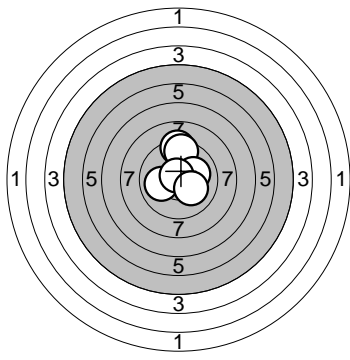
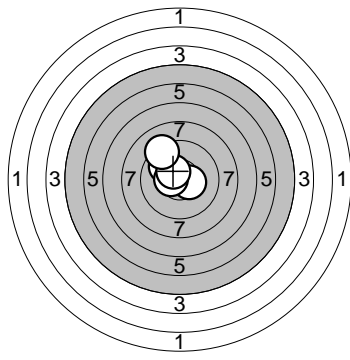
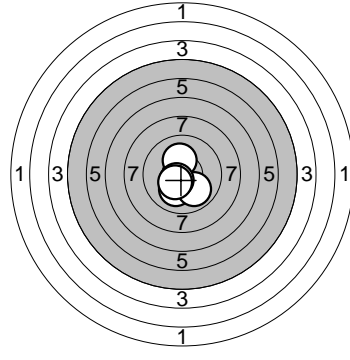
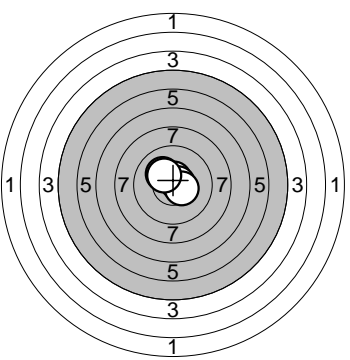
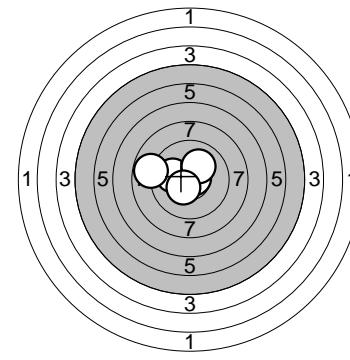
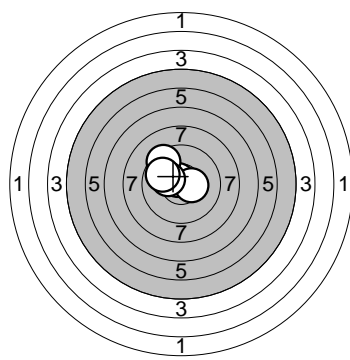
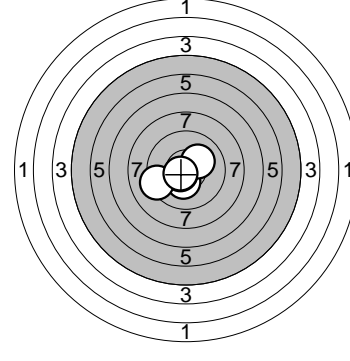
Serie: 46,3  
Summa: 294,8

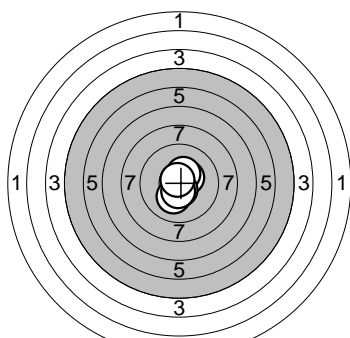
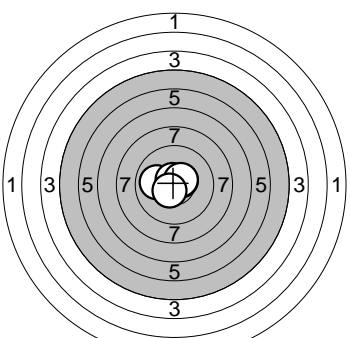
<b>Provskott</b> 	<b>Provskott</b> 	
1: 2,7 ← 2: 6,8 ← 3: 0,0 ↓ 4: 3,9 → 5: 10,2* ← 6: 8,8 ← 7: 10,2* ↓ 8: 8,7 ↓ 9: 0,0 ↗ 10: 8,4 ← <b>Serie: 59,7</b> <b>Summa: 0,0</b>	11: 4,1 ↖          <b>Serie: 4,1</b> <b>Summa: 0,0</b>	

<b>Tävling</b> 	<b>Tävling</b> 	
1: 7,4 ↗ 2: 9,6 ↓ 3: 8,3 ↖ 4: 5,9 ↖ 5: 0,0 → <b>Serie: 31,2</b> <b>Summa: 31,2</b>	6: 8,3 ↓ 7: 7,0 ↓ 8: 5,6 ↖ 9: 2,6 ← 10: 4,8 ↓ <b>Serie: 28,3</b> <b>Summa: 59,5</b>	

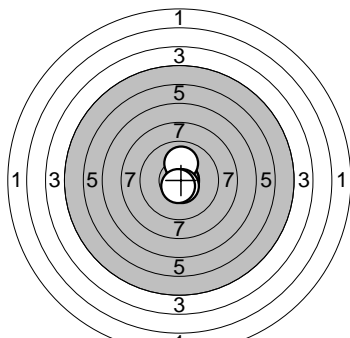
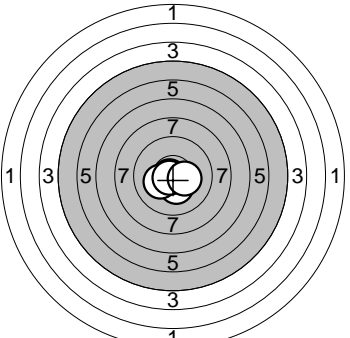
<b>Tävling</b> 	<b>Tävling</b> 	
11: 8,8 ↓ 12: 9,9 ← 13: 8,8 ↗ 14: 8,2 ← 15: 5,0 ← <b>Serie: 40,7</b> <b>Summa: 100,2</b>	16: 3,3 → 17: 8,5 ↑ 18: 4,0 ↖ 19: 3,3 ↗ 20: 8,3 ↖ <b>Serie: 27,4</b> <b>Summa: 127,6</b>	

<b>Tävling</b> 	<b>Tävling</b> 	
21: 5,3 ↖ 22: 1,5 ← 23: 6,0 ↗ 24: 10,1 ← 25: 6,7 ↗ <b>Serie: 29,6</b> <b>Summa: 157,2</b>	26: 7,3 ← 27: 7,5 ← 28: 1,9 ↓ 29: 7,1 → 30: 8,4 ↖ <b>Serie: 32,2</b> <b>Summa: 189,4</b>	

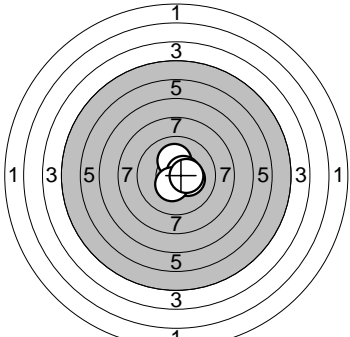
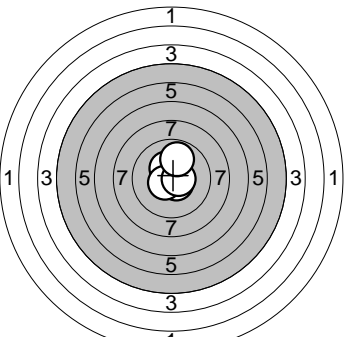
Provsrott 	1: 9,3    ↑ 2: 10,3*    ↗ 3: 9,5    ↑ 4: 10,1    → 5: 10,0    ← 6: 10,7*    ↗ 7: 10,1    ↘ Serie: 70,0 Summa: 0,0	Tävling 	1: 10,4*    → 2: 9,9    ↗ 3: 10,5*    ← 4: 10,4*    ↗ 5: 9,2    ↗ Serie: 50,4 Summa: 50,4
Tävling 	6: 10,2*    ↑ 7: 10,1    ↓ 8: 9,9    ↘ 9: 10,5*    ↘ 10: 10,4*    ↘ Serie: 51,1 Summa: 101,5	Tävling 	11: 10,2*    ↗ 12: 10,6*    ↑ 13: 10,6*    → 14: 10,4*    → 15: 10,3*    ↗ Serie: 52,1 Summa: 153,6
Tävling 	16: 10,7*    → 17: 10,1    ← 18: 10,1    ↗ 19: 8,9    ← 20: 10,4*    ↘ Serie: 50,2 Summa: 203,8	Tävling 	21: 10,7*    ↗ 22: 10,4*    → 23: 9,5    ↗ 24: 10,2*    ← 25: 9,9    ↗ Serie: 50,7 Summa: 254,5
Tävling 	26: 10,3*    ↓ 27: 10,6*    ↘ 28: 9,3    ← 29: 10,2*    ↗ 30: 10,6*    ↘ Serie: 51,0 Summa: 305,5		

Provsrott 	1: 10,5* ↗ 2: 10,4* ↗ 3: 10,4* ↗ 4: 10,6* ↓ 5: 10,2* ↓ 6: 10,5* ↓ 7: 10,8* ↗	Tävling 
--	--	---

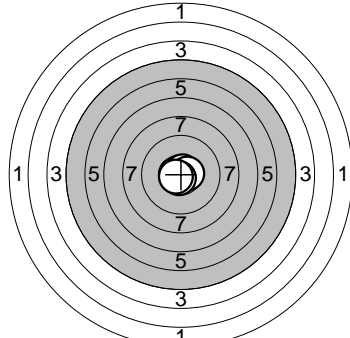
Serie: 73,4	Serie: 52,4
Summa: 0,0	Summa: 52,4

Tävling 	6: 10,8* → 7: 10,6* ↓ 8: 10,1 ↑ 9: 10,6* ↓ 10: 10,6* ↓	Tävling 
---	--	--

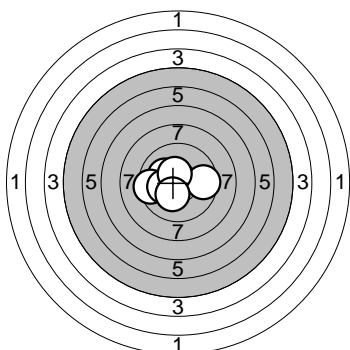
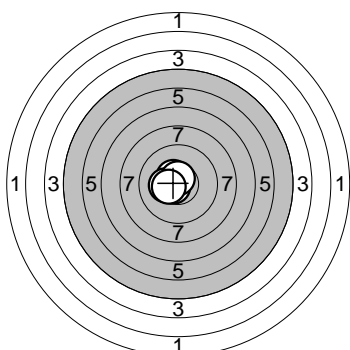
Serie: 52,7	Serie: 52,3
Summa: 105,1	Summa: 157,4

Tävling 	16: 10,2* ↑ 17: 10,3* → 18: 10,5* → 19: 10,4* ↓ 20: 10,4* →	Tävling 
--	---	---

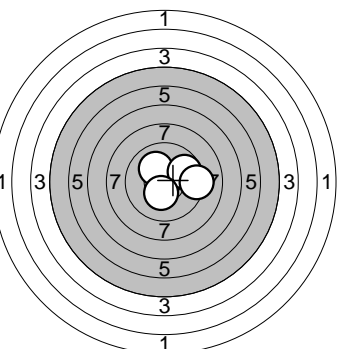
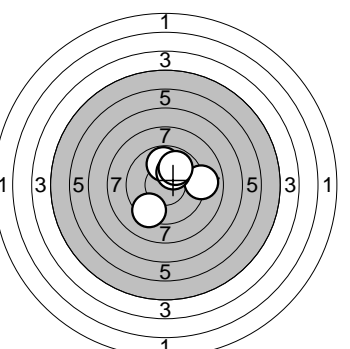
Serie: 51,8	Serie: 51,9
Summa: 209,2	Summa: 261,1

Tävling 	26: 10,7* ← 27: 10,8* ↗ 28: 10,6* → 29: 10,7* ↓ 30: 10,7* ←	
--	---	--

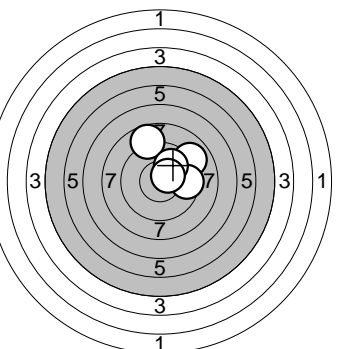
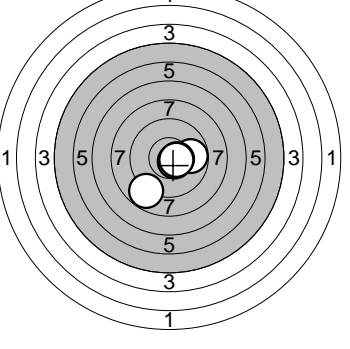
Serie: 53,5	
Summa: 314,6	

Provs-kott 	1: 10,2* ↙ 2: 9,5 ← 3: 9,6 → 4: 10,2* ← 5: 10,5* ↑ 6: 10,3* ↓	Tävling 	1: 10,5* ↗ 2: 10,6* ↙ 3: 10,3* ← 4: 10,7* ↑ 5: 10,4* ←
---	--	---	--

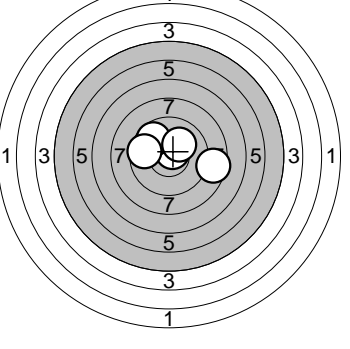
Serie: 60,3	Serie: 52,5
Summa: 0,0	Summa: 52,5

Tävling 	6: 10,9* ↑ 7: 10,2* ↘ 8: 9,7 → 9: 10,3* ↓ 10: 9,2 →	Tävling 	11: 9,0 → 12: 9,9 ↑ 13: 10,2* ↗ 14: 9,4 ↓ 15: 9,9 ↗
---	---	--	---

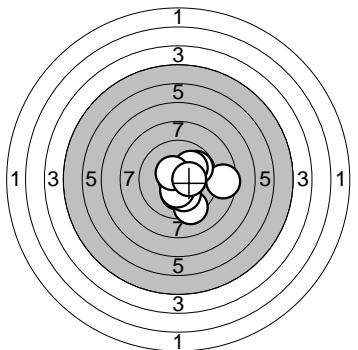
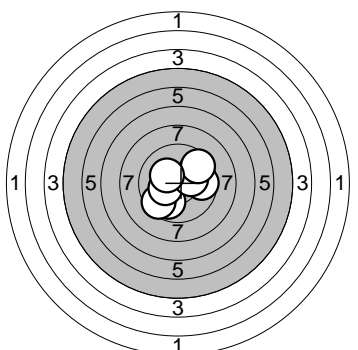
Serie: 50,3	Serie: 48,4
Summa: 102,8	Summa: 151,2

Tävling 	16: 8,8 ↑ 17: 9,0 ↗ 18: 9,5 → 19: 9,9 ↗ 20: 10,4* ↗	Tävling 	21: 9,8 → 22: 10,5* → 23: 8,8 ↓ 24: 10,6* ↘ 25: 10,6* →
--	---	---	---

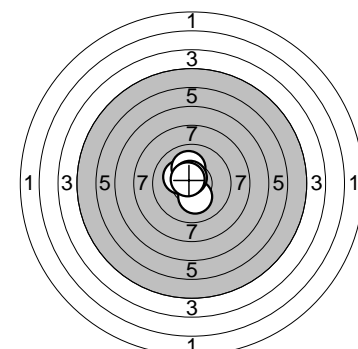
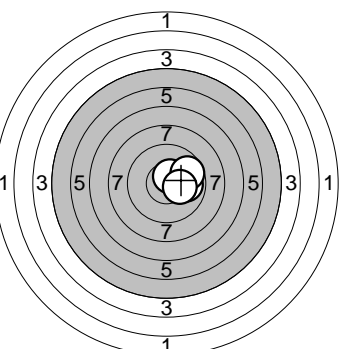
Serie: 47,6	Serie: 50,3
Summa: 198,8	Summa: 249,1

Tävling 	26: 8,5 → 27: 10,7* ↗ 28: 9,8 ↘ 29: 9,7 ← 30: 10,1 ↗		
--	--	--	--

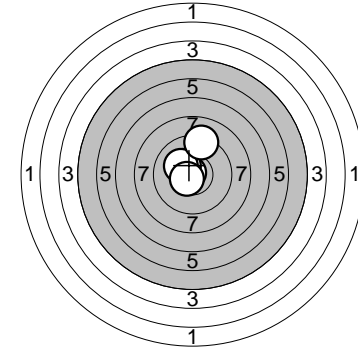
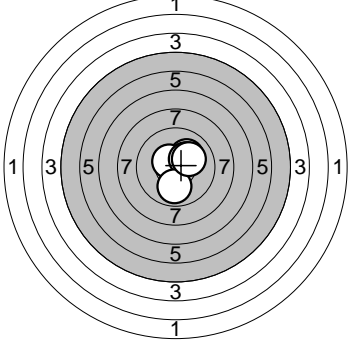
Serie: 48,8	
Summa: 297,9	

Provs-kott 	1: 8,5 → 2: 9,8 ↗ 3: 10,2* ↓ 4: 10,3* → 5: 9,3 ↓ 6: 10,1 ↓ 7: 10,3* ↓ 8: 10,0 ↗ 9: 10,5* ↗ 10: 10,3* → Serie: 99,3 Summa: 0,0	Provs-kott 	11: 9,8 ↓ 12: 9,5 ↙ 13: 9,7 ↗ 14: 9,7 → 15: 10,2* ↙ 16: 10,2* → 17: 9,6 ↗ 18: 10,3* ↖ Serie: 79,0 Summa: 0,0
---	--	--	---

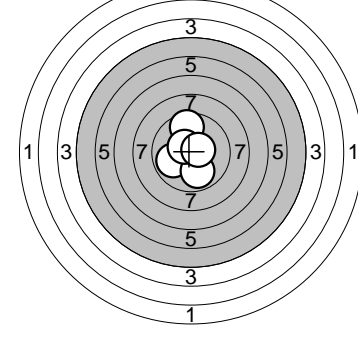
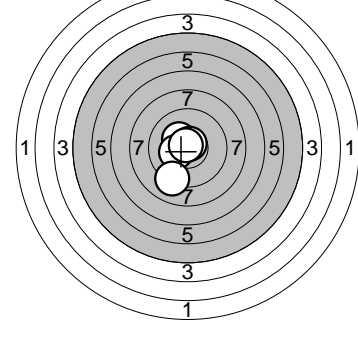
--	--	--	--

Tä-vling 	1: 10,2* ↓ 2: 10,3* ↖ 3: 10,1 ↑ 4: 10,7* ↑ 5: 10,7* ↗ Serie: 52,0 Summa: 52,0	Tä-vling 	6: 10,1 → 7: 9,9 → 8: 10,5* ↑ 9: 9,7 ↗ 10: 10,2* → Serie: 50,4 Summa: 102,4
--	---	---	---

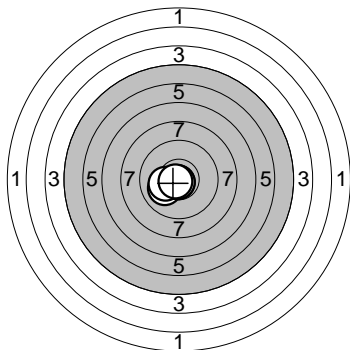
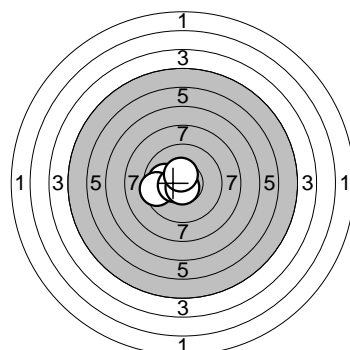
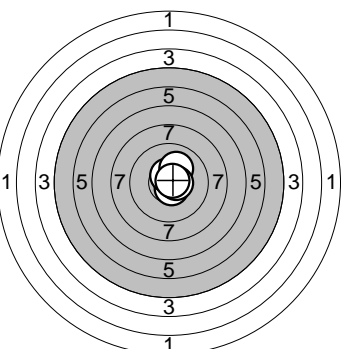
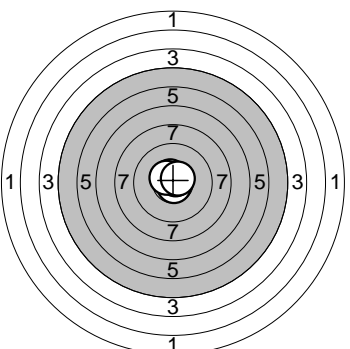
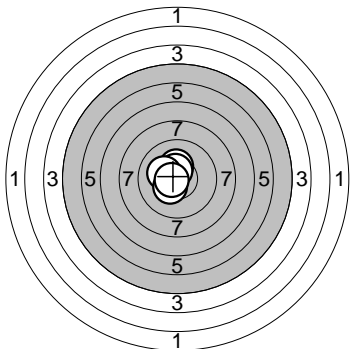
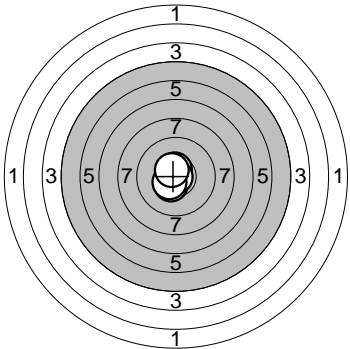
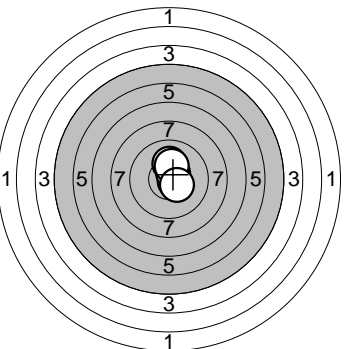
--	--	--	--

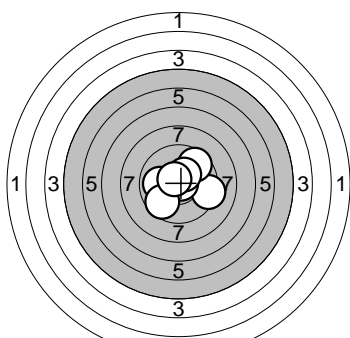
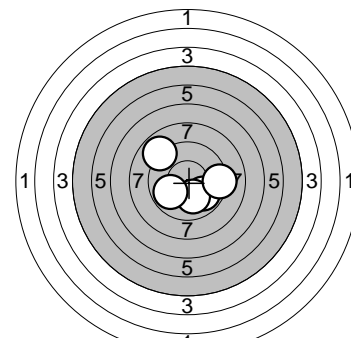
Tä-vling 	11: 10,8* ↖ 12: 10,3* ↖ 13: 10,2* ↖ 14: 9,2 ↑ 15: 10,6* ↙ Serie: 51,1 Summa: 153,5	Tä-vling 	16: 10,2* ↗ 17: 10,5* ↖ 18: 10,3* ↗ 19: 9,9 ↓ 20: 10,1 → Serie: 51,0 Summa: 204,5
---	--	--	---

--	--	--	--

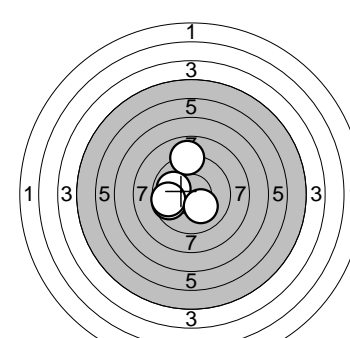
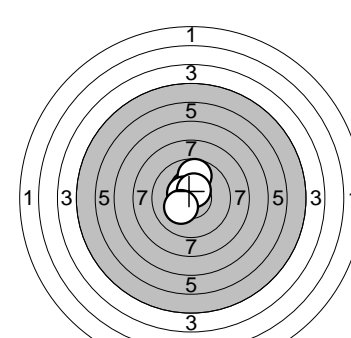
Tä-vling 	21: 9,6 ↑ 22: 9,9 ↙ 23: 9,9 ↓ 24: 10,5* ↗ 25: 10,5* → Serie: 50,4 Summa: 254,9	Tä-vling 	26: 10,3* ↖ 27: 10,7* ↗ 28: 10,3* ↙ 29: 10,8* ↗ 30: 9,1 ↓ Serie: 51,2 Summa: 306,1
---	--	--	--



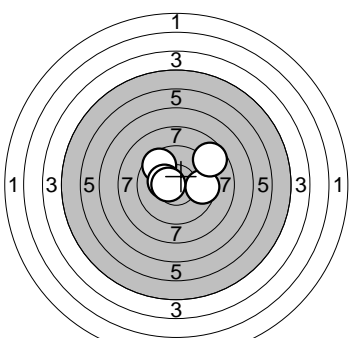
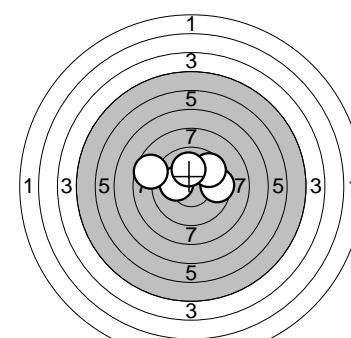
Provs-kott 	1: 10,1 ↙ 2: 10,8* ↓ 3: 10,8* ↓ 4: 10,2* ← 5: 10,7* ↙  Serie: 52,6 Summa: 0,0	Tävling 	1: 10,0 ← 2: 9,6 ← 3: 10,6* ← 4: 10,7* ↓ 5: 10,5* ↑  Serie: 51,4 Summa: 51,4
Tävling 	6: 10,6* ↓ 7: 10,6* ↑ 8: 10,1 ↗ 9: 10,6* → 10: 10,7* →  Serie: 52,6 Summa: 104,0	Tävling 	11: 10,6* ↑ 12: 10,7* ↓ 13: 10,7* ↗ 14: 10,5* ↖ 15: 10,6* ↗  Serie: 53,1 Summa: 157,1
Tävling 	16: 10,3* ↑ 17: 10,6* ↑ 18: 10,2* ↖ 19: 10,4* ↓ 20: 10,7* ←  Serie: 52,2 Summa: 209,3	Tävling 	21: 10,6* ↑ 22: 10,4* ↓ 23: 10,9* ↓ 24: 10,5* ↙ 25: 10,6* ↖  Serie: 53,0 Summa: 262,3
Tävling 	26: 10,2* ↑ 27: 10,6* → 28: 10,6* ↗ 29: 10,3* ↑ 30: 10,4* ↘  Serie: 52,1 Summa: 314,4		

Provs-kott 	1: 9,3 → 2: 10,0 ← 3: 10,8* → 4: 9,6 ↗ 5: 9,7 ↘ 6: 10,4* ↗ 7: 10,6* ↖	Tävling 	1: 9,9 ↘ 2: 10,0 ↘ 3: 8,9 ↗ 4: 9,2 → 5: 9,9 ↖
---	---	---	---

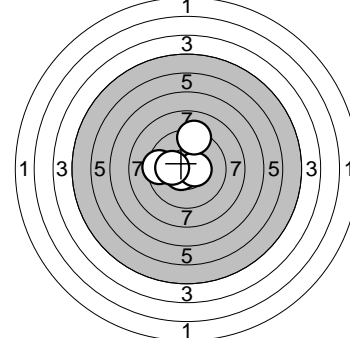
Serie: 70,4		Serie: 47,9
Summa: 0,0		Summa: 47,9

Tävling 	6: 9,0 ↑ 7: 9,7 ← 8: 10,0 ← 9: 9,7 ← 10: 10,1 ↘	Tävling 	11: 10,4* ↑ 12: 9,8 ↑ 13: 10,5* ↖ 14: 10,5* ↑ 15: 10,2* ↖
---	---	--	---

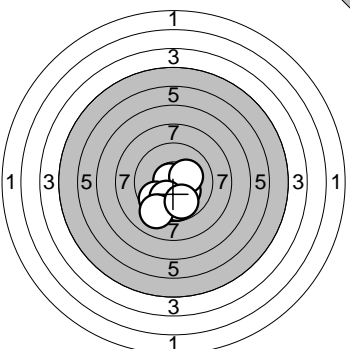
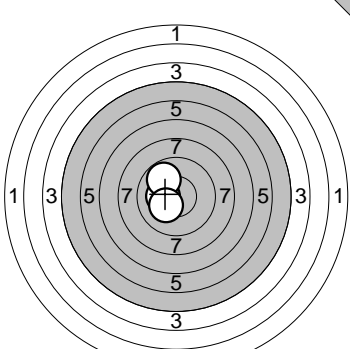
Serie: 48,5		Serie: 51,4
Summa: 96,4		Summa: 147,8

Tävling 	16: 9,6 ↗ 17: 10,3* ← 18: 9,5 → 19: 8,7 ↗ 20: 10,5* ←	Tävling 	21: 9,6 → 22: 9,7 ↗ 23: 10,2* ← 24: 8,7 ← 25: 10,1 ↑
--	---	---	--

Serie: 48,6		Serie: 48,3
Summa: 196,4		Summa: 244,7

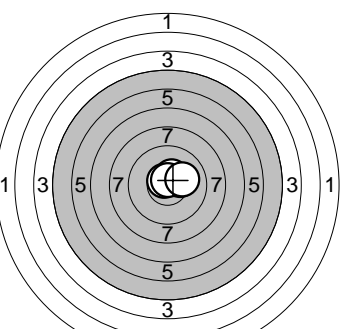
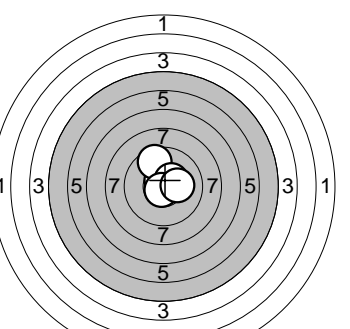
Tävling 	26: 10,6* ↖ 27: 10,5* → 28: 9,3 ↑ 29: 9,5 ← 30: 10,2* ←		
--	---	--	--

Serie: 50,1		
Summa: 294,8		

Provsrott 	Provsrott 
--	---

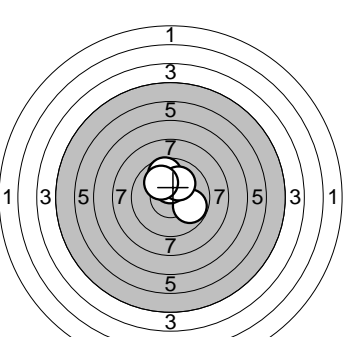
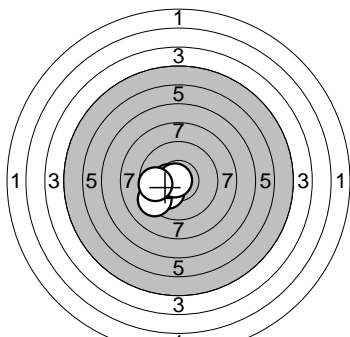
Serie: 100,6  
Summa: 0,0

Serie: 30,3  
Summa: 0,0

Tävling 	Tävling 
---	--

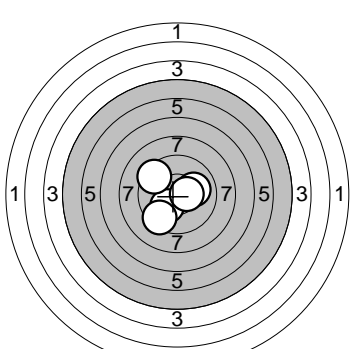
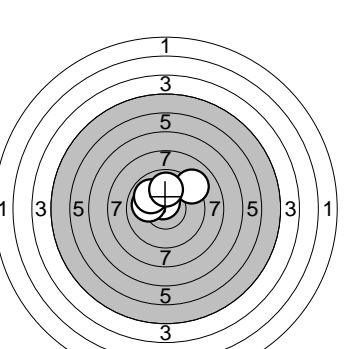
Serie: 52,2  
Summa: 52,2

Serie: 51,5  
Summa: 103,7

Tävling 	Tävling 
--	---

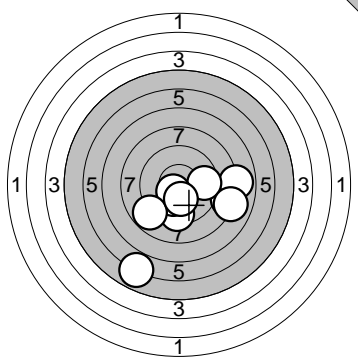
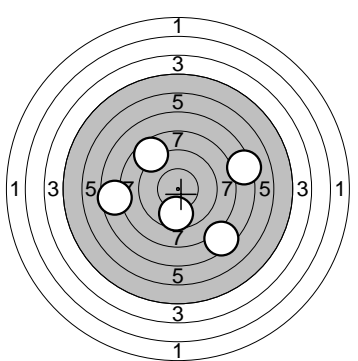
Serie: 50,1  
Summa: 153,8

Serie: 50,3  
Summa: 204,1

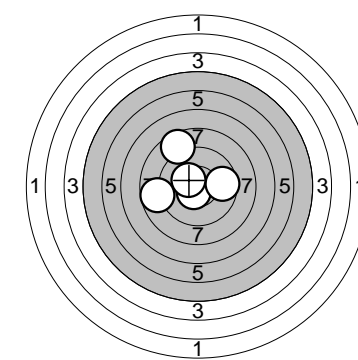
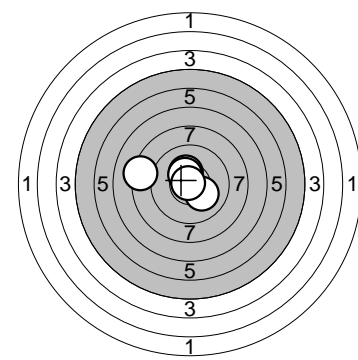
Tävling 	Tävling 
--	---

Serie: 49,4  
Summa: 253,5

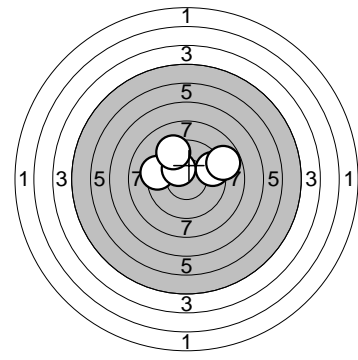
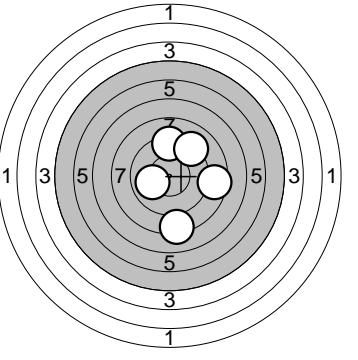
Serie: 49,7  
Summa: 303,2

<b>Provskott</b> 	<table style="width:100%; border-collapse: collapse;"> <tr><td>1: 8,2</td><td>→</td></tr> <tr><td>2: 7,9</td><td>→</td></tr> <tr><td>3: 9,4</td><td>↓</td></tr> <tr><td>4: 10,1</td><td>↓</td></tr> <tr><td>5: 9,6</td><td>→</td></tr> <tr><td>6: 8,0</td><td>→</td></tr> <tr><td>7: 10,5*</td><td>↓</td></tr> <tr><td>8: 5,9</td><td>↓</td></tr> <tr><td>9: 8,8</td><td>←</td></tr> <tr><td>10: 10,2*</td><td>↓</td></tr> </table>	1: 8,2	→	2: 7,9	→	3: 9,4	↓	4: 10,1	↓	5: 9,6	→	6: 8,0	→	7: 10,5*	↓	8: 5,9	↓	9: 8,8	←	10: 10,2*	↓	<b>Tävling</b> 	<table style="width:100%; border-collapse: collapse;"> <tr><td>1: 7,3</td><td>→</td></tr> <tr><td>2: 8,7</td><td>↗</td></tr> <tr><td>3: 9,6</td><td>↓</td></tr> <tr><td>4: 7,6</td><td>←</td></tr> <tr><td>5: 7,5</td><td>↘</td></tr> </table>	1: 7,3	→	2: 8,7	↗	3: 9,6	↓	4: 7,6	←	5: 7,5	↘
1: 8,2	→																																
2: 7,9	→																																
3: 9,4	↓																																
4: 10,1	↓																																
5: 9,6	→																																
6: 8,0	→																																
7: 10,5*	↓																																
8: 5,9	↓																																
9: 8,8	←																																
10: 10,2*	↓																																
1: 7,3	→																																
2: 8,7	↗																																
3: 9,6	↓																																
4: 7,6	←																																
5: 7,5	↘																																

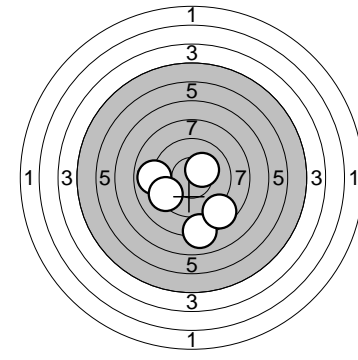
Serie: 88,6	Serie: 40,7
Summa: 0,0	Summa: 40,7

<b>Tävling</b> 	<table style="width:100%; border-collapse: collapse;"> <tr><td>6: 10,6*</td><td>↓</td></tr> <tr><td>7: 8,8</td><td>←</td></tr> <tr><td>8: 8,6</td><td>↗</td></tr> <tr><td>9: 9,6</td><td>→</td></tr> <tr><td>10: 10,4*</td><td>↖</td></tr> </table>	6: 10,6*	↓	7: 8,8	←	8: 8,6	↗	9: 9,6	→	10: 10,4*	↖	<b>Tävling</b> 	<table style="width:100%; border-collapse: collapse;"> <tr><td>11: 10,3*</td><td>↖</td></tr> <tr><td>12: 10,1</td><td>↘</td></tr> <tr><td>13: 8,3</td><td>←</td></tr> <tr><td>14: 10,4*</td><td>↗</td></tr> <tr><td>15: 10,9*</td><td>↖</td></tr> </table>	11: 10,3*	↖	12: 10,1	↘	13: 8,3	←	14: 10,4*	↗	15: 10,9*	↖
6: 10,6*	↓																						
7: 8,8	←																						
8: 8,6	↗																						
9: 9,6	→																						
10: 10,4*	↖																						
11: 10,3*	↖																						
12: 10,1	↘																						
13: 8,3	←																						
14: 10,4*	↗																						
15: 10,9*	↖																						

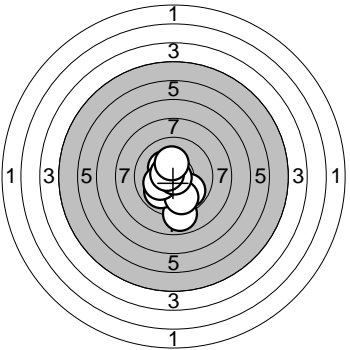
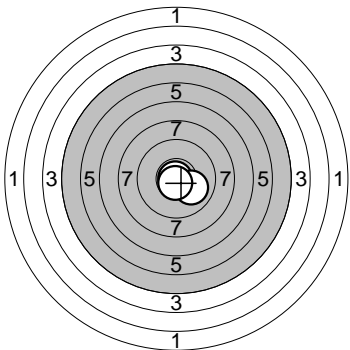
Serie: 48,0	Serie: 50,0
Summa: 88,7	Summa: 138,7

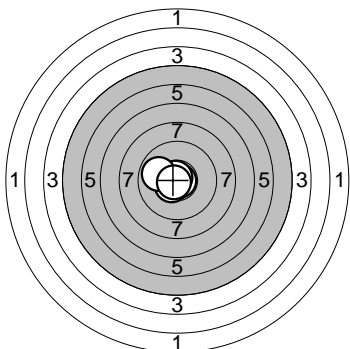
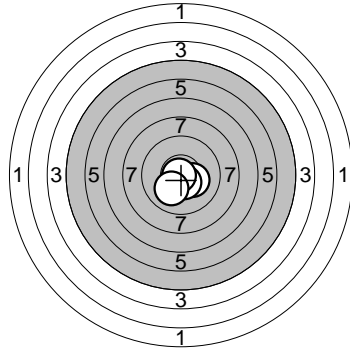
<b>Tävling</b> 	<table style="width:100%; border-collapse: collapse;"> <tr><td>16: 9,5</td><td>→</td></tr> <tr><td>17: 9,4</td><td>←</td></tr> <tr><td>18: 10,3*</td><td>↗</td></tr> <tr><td>19: 8,8</td><td>↗</td></tr> <tr><td>20: 9,4</td><td>↗</td></tr> </table>	16: 9,5	→	17: 9,4	←	18: 10,3*	↗	19: 8,8	↗	20: 9,4	↗	<b>Tävling</b> 	<table style="width:100%; border-collapse: collapse;"> <tr><td>21: 8,5</td><td>→</td></tr> <tr><td>22: 8,2</td><td>↓</td></tr> <tr><td>23: 9,3</td><td>↑</td></tr> <tr><td>24: 10,0</td><td>←</td></tr> <tr><td>25: 9,1</td><td>↗</td></tr> </table>	21: 8,5	→	22: 8,2	↓	23: 9,3	↑	24: 10,0	←	25: 9,1	↗
16: 9,5	→																						
17: 9,4	←																						
18: 10,3*	↗																						
19: 8,8	↗																						
20: 9,4	↗																						
21: 8,5	→																						
22: 8,2	↓																						
23: 9,3	↑																						
24: 10,0	←																						
25: 9,1	↗																						

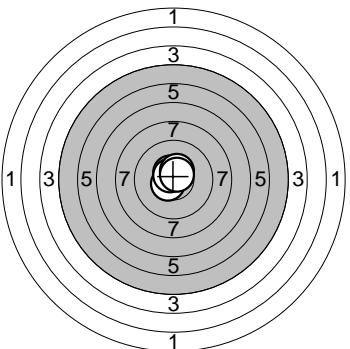
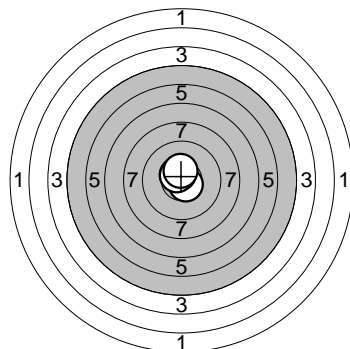
Serie: 47,4	Serie: 45,1
Summa: 186,1	Summa: 231,2

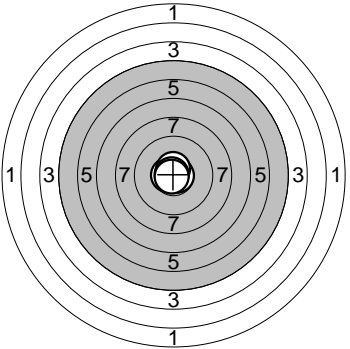
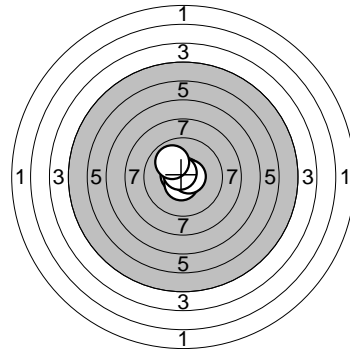
<b>Tävling</b> 	<table style="width:100%; border-collapse: collapse;"> <tr><td>26: 8,1</td><td>↓</td></tr> <tr><td>27: 9,0</td><td>←</td></tr> <tr><td>28: 10,3*</td><td>↗</td></tr> <tr><td>29: 9,3</td><td>←</td></tr> <tr><td>30: 8,6</td><td>↘</td></tr> </table>	26: 8,1	↓	27: 9,0	←	28: 10,3*	↗	29: 9,3	←	30: 8,6	↘		
26: 8,1	↓												
27: 9,0	←												
28: 10,3*	↗												
29: 9,3	←												
30: 8,6	↘												

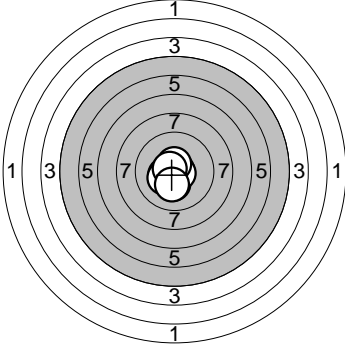
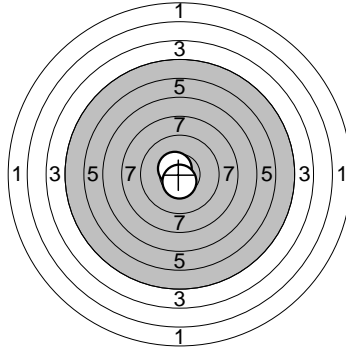
Serie: 45,3	
Summa: 276,5	

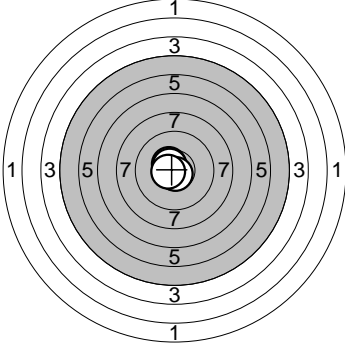
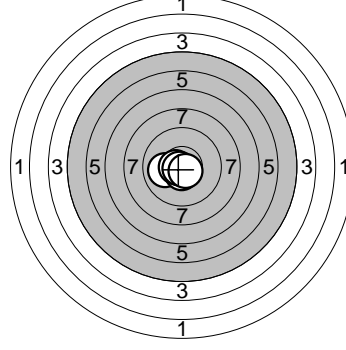
Provs-kott 	1: 8,9 ↓ 2: 9,8 ↘ 3: 9,9 ↘ 4: 9,7 ↘ 5: 10,7* ↗ 6: 10,3* ↗ 7: 10,2* ← 8: 10,8* ↘ 9: 10,6* ↖ 10: 10,3* ↑ Serie: 101,2 Summa: 0,0	Provs-kott 	11: 10,9* ← 12: 10,0 ↘ 13: 10,7* ↓ Serie: 31,6 Summa: 0,0
---	---	--	---

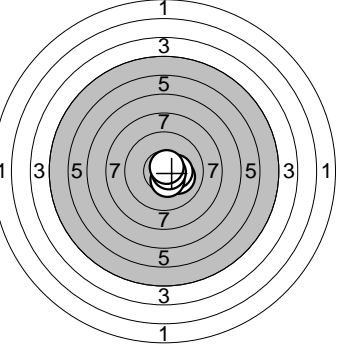
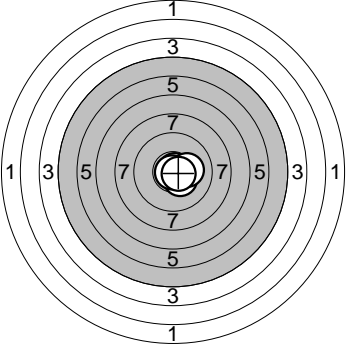
Tävling 	1: 10,8* → 2: 10,8* ↗ 3: 10,6* ↘ 4: 10,0 ← 5: 10,7* ↖ Serie: 52,9 Summa: 52,9	Tävling 	6: 10,3* → 7: 10,8* ↘ 8: 10,5* ↘ 9: 10,9* ← 10: 10,1 ↘ Serie: 52,6 Summa: 105,5
---	---	--	---

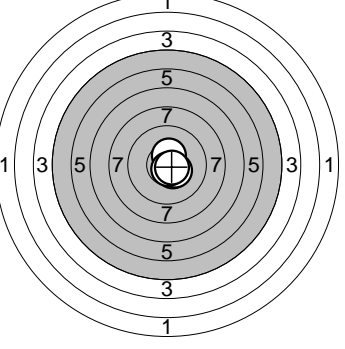
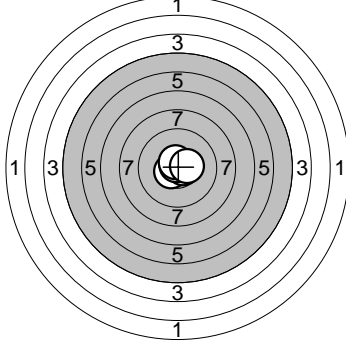
Tävling 	11: 10,6* ↖ 12: 10,6* ↗ 13: 10,7* ↗ 14: 10,5* ↗ 15: 10,7* ↗ Serie: 53,1 Summa: 158,6	Tävling 	16: 10,6* ↘ 17: 10,6* ↗ 18: 10,6* ↗ 19: 10,6* ↗ 20: 10,5* ↑ Serie: 52,9 Summa: 211,5
--	--	---	--

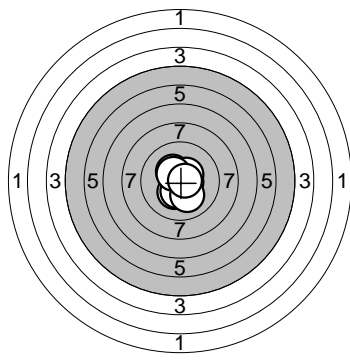
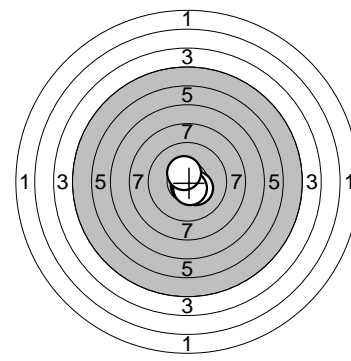
Tävling 	21: 10,8* → 22: 10,7* ← 23: 10,6* ↑ 24: 10,9* ↖ 25: 10,8* ↖ Serie: 53,8 Summa: 265,3	Tävling 	26: 10,6* ← 27: 10,6* ↓ 28: 10,6* → 29: 10,7* ↗ 30: 10,0 ↗ Serie: 52,5 Summa: 317,8
--	--	---	---

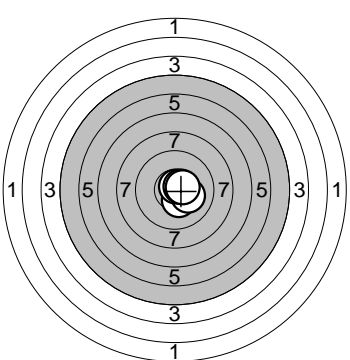
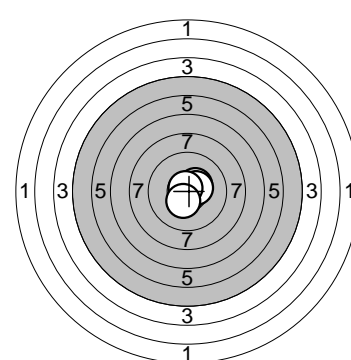
<b>Provskott</b> 	1: 10,3* ↓ 2: 10,5* ↓ 3: 10,8* ← 4: 10,7* → 5: 10,6* ← 6: 10,4* ← 7: 10,3* ← 8: 10,6* ↑ 9: 10,7* ↖ 10: 10,2* ↓ Serie: 100,0 Summa: 0,0	<b>Provskott</b> 	11: 10,6* ↗ 12: 10,6* ↓ Serie: 20,0 Summa: 0,0
---	---	--	---

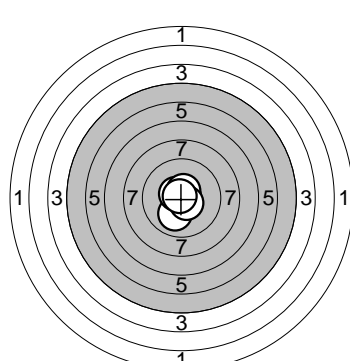
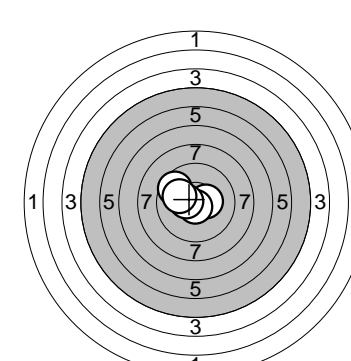
<b>Tävling</b> 	1: 10,8* ← 2: 10,5* ↗ 3: 10,6* ↗ 4: 10,7* ↓ 5: 10,6* ← Serie: 50,0 Summa: 50,0	<b>Tävling</b> 	6: 10,1 ← 7: 10,6* ↓ 8: 10,6* ← 9: 10,8* ↖ 10: 10,7* ↘ Serie: 50,0 Summa: 100,0
--	--	---	---

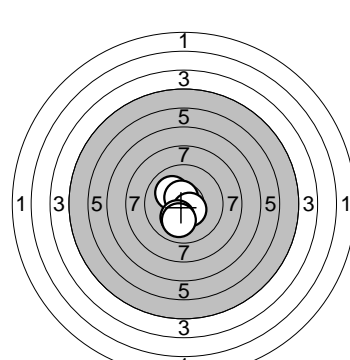
<b>Tävling</b> 	11: 10,1 → 12: 10,3* → 13: 10,4* ↓ 14: 10,7* → 15: 10,7* ↗ Serie: 50,0 Summa: 150,0	<b>Tävling</b> 	16: 10,4* ↘ 17: 10,8* → 18: 10,9* ↘ 19: 10,2* → 20: 10,6* → Serie: 50,0 Summa: 200,0
---	---	--	--

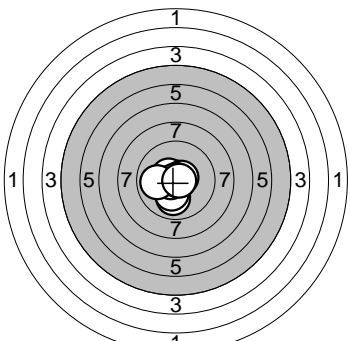
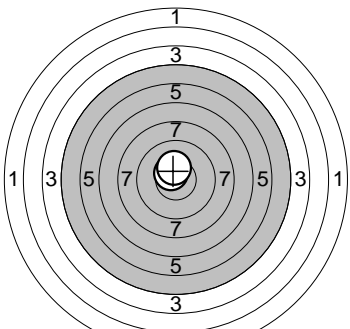
<b>Tävling</b> 	21: 10,5* ↘ 22: 10,5* ↑ 23: 10,4* ↘ 24: 10,7* ↓ 25: 10,6* ↘ Serie: 50,0 Summa: 250,0	<b>Tävling</b> 	26: 10,6* ↖ 27: 10,6* → 28: 10,8* ↑ 29: 10,7* ↑ 30: 10,4* → Serie: 50,0 Summa: 300,0
---	--	--	--

Provsrott 	1: 10,3* ↗ 2: 10,6* → 3: 10,5* ↗ 4: 10,6* ↓ 5: 10,8* ↓ 6: 10,3* ↓ 7: 10,4* ↓ 8: 10,1 ↓ 9: 10,5* ↗ 10: 10,7* → Serie: 100,0 Summa: 0,0	Tävling 	1: 10,9* → 2: 10,4* ↘ 3: 10,7* ↓ 4: 10,5* ↓ 5: 10,5* ↗ Serie: 50,0 Summa: 50,0
--	--	---	--

Tävling 	6: 10,3* ↓ 7: 10,2* ↘ 8: 10,8* ↗ 9: 10,6* ↗ 10: 10,5* → Serie: 50,0 Summa: 100,0	Tävling 	11: 10,4* ↗ 12: 10,6* ↓ 13: 10,4* → 14: 10,8* ↗ 15: 10,4* ↓ Serie: 50,0 Summa: 150,0
---	--	--	--

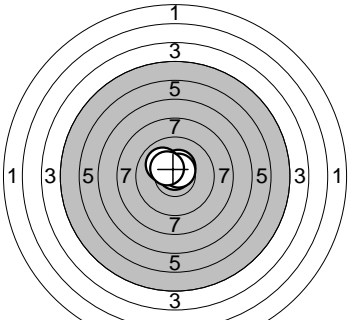
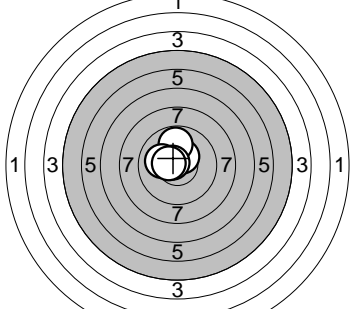
Tävling 	16: 10,1 ↓ 17: 10,6* ↗ 18: 10,6* ↗ 19: 10,5* ↓ 20: 10,8* ↗ Serie: 50,0 Summa: 200,0	Tävling 	21: 10,4* → 22: 10,7* ↓ 23: 10,5* ← 24: 9,6 ↗ 25: 10,0 ↗ Serie: 49,0 Summa: 249,0
--	---	---	---

Tävling 	26: 10,1 ↗ 27: 10,6* ↗ 28: 10,5* ↓ 29: 10,2* ↓ 30: 10,0 ↓ Serie: 50,0 Summa: 299,0		
--	--	--	--

Provs-kott 	1: 10,7* ↙ 2: 10,7* ↙ 3: 10,0 ↓ 4: 10,5* ↖ 5: 10,2* ↓ 6: 10,6* → 7: 10,7* ↙ 8: 10,9* → 9: 10,0 ← 10: 10,8* →	Provs-kott 	11: 10,5* ↖ 12: 10,4* ↑
---	---	--	----------------------------

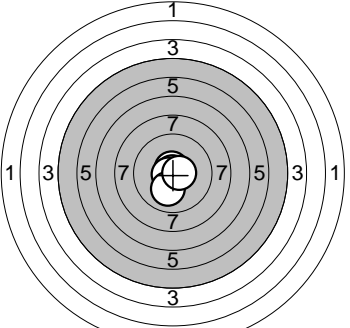
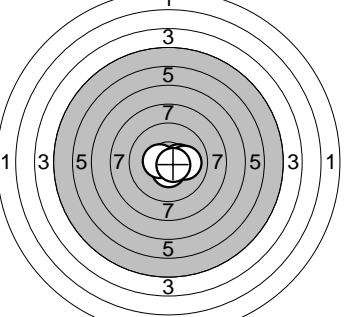
Serie: 100,0  
Summa: 0,0

Serie: 20,0  
Summa: 0,0

Tä-vling 	1: 10,4* ↑ 2: 10,8* ↑ 3: 10,6* ↗ 4: 10,1 ↖ 5: 10,4* ↖	Tä-vling 	6: 10,4* ↗ 7: 9,9 ↑ 8: 10,1 ← 9: 10,7* ↖ 10: 10,5* ←
--	---	---	--

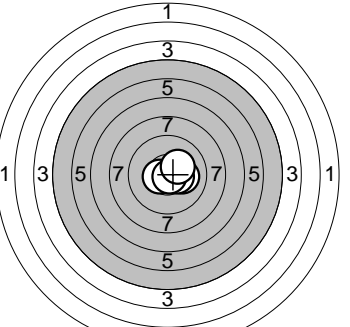
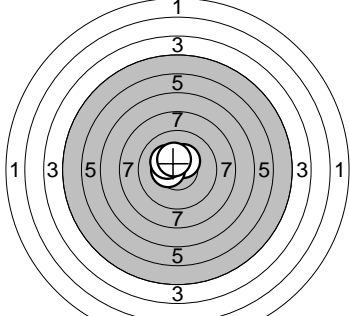
Serie: 50,0  
Summa: 50,0

Serie: 49,0  
Summa: 99,0

Tä-vling 	11: 10,7* ↑ 12: 10,9* ↑ 13: 10,7* ← 14: 10,1 ↓ 15: 10,6* →	Tä-vling 	16: 10,4* → 17: 10,5* ↓ 18: 10,1 → 19: 10,5* ← 20: 10,6* ↘
---	--	--	--

Serie: 50,0  
Summa: 149,0

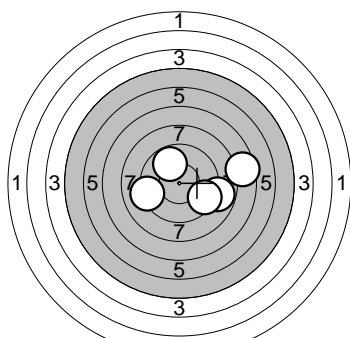
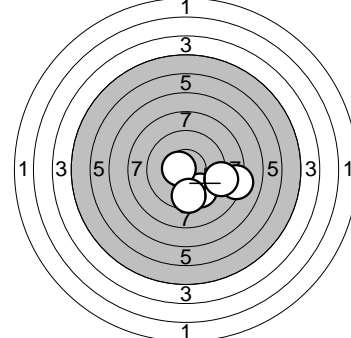
Serie: 50,0  
Summa: 199,0

Tä-vling 	21: 10,1 → 22: 10,5* ← 23: 10,4* → 24: 10,8* ↘ 25: 10,3* ↗	Tä-vling 	26: 10,4* ↗ 27: 10,5* ↖ 28: 10,5* ← 29: 10,3* ↖ 30: 10,4* ↑
---	--	--	---

Serie: 50,0  
Summa: 249,0

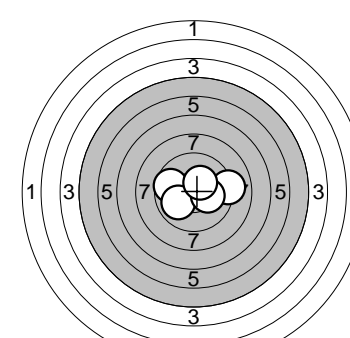
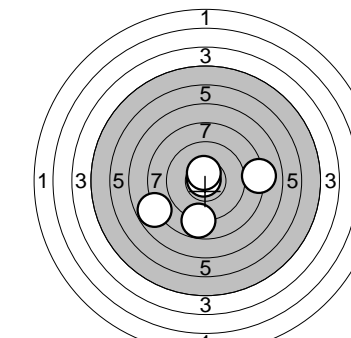
Serie: 50,0  
Summa: 299,0



Provs-kott 	1: 9,9 ↗ 2: 8,8 → 3: 9,2 ← 4: 9,4 ↘ 5: 7,5 →	Tävling 	1: 9,6 ↘ 2: 8,2 → 3: 10,6* ← 4: 9,0 → 5: 9,6 ↘
---	--	---	--

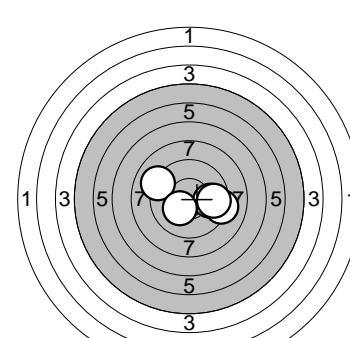
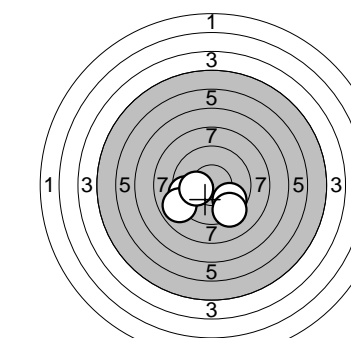
Serie:	42,0
Summa:	0,0

Serie:	45,0
Summa:	45,0

Tävling 	6: 9,1 → 7: 9,7 ← 8: 10,0 ↙ 9: 10,2* → 10: 10,3* ↗	Tävling 	11: 8,1 → 12: 8,8 ↘ 13: 10,8* ↗ 14: 10,5* ↑ 15: 7,9 ↙
---	--	--	---

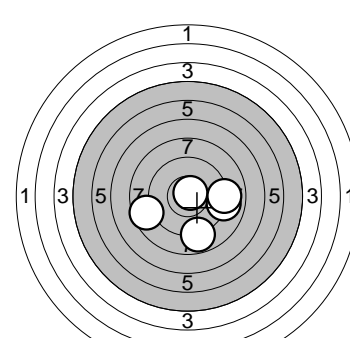
Serie:	48,0
Summa:	93,0

Serie:	43,0
Summa:	136,0

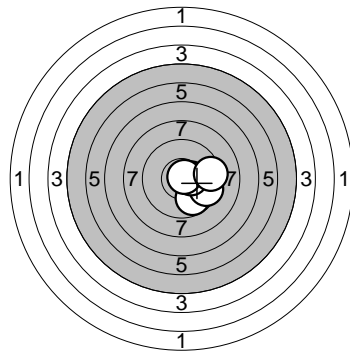
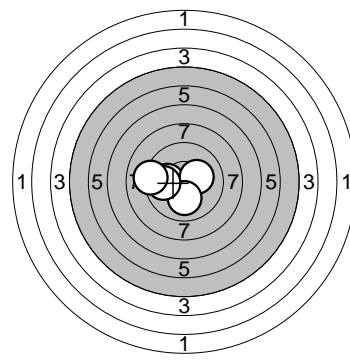
Tävling 	16: 9,1 ↙ 17: 9,9 → 18: 9,2 → 19: 10,3* ↙ 20: 9,6 →	Tävling 	21: 9,7 ↘ 22: 9,5 ← 23: 8,9 ↙ 24: 10,1 ← 25: 9,3 ↘
--	---	---	--

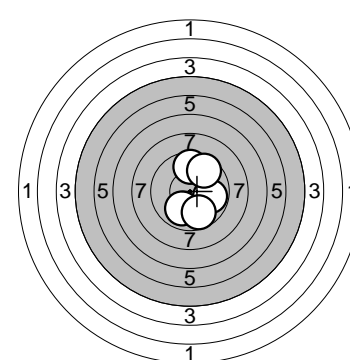
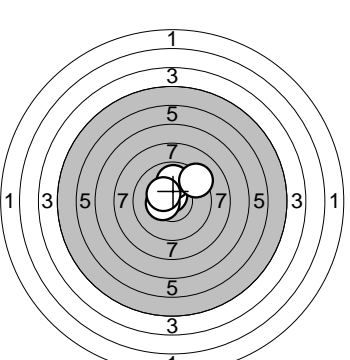
Serie:	46,0
Summa:	182,0

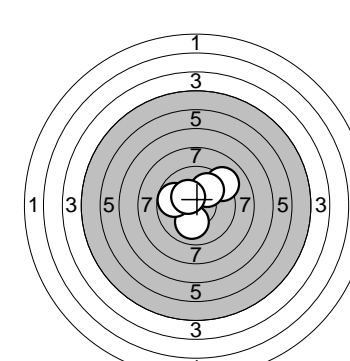
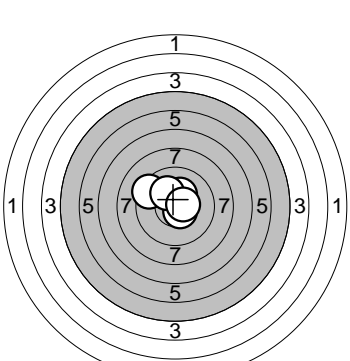
Serie:	45,0
Summa:	227,0

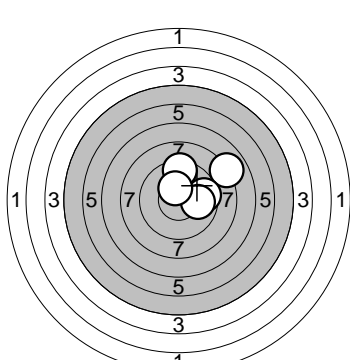
Tävling 	26: 8,6 ← 27: 8,8 ↘ 28: 10,7* ↗ 29: 9,0 → 30: 9,0 →		
--	---	--	--

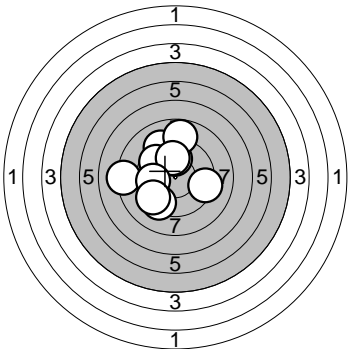
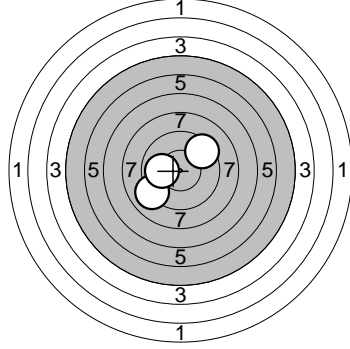
Serie:	44,0
Summa:	271,0

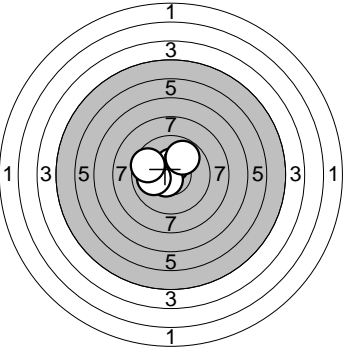
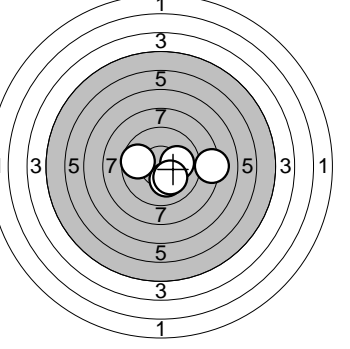
Provsrott 	1: 9,8 ↘ 2: 9,5 ↘ 3: 10,4* → 4: 10,8* → 5: 9,4 →  Serie: 47,0 Summa: 0,0	Tävling 	1: 10,1 ← 2: 10,2* → 3: 10,0 ↓ 4: 9,9 ← 5: 9,2 ←  Serie: 48,0 Summa: 48,0
--	---	---	--

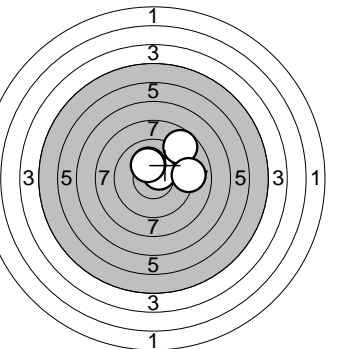
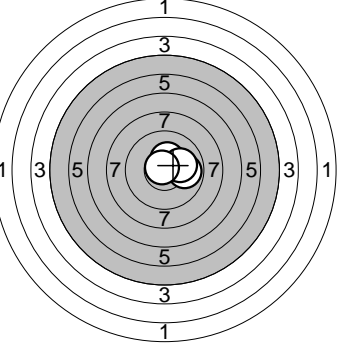
Tävling 	6: 9,7 ↑ 7: 9,9 ↓ 8: 9,8 → 9: 9,7 ↓ 10: 9,6 ↗  Serie: 45,0 Summa: 93,0	Tävling 	11: 10,6* ↑ 12: 10,5* ← 13: 10,0 ↑ 14: 10,4* ↖ 15: 9,3 ↗  Serie: 49,0 Summa: 142,0
---	---	--	---

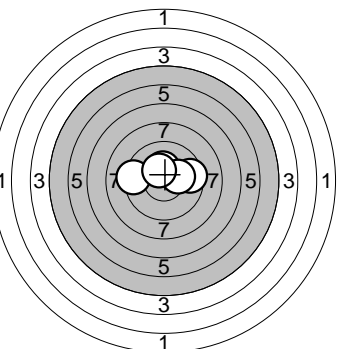
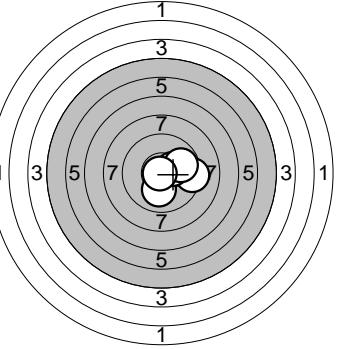
Tävling 	16: 10,0 ↓ 17: 9,2 ↗ 18: 9,8 ← 19: 9,9 ↗ 20: 10,3* ↗  Serie: 47,0 Summa: 189,0	Tävling 	21: 9,4 ↖ 22: 10,5* ↘ 23: 10,3* ↑ 24: 10,2* ↗ 25: 10,5* →  Serie: 49,0 Summa: 238,0
--	---	---	--

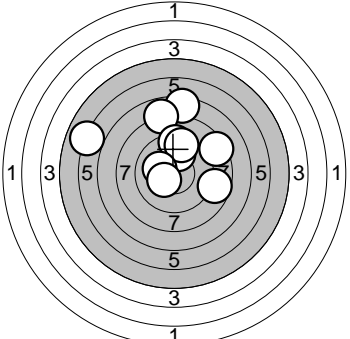
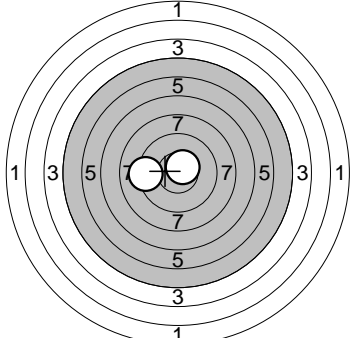
Tävling 	26: 8,0 ↗ 27: 9,6 → 28: 9,4 ↑ 29: 9,9 → 30: 10,3* ↑  Serie: 45,0 Summa: 283,0		
--	--	--	--

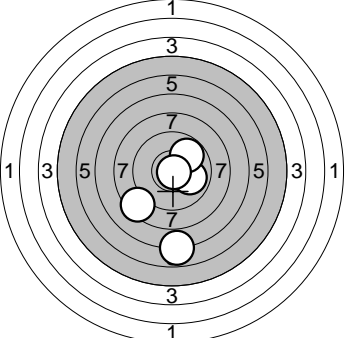
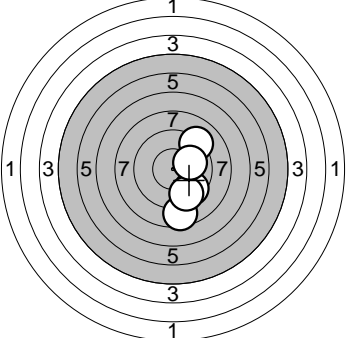
Provsrott 	1: 9,2 ↗ 2: 10,0 ↑ 3: 8,8 ↑ 4: 9,7 ↘ 5: 8,2 ← 6: 10,0 ↑ 7: 9,8 ← 8: 9,3 → 9: 9,3 ↓ 10: 9,4 ↙ Serie: 90,0 Summa: 0,0	Provsrott 	11: 9,1 ↙ 12: 9,4 ↗ 13: 10,0 ← Serie: 28,0 Summa: 0,0
--	--	---	---

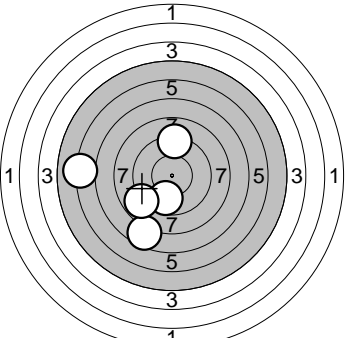
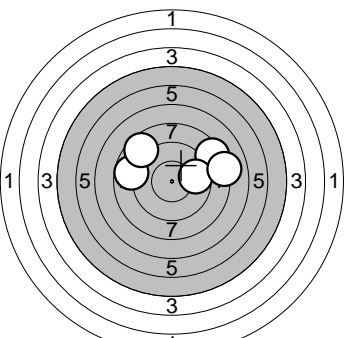
Tävling 	1: 10,5* ↑ 2: 10,6* ↘ 3: 10,0 ← 4: 9,9 ↗ 5: 9,7 ↙ Serie: 48,0 Summa: 48,0	Tävling 	6: 10,2* ↓ 7: 9,7 ← 8: 10,1 → 9: 8,2 → 10: 10,2* ↓ Serie: 47,0 Summa: 95,0
---	---	--	--

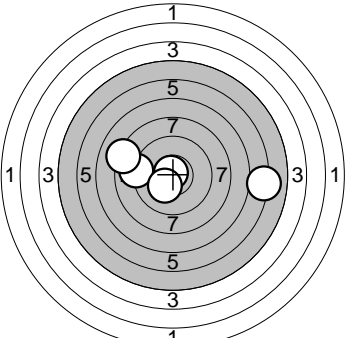
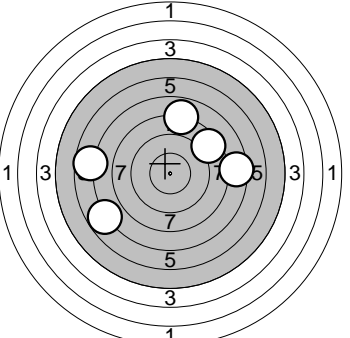
Tävling 	11: 10,5* ↗ 12: 8,8 ↗ 13: 10,2* ↑ 14: 10,2* ↗ 15: 9,1 → Serie: 47,0 Summa: 142,0	Tävling 	16: 9,9 → 17: 10,4* ↗ 18: 10,4* ↑ 19: 10,1 → 20: 10,8* ↗ Serie: 49,0 Summa: 191,0
--	--	---	---

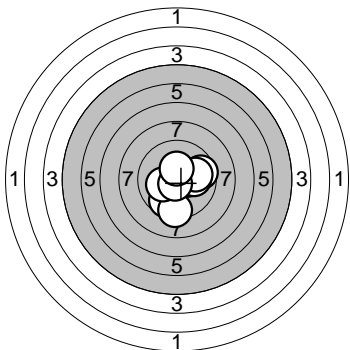
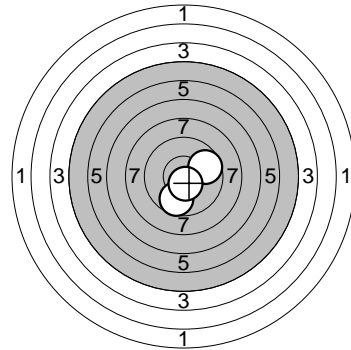
Tävling 	21: 9,3 ← 22: 9,5 → 23: 10,3* ↑ 24: 10,2* → 25: 10,4* ↗ Serie: 48,0 Summa: 239,0	Tävling 	26: 9,3 → 27: 10,1 ↓ 28: 10,3* → 29: 9,9 → 30: 10,9* ↙ Serie: 48,0 Summa: 287,0
--	--	---	---

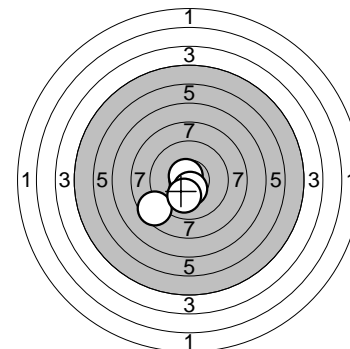
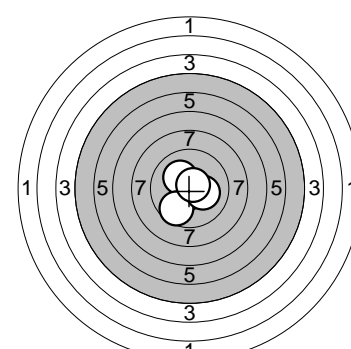
Provs-kott 	1: 7,4 ↑ 2: 6,0 ← 3: 7,9 ↑ 4: 8,4 ↗ 5: 9,9 ↑ 6: 9,3 ↑ 7: 9,4 ↑ 8: 8,7 → 9: 10,2* ← 10: 10,3* ↙ Serie: 83,0 Summa: 0,0	Provs-kott 	11: 9,3 ← 12: 10,6* ↗ Serie: 19,0 Summa: 0,0
---	--	--	---

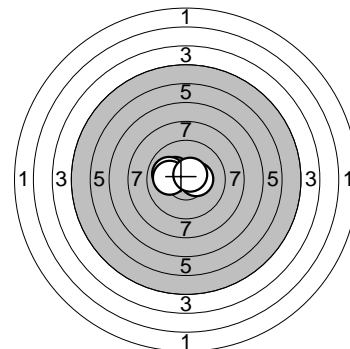
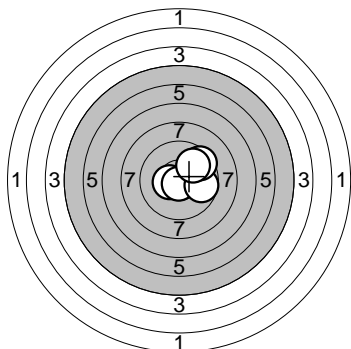
Tävling 	1: 9,9 → 2: 8,4 ↙ 3: 9,8 ↗ 4: 10,8* ↘ 5: 6,8 ↓ Serie: 42,0 Summa: 42,0	Tävling 	6: 8,5 ↓ 7: 9,5 ↘ 8: 9,1 ↗ 9: 9,4 ↓ 10: 10,0 → Serie: 45,0 Summa: 87,0
---	--	--	--

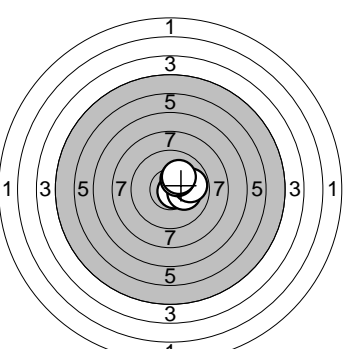
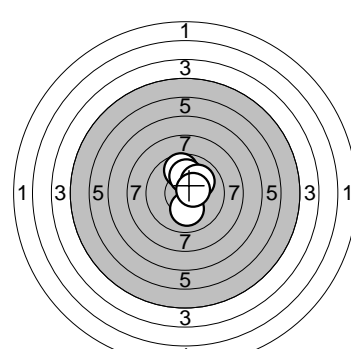
Tävling 	11: 9,7 ↓ 12: 7,6 ↓ 13: 8,8 ↙ 14: 6,1 ← 15: 9,1 ↑ Serie: 39,0 Summa: 126,0	Tävling 	16: 8,8 ← 17: 8,4 ↗ 18: 9,7 → 19: 8,1 → 20: 8,7 ↗ Serie: 41,0 Summa: 167,0
--	--	---	--

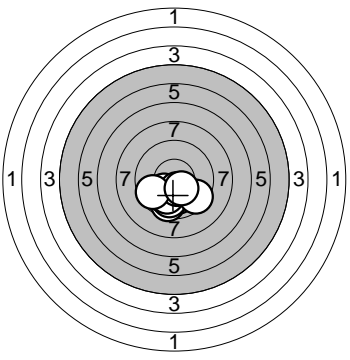
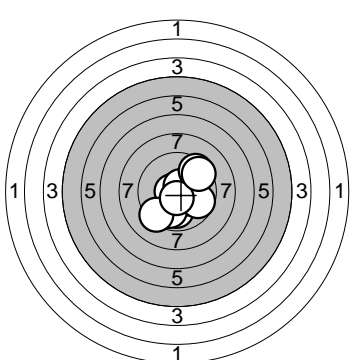
Tävling 	21: 10,8* ↑ 22: 9,0 ← 23: 10,2* ↘ 24: 6,1 → 25: 8,2 ← Serie: 43,0 Summa: 210,0	Tävling 	26: 8,0 ↑ 27: 6,8 ↙ 28: 6,7 ← 29: 8,5 ↗ 30: 7,4 → Serie: 35,0 Summa: 245,0
--	--	---	--

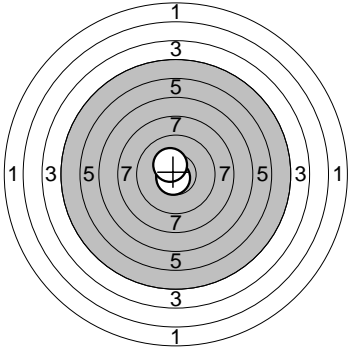
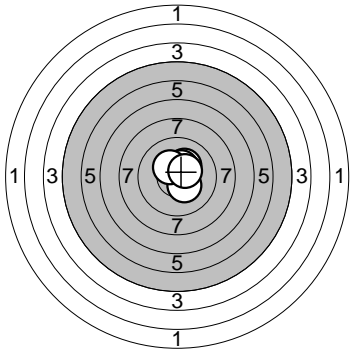
Provsrott			Provsrott
	<ul style="list-style-type: none"> <li>1: 9,6 →</li> <li>2: 9,7 ↓</li> <li>3: 9,3 ↓</li> <li>4: 10,2* ←</li> <li>5: 10,4* →</li> <li>6: 10,9* →</li> <li>7: 10,1 →</li> <li>8: 9,9 →</li> <li>9: 10,7* ↓</li> <li>10: 10,4* ↑</li> </ul>		<ul style="list-style-type: none"> <li>11: 9,7 ↓</li> <li>12: 9,7 →</li> <li>13: 10,5* ↓</li> </ul>
	Serie: 96,0		Serie: 28,0
	Summa: 0,0		Summa: 0,0

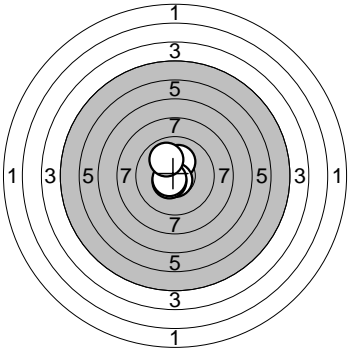
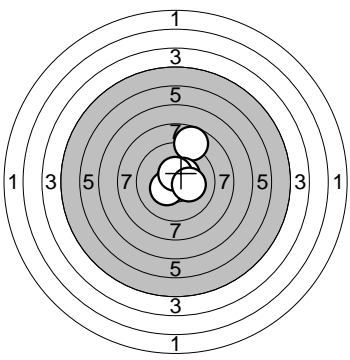
Tävling		Tävling	
	<ul style="list-style-type: none"> <li>1: 10,5* ↓</li> <li>2: 10,7* ↘</li> <li>3: 10,5* ↓</li> <li>4: 8,6 ←</li> <li>5: 10,1 ↓</li> </ul>		<ul style="list-style-type: none"> <li>6: 10,7* ↓</li> <li>7: 10,2* ↖</li> <li>8: 9,7 ↓</li> <li>9: 10,2* →</li> <li>10: 10,7* ↗</li> </ul>
	Serie: 48,0		Serie: 49,0
	Summa: 48,0		Summa: 97,0

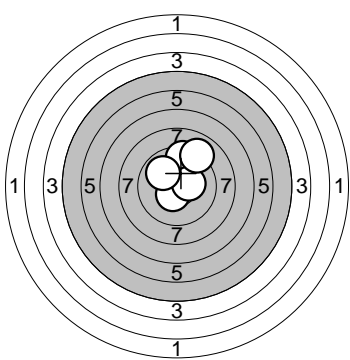
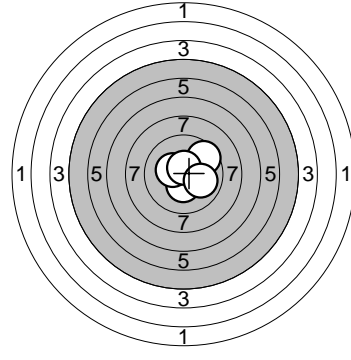
Tävling		Tävling	
	<ul style="list-style-type: none"> <li>11: 10,3* ←</li> <li>12: 10,0 ←</li> <li>13: 10,1 ←</li> <li>14: 10,4* →</li> <li>15: 10,6* ↗</li> </ul>		<ul style="list-style-type: none"> <li>16: 10,5* ←</li> <li>17: 10,7* ↓</li> <li>18: 9,7 →</li> <li>19: 9,5 ↗</li> <li>20: 9,9 ↗</li> </ul>
	Serie: 50,0		Serie: 47,0
	Summa: 147,0		Summa: 194,0

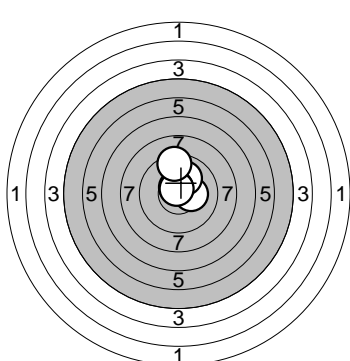
Tävling		Tävling	
	<ul style="list-style-type: none"> <li>21: 10,7* →</li> <li>22: 10,2* →</li> <li>23: 9,8 →</li> <li>24: 10,3* ↗</li> <li>25: 10,2* ↗</li> </ul>		<ul style="list-style-type: none"> <li>26: 9,7 ↑</li> <li>27: 10,1 ↑</li> <li>28: 10,0 ↗</li> <li>29: 10,1 ↓</li> <li>30: 10,5* →</li> </ul>
	Serie: 49,0		Serie: 49,0
	Summa: 243,0		Summa: 292,0

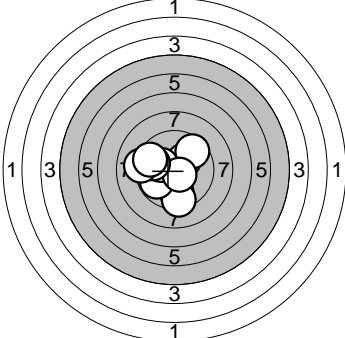
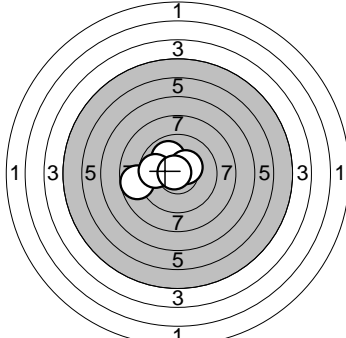
Provs-kott 	1: 10,1 ↙ 2: 10,0 ↓ 3: 9,6 ↓ 4: 9,9 ↓ 5: 9,8 ↓ 6: 9,9 ↓ 7: 9,5 ↘ 8: 10,4* ↓ 9: 9,6 ↙ 10: 10,3* ↘ <hr/> Serie: 94,0 Summa: 0,0	Provs-kott 	11: 9,9 ↓ 12: 10,7* ← 13: 10,4* ↘ 14: 10,6* ↗ 15: 9,9 ↓ 16: 9,7 → 17: 9,3 ↙ 18: 9,5 ↗ 19: 10,6* ↓ 20: 9,5 ↗ <hr/> Serie: 94,0 Summa: 0,0
---	--	--	---

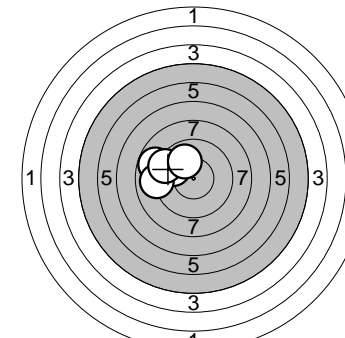
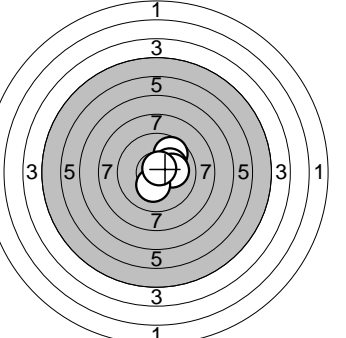
Provs-kott 	21: 10,7* ↙ 22: 10,4* ↗ <hr/> Serie: 20,0 Summa: 0,0	Tä-vling 	1: 10,3* ↘ 2: 10,3* ↗ 3: 10,4* ↗ 4: 10,4* ↙ 5: 10,5* ↗ <hr/> Serie: 50,0 Summa: 50,0
--	---	---	--

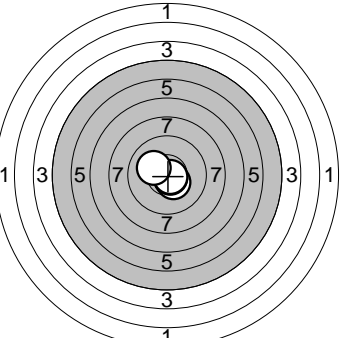
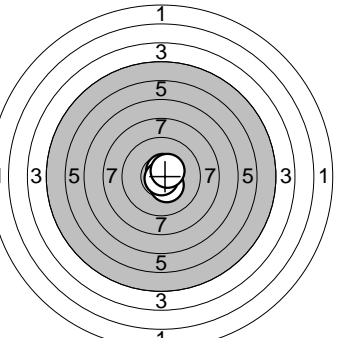
Tä-vling 	6: 10,2* ↗ 7: 10,7* ↓ 8: 10,5* ↙ 9: 10,6* ↙ 10: 10,0 ↗ <hr/> Serie: 50,0 Summa: 100,0	Tä-vling 	11: 8,8 ↗ 12: 10,4* ↙ 13: 10,4* ↗ 14: 10,6* ↑ 15: 10,2* → <hr/> Serie: 48,0 Summa: 148,0
---	---	--	--

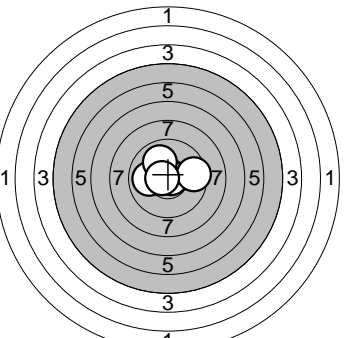
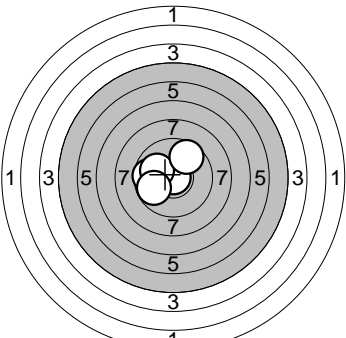
<p>Tävling</p> 	<p>16: 10,5* ↙ 17: 9,4 ↑ 18: 10,3* → 19: 9,0 ↗ 20: 9,9 ↖</p>	<p>Tävling</p> 	<p>21: 9,6 ↗ 22: 10,3* ↓ 23: 10,4* ← 24: 10,6* ↑ 25: 10,0 →</p>
Serie: 47,0		Serie: 49,0	
Summa: 195,0		Summa: 244,0	

<p>Tävling</p> 	<p>26: 10,3* → 27: 10,1 ↗ 28: 10,6* ↗ 29: 10,7* ↗ 30: 9,4 ↑</p>		
Serie: 49,0			
Summa: 293,0			

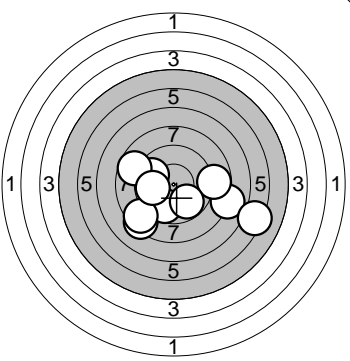
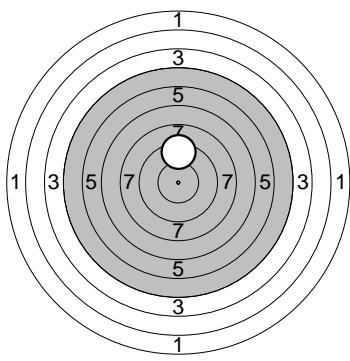
Provs-kott 	1: 9,7 ↓ 2: 9,3 ↓ 3: 9,8 ↙ 4: 10,2* ↗ 5: 9,6 ↗ 6: 10,2* ↖ 7: 10,6* ↘ 8: 9,8 ↖ 9: 9,2 ↖ 10: 9,6 ↖ Serie: 93,0 Summa: 0,0	Provs-kott 	11: 10,0 ↗ 12: 8,8 ← 13: 9,8 ← 14: 10,4* ↗ 15: 10,8* ← Serie: 47,0 Summa: 0,0
---	--	--	---

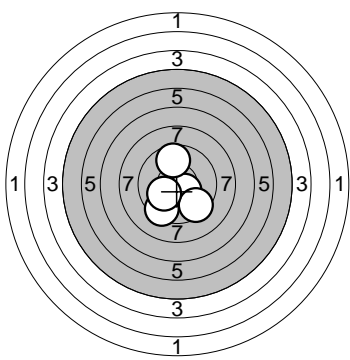
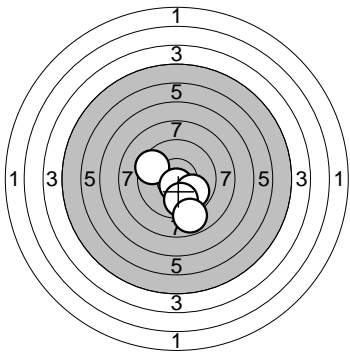
Tä-vling 	1: 9,8 ↖ 2: 8,8 ↖ 3: 9,0 ↖ 4: 9,4 ↖ 5: 10,0 ↗ Serie: 45,0 Summa: 45,0	Tä-vling 	6: 9,7 ↗ 7: 10,2* ↗ 8: 10,1 → 9: 10,3* ↓ 10: 10,7* ↗ Serie: 49,0 Summa: 94,0
--	---	---	--

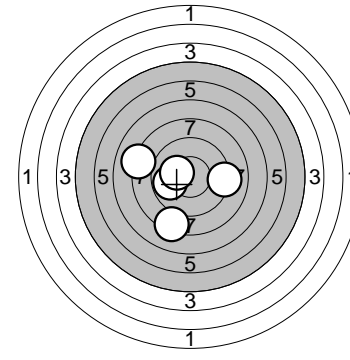
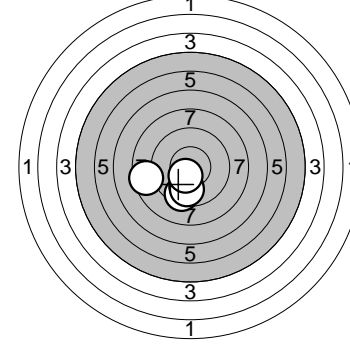
Tä-vling 	11: 10,6* ↘ 12: 10,4* ↘ 13: 10,7* ↘ 14: 10,7* ↘ 15: 10,2* ↗ Serie: 50,0 Summa: 144,0	Tä-vling 	16: 10,7* ↗ 17: 10,4* ↘ 18: 10,7* ↗ 19: 10,8* ↓ 20: 10,5* ↗ Serie: 50,0 Summa: 194,0
---	--	--	--

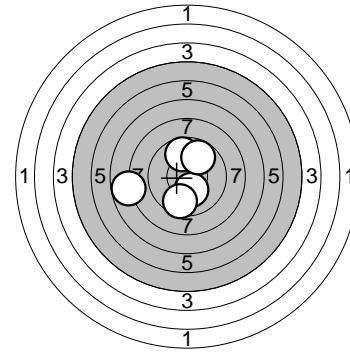
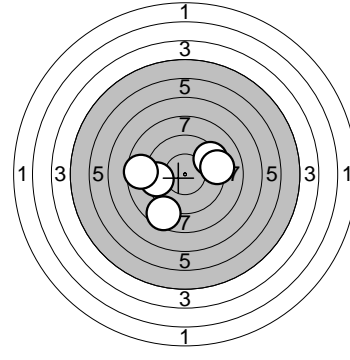
Tä-vling 	21: 10,0 ← 22: 10,8* → 23: 9,5 → 24: 10,0 ↗ 25: 10,7* ← Serie: 49,0 Summa: 243,0	Tä-vling 	26: 10,9* → 27: 9,7 ← 28: 10,0 ↖ 29: 9,7 ↗ 30: 9,8 ← Serie: 47,0 Summa: 290,0
---	--	--	---

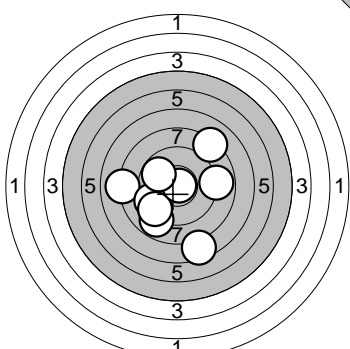
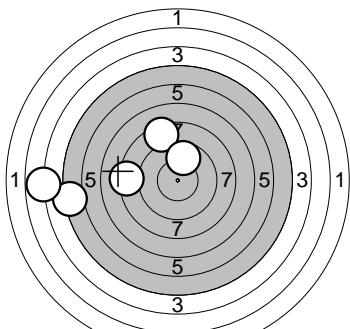


<b>Provskott</b> 	1: 8,3 ↙ 2: 7,9 → 3: 6,3 → 4: 9,7 ↙ 5: 9,7 ↗ 6: 8,8 → 7: 8,5 ↙ 8: 8,7 ↗ 9: 9,9 ← 10: 9,8 ↘ <hr/> Serie: 87,6 Summa: 0,0	<b>Provskott</b> 	11: 9,4 ↑ <hr/> Serie: 9,4 Summa: 0,0
---	--	--	---

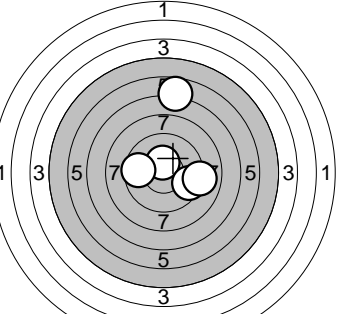
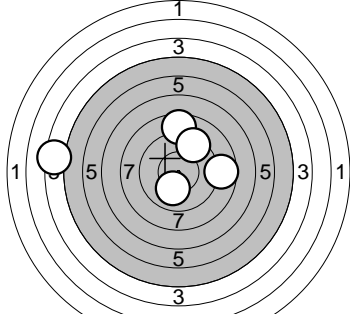
<b>Tävling</b> 	1: 9,4 ↙ 2: 10,4* ↘ 3: 9,4 ↘ 4: 9,7 ↗ 5: 10,1 ↙ <hr/> Serie: 49,0 Summa: 49,0	<b>Tävling</b> 	6: 9,5 ↙ 7: 10,6* ↘ 8: 9,9 ↘ 9: 9,8 ↘ 10: 8,9 ↘ <hr/> Serie: 48,7 Summa: 97,7
--	---	---	---

<b>Tävling</b> 	11: 8,2 ↙ 12: 8,1 ↙ 13: 9,9 ← 14: 10,2* ↙ 15: 9,1 → <hr/> Serie: 45,5 Summa: 143,2	<b>Tävling</b> 	16: 8,5 ← 17: 9,4 ↘ 18: 9,9 ↘ 19: 9,7 ↘ 20: 10,4* ↘ <hr/> Serie: 47,9 Summa: 191,1
---	--	--	--

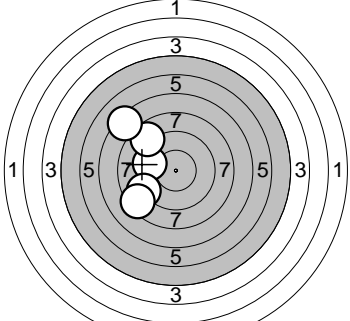
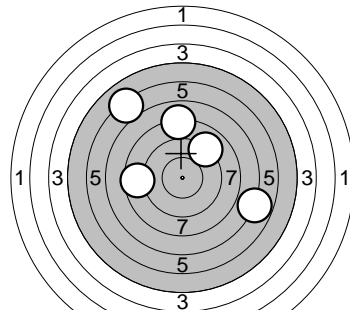
<b>Tävling</b> 	21: 10,2* ↘ 22: 9,8 ↑ 23: 9,6 ↘ 24: 7,8 ← 25: 9,8 ↗ <hr/> Serie: 47,2 Summa: 238,3	<b>Tävling</b> 	26: 9,4 ← 27: 8,6 ↙ 28: 9,4 ↗ 29: 9,2 → 30: 8,6 ← <hr/> Serie: 45,2 Summa: 283,5
---	--	--	--

Provs-kott 	1: 7,5 ↓ 2: 8,9 → 3: 8,1 ← 4: 8,2 ↗ 5: 8,8 ↓ 6: 9,4 ← 7: 9,2 ↓ 8: 10,8* → 9: 9,8 ↖ <hr/> Serie: 80,7 Summa: 0,0	Tävling 	1: 8,4 ↑ 2: 5,2 ← 3: 3,9 ← 4: 8,2 ← 5: 9,7 ↑ <hr/> Serie: 35,4 Summa: 35,4
---	---	---	--

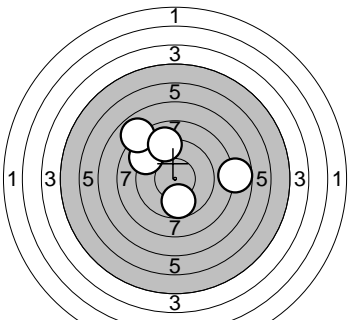
--	--	--	--

Tävling 	6: 10,5* ↑ 7: 6,7 ↑ 8: 9,5 → 9: 9,0 → 10: 9,6 ← <hr/> Serie: 45,3 Summa: 80,7	Tävling 	11: 8,7 → 12: 4,3 ← 13: 8,6 ↑ 14: 9,4 ↗ 15: 10,0 ↓ <hr/> Serie: 41,0 Summa: 121,7
---	---	--	---

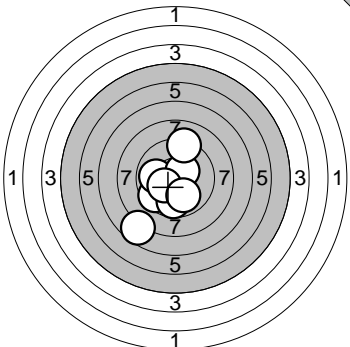
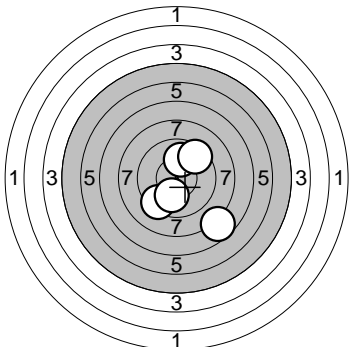
--	--	--	--

Tävling 	16: 9,6 ← 17: 9,0 ← 18: 8,7 ↗ 19: 7,3 ↗ 20: 8,4 ← <hr/> Serie: 43,0 Summa: 164,7	Tävling 	21: 9,0 ↗ 22: 8,6 ← 23: 6,1 ↗ 24: 8,0 ↑ 25: 6,8 → <hr/> Serie: 38,5 Summa: 203,2
--	--	---	--

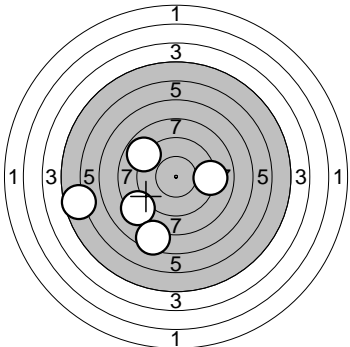
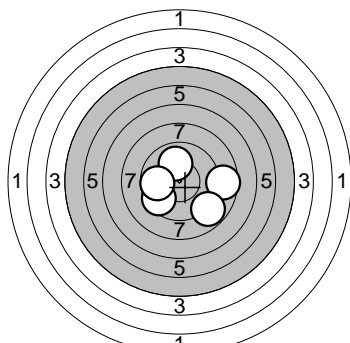
--	--	--	--

Tävling 	26: 7,7 → 27: 9,0 ↗ 28: 8,0 ↗ 29: 9,1 ↑ 30: 9,7 ↓ <hr/> Serie: 43,5 Summa: 246,7		
--	--	--	--

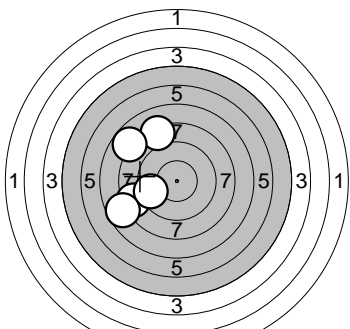
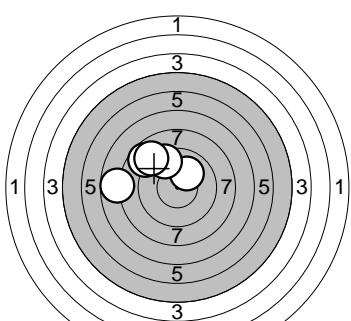
--	--	--	--

Provsrott 	1: 9,5 ↙ 2: 9,7 ↓ 3: 7,6 ↘ 4: 10,0 ← 5: 10,4* ↗ 6: 10,2* ↙ 7: 9,2 ↑ 8: 9,9 ↓ <hr/> Serie: 76,5 Summa: 0,0	Tävling 	1: 9,3 ↙ 2: 10,0 ↑ 3: 9,5 ↗ 4: 10,0 ↓ 5: 7,7 ↘ <hr/> Serie: 46,5 Summa: 46,5
--	--	---	--

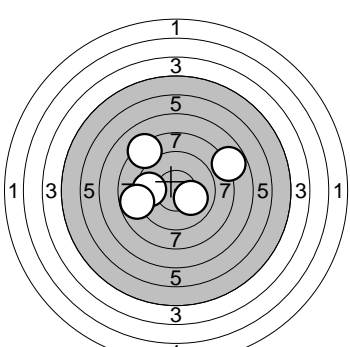
--	--	--	--

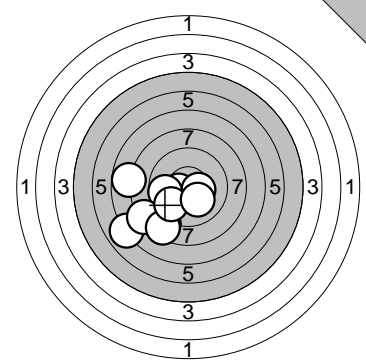
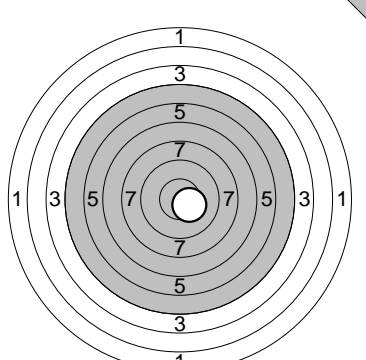
Tävling 	6: 9,1 → 7: 8,3 ↘ 8: 7,5 ↓ 9: 5,7 ← 10: 8,9 ↖ <hr/> Serie: 39,5 Summa: 86,0	Tävling 	11: 10,0 ↑ 12: 8,6 → 13: 9,5 ↘ 14: 8,8 ↘ 15: 9,8 ← <hr/> Serie: 46,7 Summa: 132,7
---	---	--	---

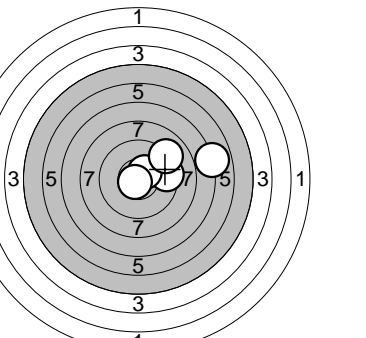
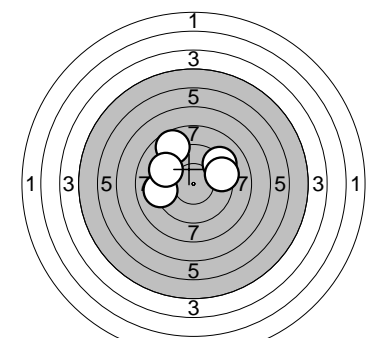
--	--	--	--

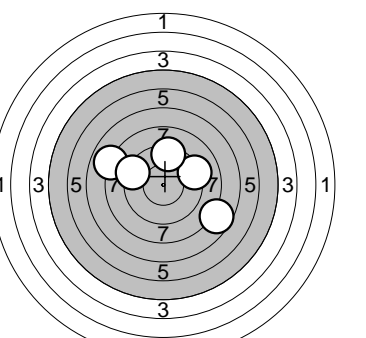
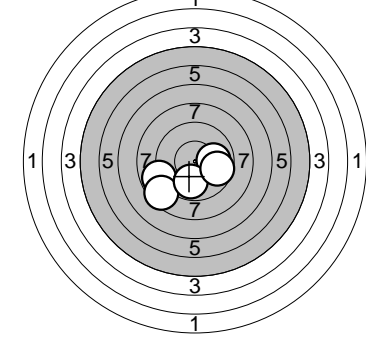
Tävling 	16: 8,3 ↑ 17: 8,5 ← 18: 7,8 ↖ 19: 9,5 ← 20: 7,7 ← <hr/> Serie: 41,8 Summa: 174,5	Tävling 	21: 8,8 ↖ 22: 10,1 ↗ 23: 9,5 ↑ 24: 7,8 ← 25: 8,9 ↗ <hr/> Serie: 45,1 Summa: 219,6
--	--	---	---

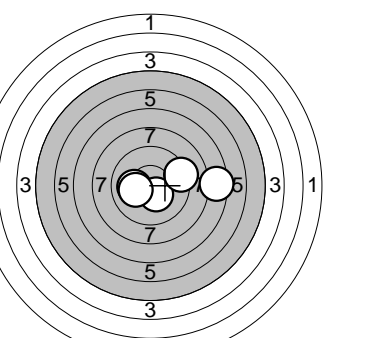
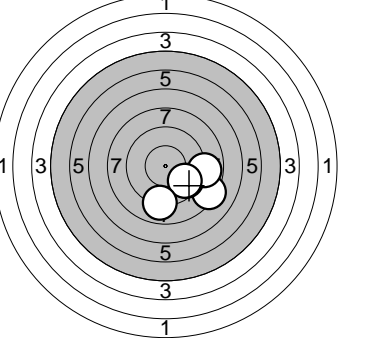
--	--	--	--

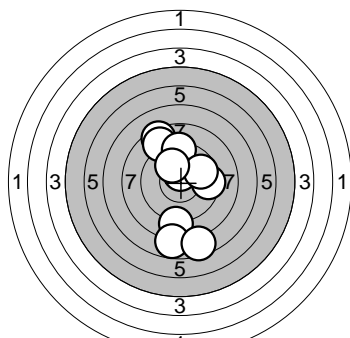
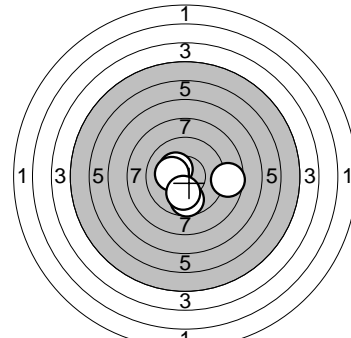
Tävling 	26: 7,8 ↗ 27: 9,5 ← 28: 8,8 ← 29: 10,1 ↘ 30: 8,3 ↖ <hr/> Serie: 44,5 Summa: 264,1		
--	---	--	--

Provs-kott 	1: 8,6 ↘ 2: 10,4* ← 3: 10,4* → 4: 7,0 ← 5: 7,8 ← 6: 9,7 ← 7: 8,1 ← 8: 8,4 ↘ 9: 9,7 ↘ 10: 10,1 ↘ Serie: 90,2 Summa: 0,0	Provs-kott  11: 10,3* → Serie: 10,3 Summa: 0,0
---	---	---

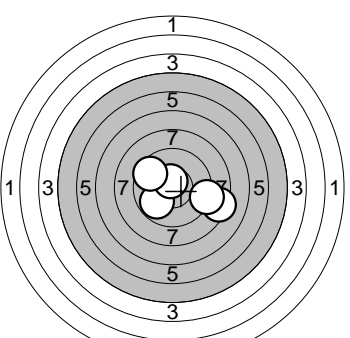
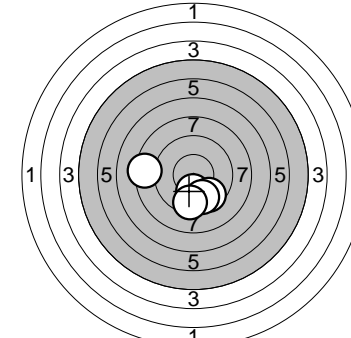
Tä-vling 	1: 9,4 → 2: 10,5* ↗ 3: 10,7* ↘ 4: 9,1 ↗ 5: 6,9 → Serie: 46,6 Summa: 46,6	Tä-vling  6: 8,8 ↖ 7: 9,2 ↗ 8: 9,2 ← 9: 9,3 → 10: 9,4 ↖ Serie: 45,9 Summa: 92,5
--	--	---

Tä-vling 	11: 8,0 ← 12: 9,2 ← 13: 9,2 → 14: 9,3 ↑ 15: 7,6 ↘ Serie: 43,3 Summa: 135,8	Tä-vling  16: 8,9 ← 17: 9,9 → 18: 8,5 ↘ 19: 9,9 ↓ 20: 9,7 → Serie: 46,9 Summa: 182,7
---	--	---

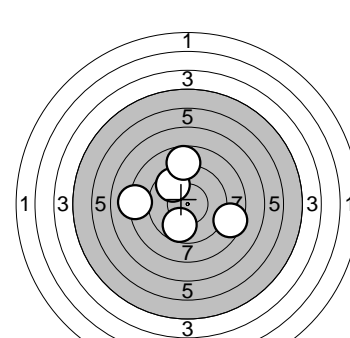
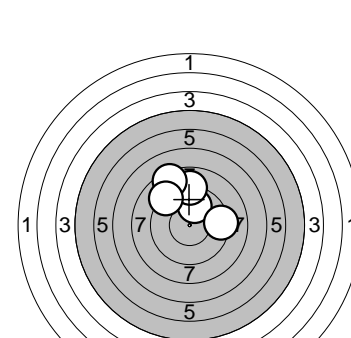
Tä-vling 	21: 10,1 ← 22: 10,4* ↘ 23: 7,5 → 24: 10,2* ← 25: 9,2 → Serie: 47,4 Summa: 230,1	Tä-vling  26: 8,2 → 27: 9,6 ↘ 28: 8,8 → 29: 9,6 ↘ 30: 9,0 ↓ Serie: 45,2 Summa: 275,3
---	---	---

Provs-kott 	1: 8,4 ↗ 2: 8,7 ↗ 3: 9,3 ↑ 4: 9,4 → 5: 8,7 ↓ 6: 10,6* ↑ 7: 7,8 ↓ 8: 7,5 ↓ 9: 9,7 → 10: 10,0 ↗ Serie: 90,1 Summa: 0,0	Tävling  1: 10,3* ↗ 2: 10,3* ← 3: 8,7 → 4: 9,7 ↓ 5: 10,1 ↓ Serie: 49,1 Summa: 49,1
---	---	---

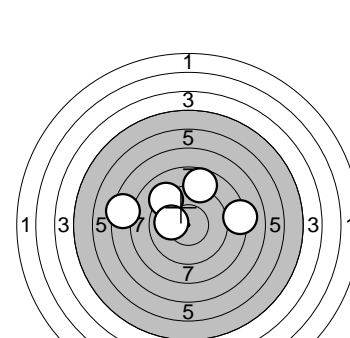
--	--	--

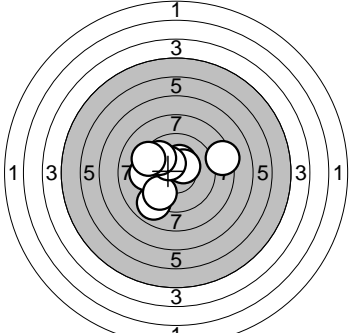
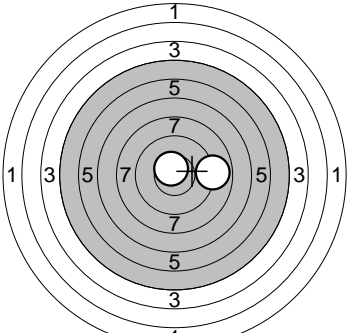
Tävling 	6: 9,9 ↙ 7: 10,6* ↑ 8: 8,3 → 9: 9,0 → 10: 9,6 ↗ Serie: 47,4 Summa: 96,5	Tävling  11: 8,4 ← 12: 10,1 ↓ 13: 9,6 ↘ 14: 9,6 ↓ 15: 9,4 ↓ Serie: 47,1 Summa: 143,6
---	---	--

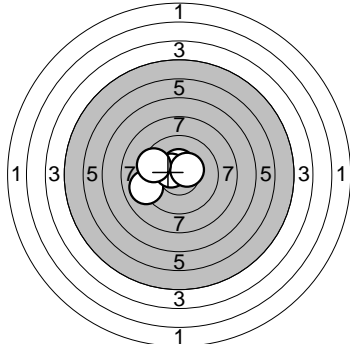
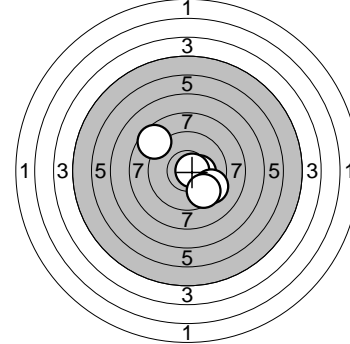
--	--	--

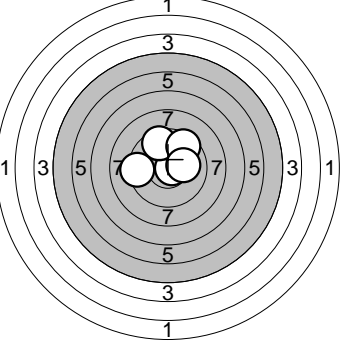
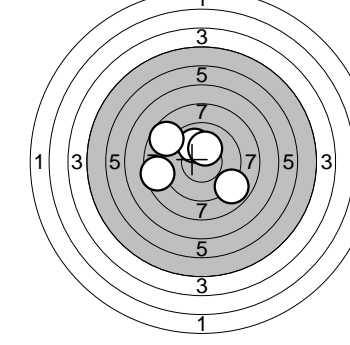
Tävling 	16: 8,5 → 17: 9,7 ↗ 18: 8,8 ↑ 19: 8,2 ← 20: 9,8 ↓ Serie: 45,0 Summa: 188,6	Tävling  21: 9,9 ↑ 22: 9,0 ↑ 23: 8,4 ↗ 24: 9,3 → 25: 9,1 ↗ Serie: 45,7 Summa: 234,3
--	--	--

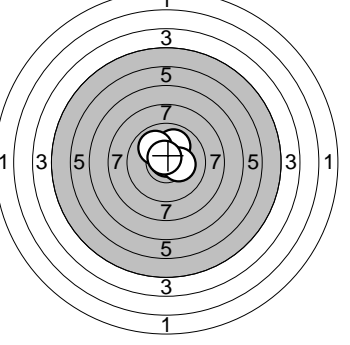
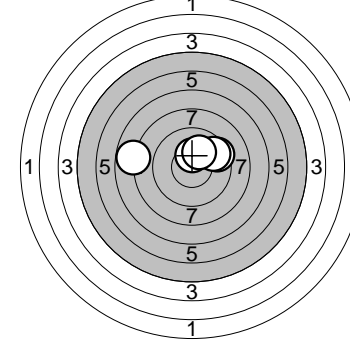
--	--	--

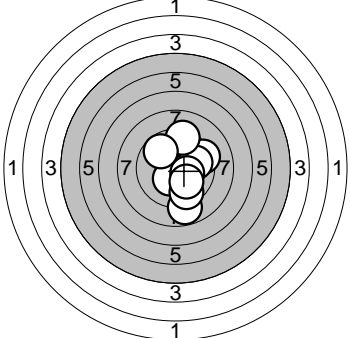
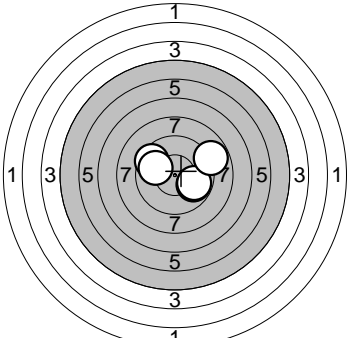
Tävling 	26: 7,4 ← 27: 9,2 ↗ 28: 8,2 → 29: 10,1 ← 30: 8,8 ↑ Serie: 43,7 Summa: 278,0	
--	---	--

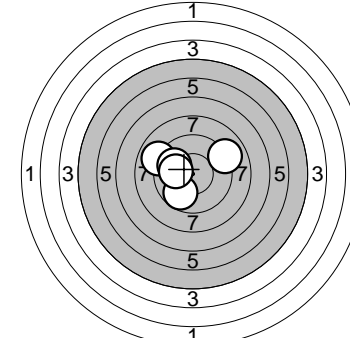
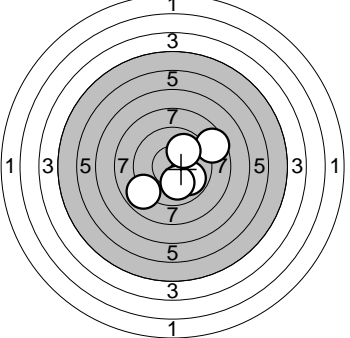
Provsrott 	1: 9,0 ↘ 2: 10,3* ↑ 3: 9,5 ← 4: 9,4 ← 5: 9,6 ↘ 6: 10,4* ↗ 7: 8,4 → 8: 10,3* ↖ 9: 9,8 ↖ 10: 9,4 ↖	Provsrott 	11: 8,9 → 12: 10,6* ↖
	Serie: 96,1		Serie: 19,5
	Summa: 0,0		Summa: 0,0

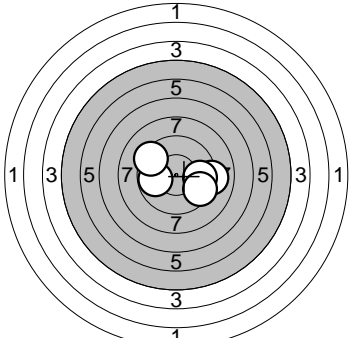
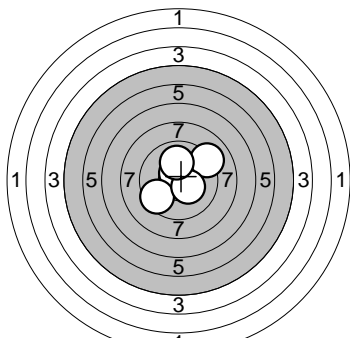
Tävling 	1: 10,5* ↑ 2: 9,1 ← 3: 10,5* ↖ 4: 10,5* ↗ 5: 9,5 ←	Tävling 	6: 10,3* → 7: 10,7* → 8: 9,4 ↘ 9: 8,7 ↗ 10: 9,6 ↘
	Serie: 50,1		Serie: 48,7
	Summa: 50,1		Summa: 98,8

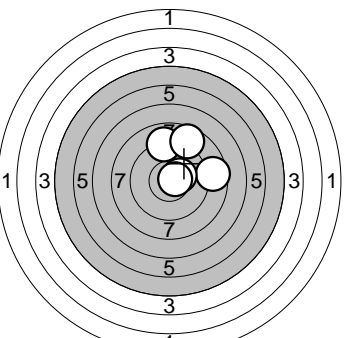
Tävling 	11: 10,7* → 12: 9,4 ← 13: 9,6 ↑ 14: 9,5 ↗ 15: 10,1 →	Tävling 	16: 10,1 ↖ 17: 8,5 ← 18: 8,9 ↘ 19: 10,2* ↑ 20: 8,7 ↖
	Serie: 49,3		Serie: 46,4
	Summa: 148,1		Summa: 194,5

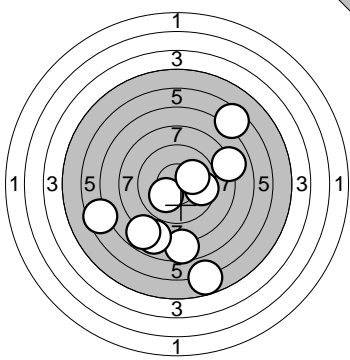
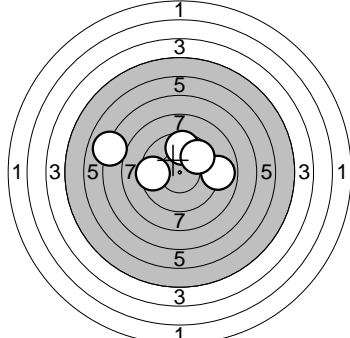
Tävling 	21: 10,0 ↗ 22: 10,0 ↖ 23: 10,8* ↑ 24: 10,2* → 25: 10,7* ↑	Tävling 	26: 9,5 → 27: 10,3* ↑ 28: 9,6 ↗ 29: 10,1 ↑ 30: 7,8 ←
	Serie: 51,7		Serie: 47,3
	Summa: 246,2		Summa: 293,5

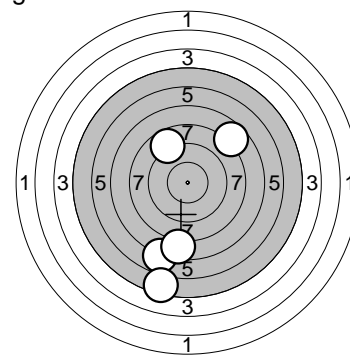
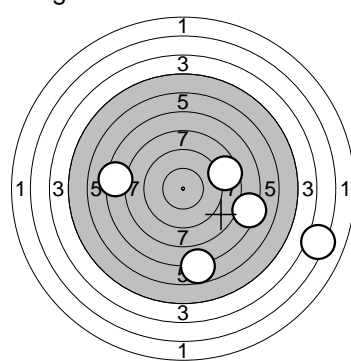
Provs-kott 	1: 9,4 → 2: 10,5* ↘ 3: 9,9 → 4: 8,8 ↓ 5: 9,3 ↑ 6: 10,3* ↓ 7: 10,2* ↘ 8: 9,5 ↓ 9: 9,8 ↗ 10: 10,0 ↓ <hr/> Serie: 97,7 Summa: 0,0	Tävling 	1: 9,5 ↗ 2: 9,8 ↘ 3: 9,8 ↘ 4: 9,9 ↗ 5: 8,9 → <hr/> Serie: 47,9 Summa: 47,9
---	---	---	--

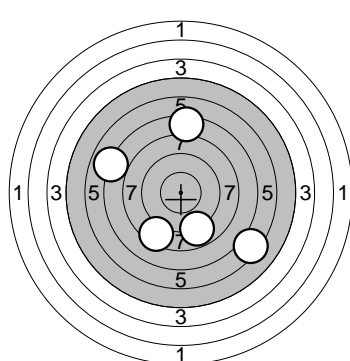
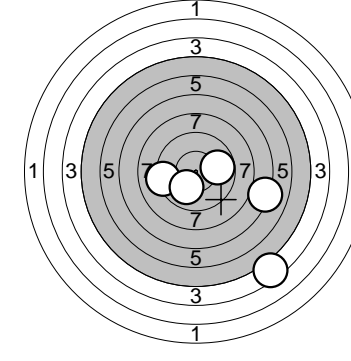
Tävling 	6: 9,0 ← 7: 9,0 → 8: 9,7 ↓ 9: 9,9 ← 10: 10,1 ← <hr/> Serie: 47,7 Summa: 95,6	Tävling 	11: 8,6 → 12: 9,8 ↘ 13: 10,0 ↓ 14: 10,0 ↗ 15: 8,9 ↙ <hr/> Serie: 47,3 Summa: 142,9
---	--	--	--

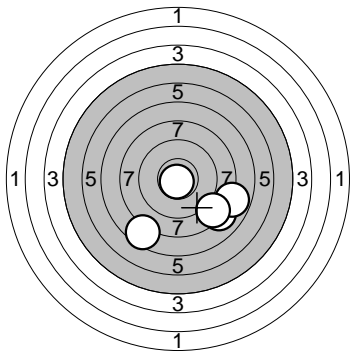
Tävling 	16: 9,8 ← 17: 9,4 ↗ 18: 9,1 → 19: 9,7 → 20: 9,5 ↘ <hr/> Serie: 47,5 Summa: 190,4	Tävling 	21: 10,6* ↑ 22: 9,1 ↗ 23: 9,5 ↙ 24: 10,3* ↘ 25: 10,0 ↑ <hr/> Serie: 49,5 Summa: 239,9
--	--	---	---

Tävling 	26: 9,0 ↑ 27: 8,6 → 28: 8,7 ↗ 29: 10,4* ↗ 30: 10,6* → <hr/> Serie: 47,3 Summa: 287,2		
--	--	--	--

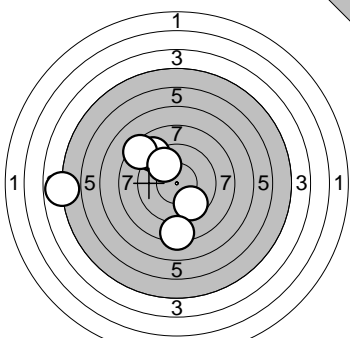
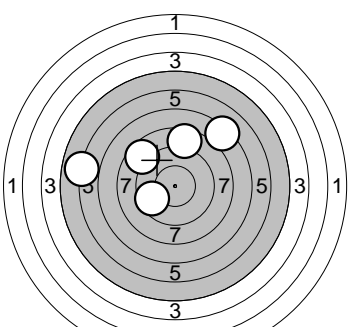
Provs-kott 	1: 7,6 ↓ 2: 5,8 ↓ 3: 6,5 ← 4: 7,9 ↓ 5: 7,8 ↓ 6: 6,6 ↗ 7: 9,6 → 8: 10,1 ↓ 9: 10,0 → 10: 8,0 → Serie: 79,9 Summa: 0,0	Tävling  1: 7,1 ← 2: 9,6 ← 3: 9,7 ↑ 4: 8,9 → 5: 9,7 ↗ Serie: 45,0 Summa: 45,0
---	--	--

Tävling 	6: 6,8 ↓ 7: 7,7 ↗ 8: 5,3 ↓ 9: 8,8 ↖ 10: 7,5 ↓ Serie: 36,1 Summa: 81,1	Tävling  11: 6,7 ↓ 12: 7,2 → 13: 8,6 → 14: 3,2 → 15: 7,4 ← Serie: 33,1 Summa: 114,2
---	---	---

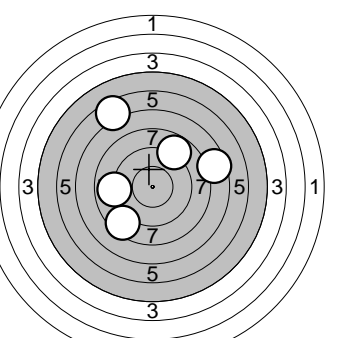
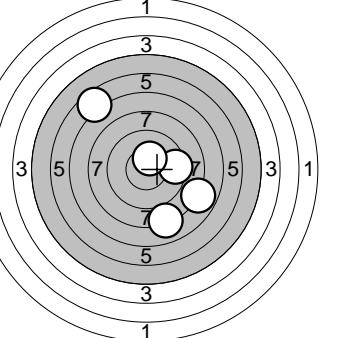
Tävling 	16: 7,3 ↑ 17: 8,4 ↓ 18: 8,8 ↓ 19: 6,3 ↓ 20: 7,0 ← Serie: 37,8 Summa: 152,0	Tävling  21: 9,2 ← 22: 10,0 ↓ 23: 9,8 → 24: 4,4 ↓ 25: 7,1 → Serie: 40,5 Summa: 192,5
--	--	---

Tävling 	26: 8,1 ↘ 27: 10,8* ↓ 28: 7,9 → 29: 7,6 ↓ 30: 8,4 ↘ Serie: 42,8 Summa: 235,3	
--	--	--

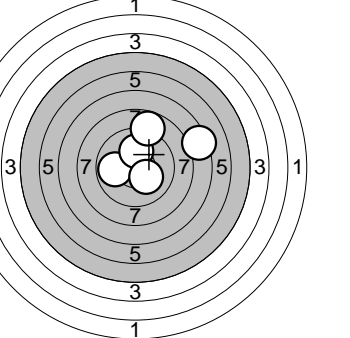
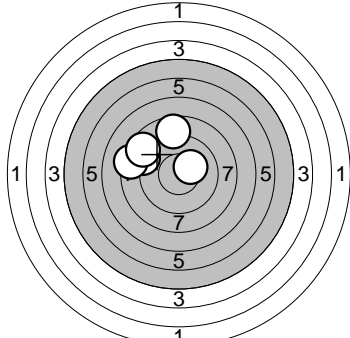


Provs-kott 	1: 4,9 ← 2: 9,0 ↗ 3: 9,6 ↘ 4: 8,4 ↗ 5: 8,3 ↓ 6: 9,8 ↗	Tävling 	1: 6,0 ← 2: 7,2 ↗ 3: 8,7 ↗ 4: 8,5 ↑ 5: 9,6 ←
---	--	---	--

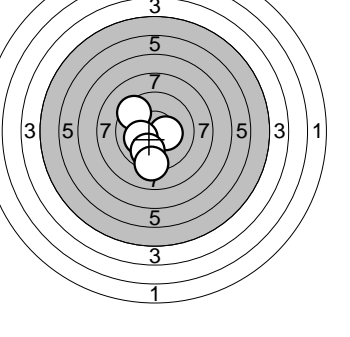
Serie: 50,0	Serie: 40,0
Summa: 0,0	Summa: 40,0

Tävling 	6: 8,5 ↘ 7: 6,6 ↖ 8: 7,5 → 9: 9,0 ← 10: 8,8 ↗	Tävling 	11: 7,9 → 12: 8,0 ↓ 13: 9,4 → 14: 6,6 ↖ 15: 10,4* ↗
---	---	--	---

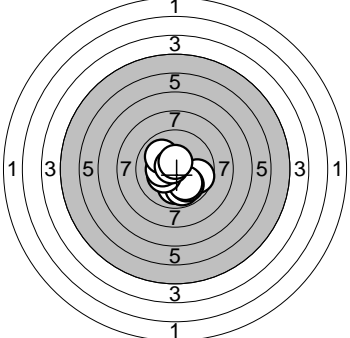
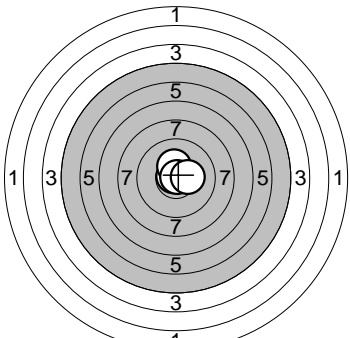
Serie: 40,4	Serie: 42,3
Summa: 80,4	Summa: 122,7

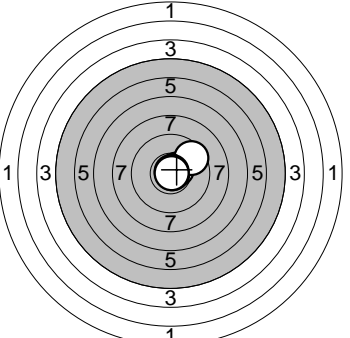
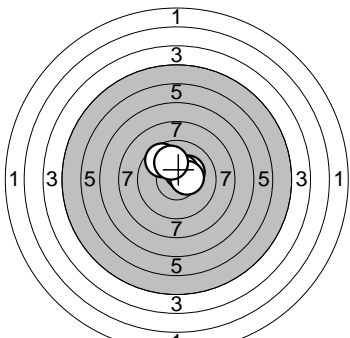
Tävling 	16: 9,9 ← 17: 10,1 ↑ 18: 10,1 ↘ 19: 7,3 → 20: 8,8 ↑	Tävling 	21: 8,9 ← 22: 10,2* ↗ 23: 8,3 ← 24: 8,7 ↖ 25: 8,7 ↑
--	---	---	---

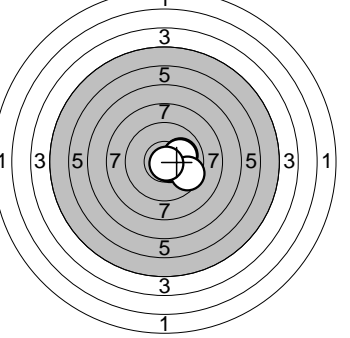
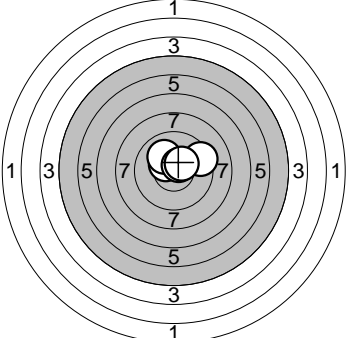
Serie: 46,2	Serie: 44,8
Summa: 168,9	Summa: 213,7

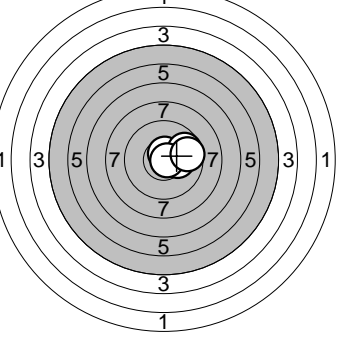
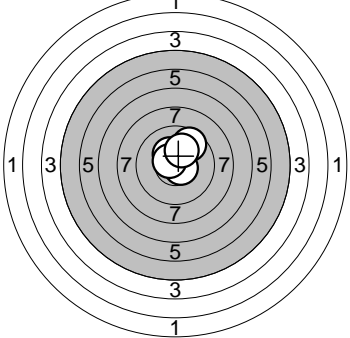
Tävling 	26: 10,4* → 27: 9,5 ↗ 28: 10,1 ← 29: 9,9 ↓ 30: 9,2 ↓		
--	--	--	--

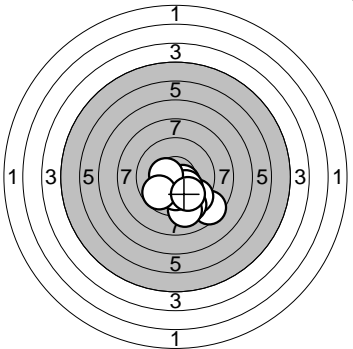
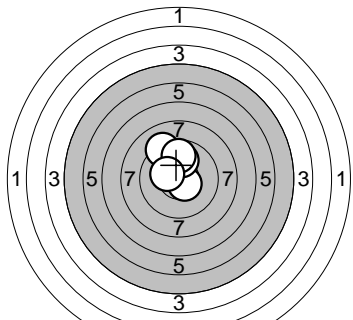
Serie: 49,1	
Summa: 262,8	

<b>Provskott</b> 	1: 10,0 ↓ 2: 9,7 → 3: 9,8 ↓ 4: 9,9 ↓ 5: 10,0 ↓ 6: 10,3* ← 7: 10,3* ← 8: 10,0 ↗ 9: 10,8* ↗ 10: 10,6* ↑ <hr/> Serie: 101,4 Summa: 0,0	<b>Provskott</b> 	11: 10,8* ↖ 12: 10,3* ↑ 13: 10,9* ↗ 14: 10,3* → <hr/> Serie: 42,3 Summa: 0,0
---	--	--	---

<b>Tävling</b> 	1: 10,5* ↗ 2: 10,9* → 3: 9,6 ↗ 4: 10,9* ↗ 5: 10,9* → <hr/> Serie: 52,8 Summa: 52,8	<b>Tävling</b> 	6: 9,7 ↖ 7: 10,3* ↗ 8: 10,5* ↗ 9: 10,4* → 10: 10,0 ↑ <hr/> Serie: 50,9 Summa: 103,7
--	--	---	---

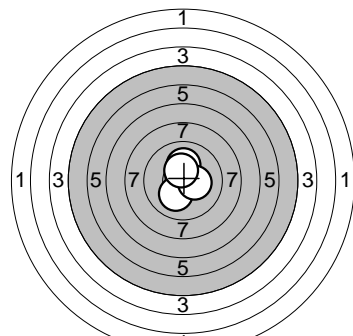
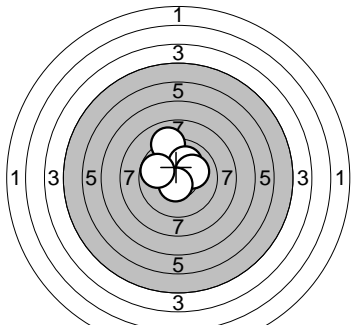
<b>Tävling</b> 	11: 10,0 → 12: 10,6* → 13: 10,1 → 14: 9,6 → 15: 10,8* ↓ <hr/> Serie: 51,1 Summa: 154,8	<b>Tävling</b> 	16: 9,4 → 17: 10,5* ↖ 18: 10,1 ↗ 19: 10,6* ↗ 20: 10,4* ↗ <hr/> Serie: 51,0 Summa: 205,8
---	--	--	---

<b>Tävling</b> 	21: 10,6* ↑ 22: 10,2* → 23: 9,7 ↗ 24: 10,8* → 25: 9,6 → <hr/> Serie: 50,9 Summa: 256,7	<b>Tävling</b> 	26: 10,6* → 27: 10,3* ↗ 28: 9,7 ↗ 29: 10,6* ↖ 30: 10,1 ↑ <hr/> Serie: 51,3 Summa: 308,0
---	--	--	---

<b>Provskott</b> 	<b>Tävling</b> 	
---	--	--

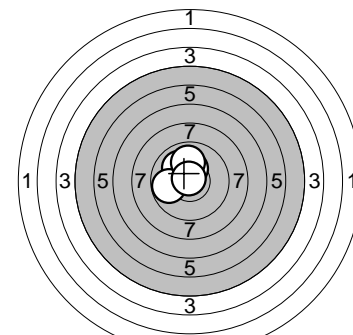
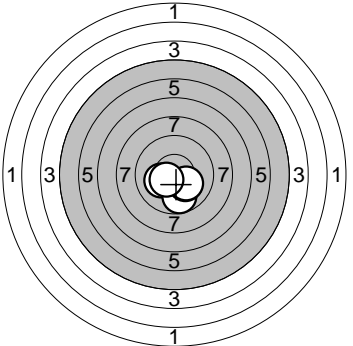
Serie: 97,1  
Summa: 0,0

Serie: 49,8  
Summa: 49,8

<b>Tävling</b> 	<b>Tävling</b> 	
--	---	--

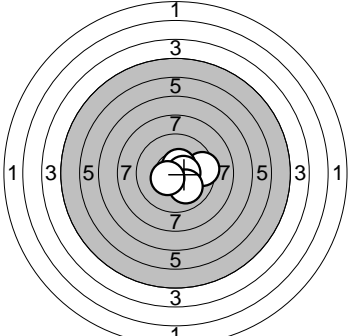
Serie: 51,8  
Summa: 101,6

Serie: 49,7  
Summa: 151,3

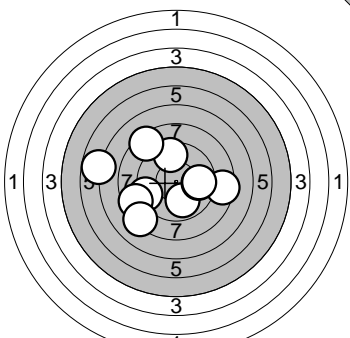
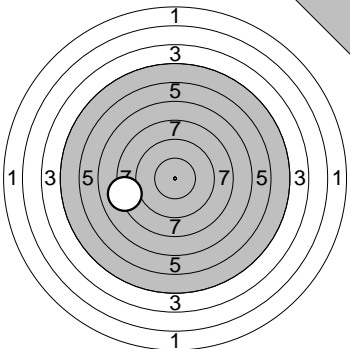
<b>Tävling</b> 	<b>Tävling</b> 	
---	--	--

Serie: 51,1  
Summa: 202,4

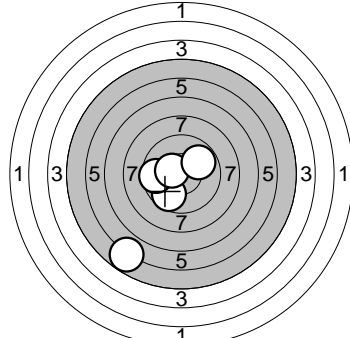
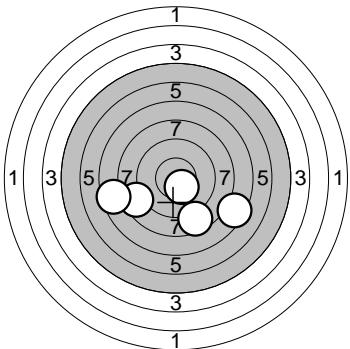
Serie: 50,6  
Summa: 253,0

<b>Tävling</b> 		
---	--	--

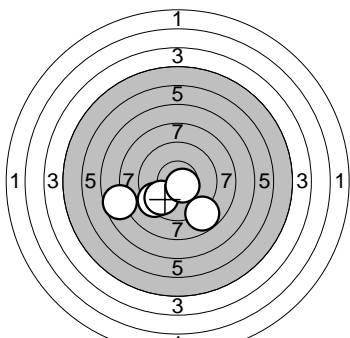
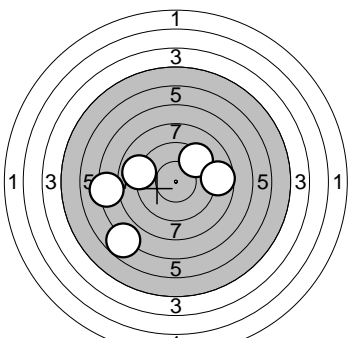
Serie: 51,0  
Summa: 304,0

Provs-kott 	1: 8,5 → 2: 9,9 ↓ 3: 9,7 → 4: 9,2 ← 5: 8,6 ← 6: 9,7 → 7: 9,5 ↑ 8: 8,2 ↓ 9: 6,8 ← 10: 8,4 ↗	Provs-kott 
Serie: 88,5	Summa: 0,0	Serie: 8,2
		Summa: 0,0

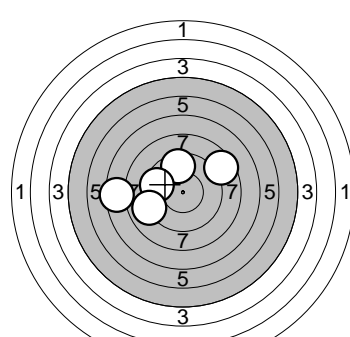
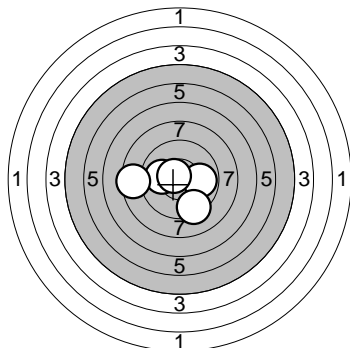
--	--	--

Tävling 	1: 9,7 ↓ 2: 5,8 ↓ 3: 9,6 ← 4: 10,4* ← 5: 9,9 ↗	Tävling 
Serie: 45,4	Summa: 45,4	Serie: 42,5
		Summa: 87,9

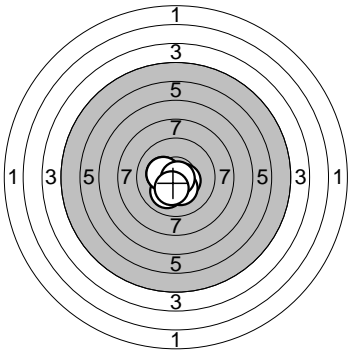
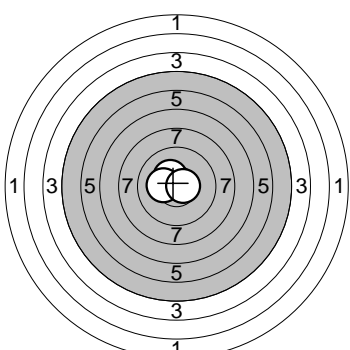
--	--	--

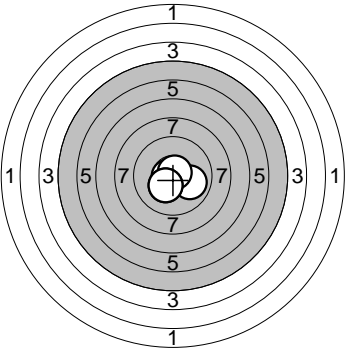
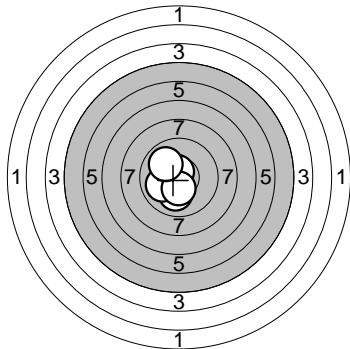
Tävling 	11: 8,8 ↓ 12: 9,4 ← 13: 9,7 ↓ 14: 10,6* ↓ 15: 7,7 ←	Tävling 
Serie: 46,2	Summa: 134,1	Serie: 41,2
		Summa: 175,3

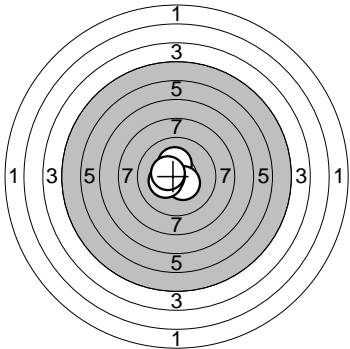
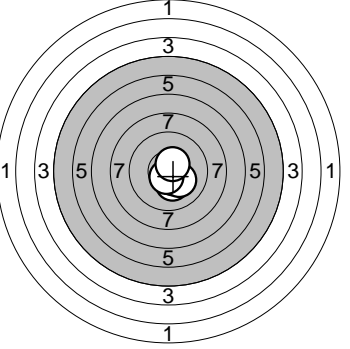
--	--	--

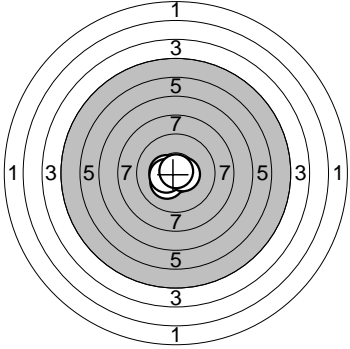
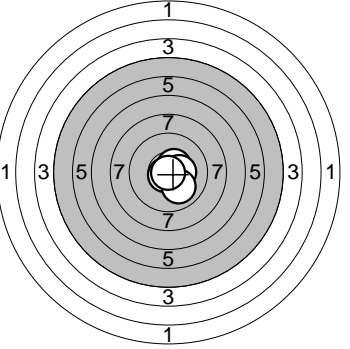
Tävling 	21: 8,5 ↗ 22: 7,5 ← 23: 9,6 ↑ 24: 9,5 ← 25: 9,0 ←	Tävling 
Serie: 44,1	Summa: 219,4	Serie: 48,3
		Summa: 267,7

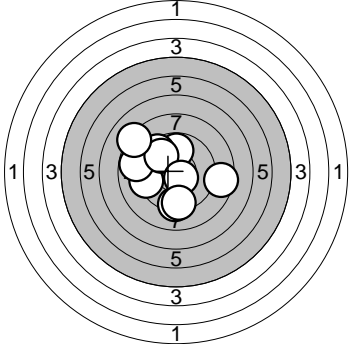
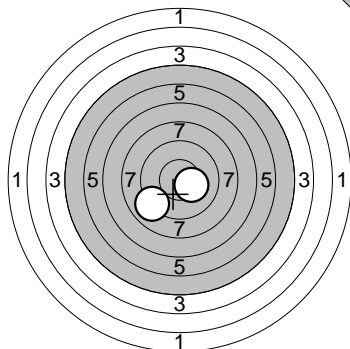
--	--	--

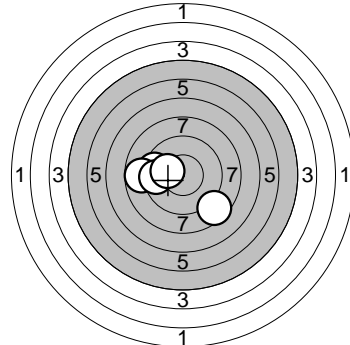
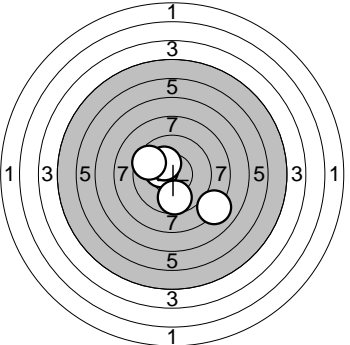
Provsrott 	1: 10,3* ↓ 2: 10,1 ↓ 3: 10,4* → 4: 10,6* ↓ 5: 10,3* ↓ 6: 10,5* ↓ 7: 10,3* ← 8: 10,3* ← 9: 10,8* ↓ 10: 10,3* ↓ Serie: 103,9 Summa: 0,0	Provsrott 	11: 10,4* ↗ 12: 10,3* ← 13: 10,6* → Serie: 31,3 Summa: 0,0
--	--	---	--

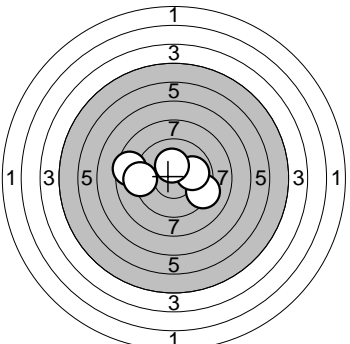
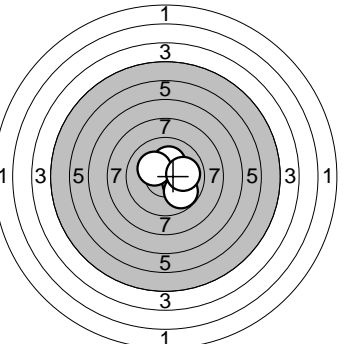
Tävling 	1: 10,0 → 2: 10,8* ← 3: 10,8* ↗ 4: 10,3* ↓ 5: 10,3* ↓ Serie: 52,2 Summa: 52,2	Tävling 	6: 10,0 ↓ 7: 10,7* ↗ 8: 10,0 ← 9: 10,3* ↓ 10: 10,0 ↗ Serie: 51,0 Summa: 103,2
---	---	--	---

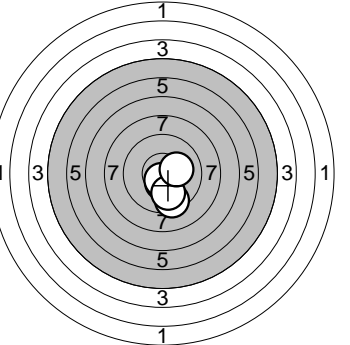
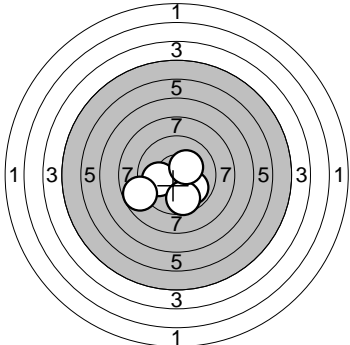
Tävling 	11: 10,3* ↑ 12: 10,4* ↓ 13: 10,5* ← 14: 10,3* ← 15: 10,5* ← Serie: 52,0 Summa: 155,2	Tävling 	16: 10,2* ↓ 17: 10,4* ↓ 18: 10,2* ↓ 19: 10,6* ↓ 20: 10,5* ↗ Serie: 51,9 Summa: 207,1
--	--	---	--

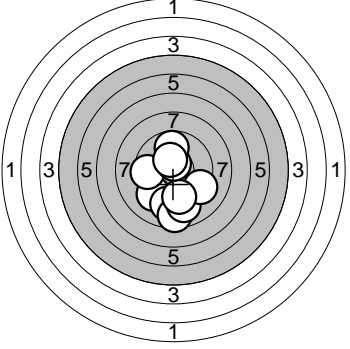
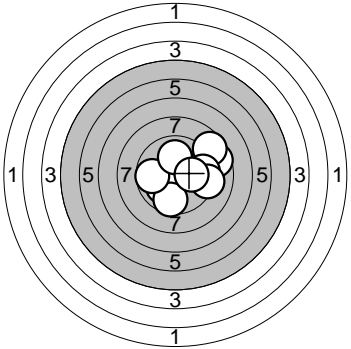
Tävling 	21: 10,5* ← 22: 10,3* ↓ 23: 10,6* → 24: 10,4* ← 25: 10,9* ↑ Serie: 52,7 Summa: 259,8	Tävling 	26: 10,5* ↗ 27: 10,4* → 28: 10,7* ↓ 29: 10,0 ↓ 30: 10,9* ↓ Serie: 52,5 Summa: 312,3
--	--	---	---

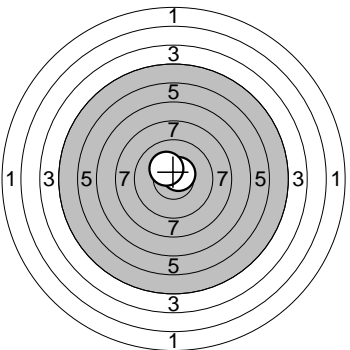
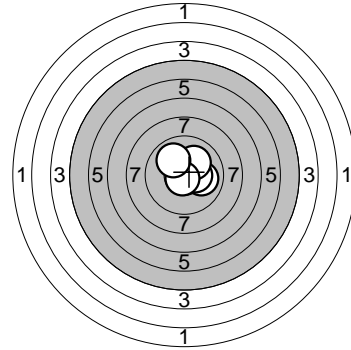
Provs-kott 	Provs-kott 	<table style="width:100%; border-collapse: collapse;"> <tr> <td style="width:50%; border-right: 1px solid black;"> <table style="width:100%; border-collapse: collapse;"> <tr><td style="border-bottom: 1px solid black;">Serie:</td><td style="text-align: right;">92,9</td></tr> <tr><td style="border-bottom: 1px solid black;">Summa:</td><td style="text-align: right;">0,0</td></tr> </table> </td> <td style="width:50%;"> <table style="width:100%; border-collapse: collapse;"> <tr><td style="border-bottom: 1px solid black;">Serie:</td><td style="text-align: right;">19,3</td></tr> <tr><td style="border-bottom: 1px solid black;">Summa:</td><td style="text-align: right;">0,0</td></tr> </table> </td> </tr> </table>	<table style="width:100%; border-collapse: collapse;"> <tr><td style="border-bottom: 1px solid black;">Serie:</td><td style="text-align: right;">92,9</td></tr> <tr><td style="border-bottom: 1px solid black;">Summa:</td><td style="text-align: right;">0,0</td></tr> </table>	Serie:	92,9	Summa:	0,0	<table style="width:100%; border-collapse: collapse;"> <tr><td style="border-bottom: 1px solid black;">Serie:</td><td style="text-align: right;">19,3</td></tr> <tr><td style="border-bottom: 1px solid black;">Summa:</td><td style="text-align: right;">0,0</td></tr> </table>	Serie:	19,3	Summa:	0,0
<table style="width:100%; border-collapse: collapse;"> <tr><td style="border-bottom: 1px solid black;">Serie:</td><td style="text-align: right;">92,9</td></tr> <tr><td style="border-bottom: 1px solid black;">Summa:</td><td style="text-align: right;">0,0</td></tr> </table>	Serie:	92,9	Summa:	0,0	<table style="width:100%; border-collapse: collapse;"> <tr><td style="border-bottom: 1px solid black;">Serie:</td><td style="text-align: right;">19,3</td></tr> <tr><td style="border-bottom: 1px solid black;">Summa:</td><td style="text-align: right;">0,0</td></tr> </table>	Serie:	19,3	Summa:	0,0			
Serie:	92,9											
Summa:	0,0											
Serie:	19,3											
Summa:	0,0											

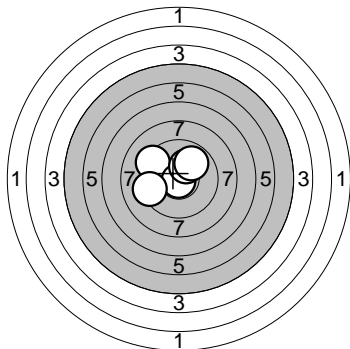
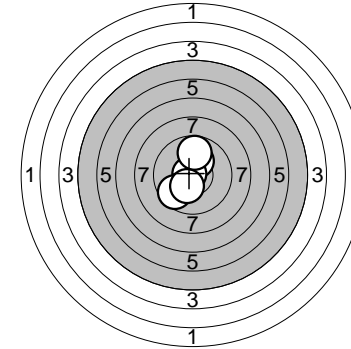
Tävling 	Tävling 	<table style="width:100%; border-collapse: collapse;"> <tr> <td style="width:50%; border-right: 1px solid black;"> <table style="width:100%; border-collapse: collapse;"> <tr><td style="border-bottom: 1px solid black;">Serie:</td><td style="text-align: right;">46,4</td></tr> <tr><td style="border-bottom: 1px solid black;">Summa:</td><td style="text-align: right;">46,4</td></tr> </table> </td> <td style="width:50%;"> <table style="width:100%; border-collapse: collapse;"> <tr><td style="border-bottom: 1px solid black;">Serie:</td><td style="text-align: right;">48,0</td></tr> <tr><td style="border-bottom: 1px solid black;">Summa:</td><td style="text-align: right;">94,4</td></tr> </table> </td> </tr> </table>	<table style="width:100%; border-collapse: collapse;"> <tr><td style="border-bottom: 1px solid black;">Serie:</td><td style="text-align: right;">46,4</td></tr> <tr><td style="border-bottom: 1px solid black;">Summa:</td><td style="text-align: right;">46,4</td></tr> </table>	Serie:	46,4	Summa:	46,4	<table style="width:100%; border-collapse: collapse;"> <tr><td style="border-bottom: 1px solid black;">Serie:</td><td style="text-align: right;">48,0</td></tr> <tr><td style="border-bottom: 1px solid black;">Summa:</td><td style="text-align: right;">94,4</td></tr> </table>	Serie:	48,0	Summa:	94,4
<table style="width:100%; border-collapse: collapse;"> <tr><td style="border-bottom: 1px solid black;">Serie:</td><td style="text-align: right;">46,4</td></tr> <tr><td style="border-bottom: 1px solid black;">Summa:</td><td style="text-align: right;">46,4</td></tr> </table>	Serie:	46,4	Summa:	46,4	<table style="width:100%; border-collapse: collapse;"> <tr><td style="border-bottom: 1px solid black;">Serie:</td><td style="text-align: right;">48,0</td></tr> <tr><td style="border-bottom: 1px solid black;">Summa:</td><td style="text-align: right;">94,4</td></tr> </table>	Serie:	48,0	Summa:	94,4			
Serie:	46,4											
Summa:	46,4											
Serie:	48,0											
Summa:	94,4											

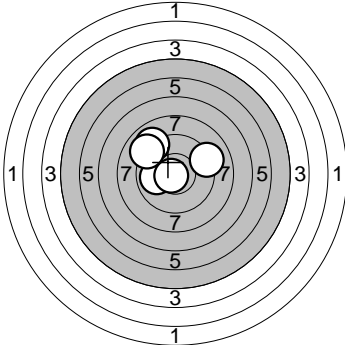
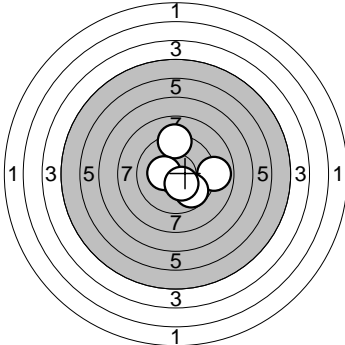
Tävling 	Tävling 	<table style="width:100%; border-collapse: collapse;"> <tr> <td style="width:50%; border-right: 1px solid black;"> <table style="width:100%; border-collapse: collapse;"> <tr><td style="border-bottom: 1px solid black;">Serie:</td><td style="text-align: right;">47,2</td></tr> <tr><td style="border-bottom: 1px solid black;">Summa:</td><td style="text-align: right;">141,6</td></tr> </table> </td> <td style="width:50%;"> <table style="width:100%; border-collapse: collapse;"> <tr><td style="border-bottom: 1px solid black;">Serie:</td><td style="text-align: right;">50,3</td></tr> <tr><td style="border-bottom: 1px solid black;">Summa:</td><td style="text-align: right;">191,9</td></tr> </table> </td> </tr> </table>	<table style="width:100%; border-collapse: collapse;"> <tr><td style="border-bottom: 1px solid black;">Serie:</td><td style="text-align: right;">47,2</td></tr> <tr><td style="border-bottom: 1px solid black;">Summa:</td><td style="text-align: right;">141,6</td></tr> </table>	Serie:	47,2	Summa:	141,6	<table style="width:100%; border-collapse: collapse;"> <tr><td style="border-bottom: 1px solid black;">Serie:</td><td style="text-align: right;">50,3</td></tr> <tr><td style="border-bottom: 1px solid black;">Summa:</td><td style="text-align: right;">191,9</td></tr> </table>	Serie:	50,3	Summa:	191,9
<table style="width:100%; border-collapse: collapse;"> <tr><td style="border-bottom: 1px solid black;">Serie:</td><td style="text-align: right;">47,2</td></tr> <tr><td style="border-bottom: 1px solid black;">Summa:</td><td style="text-align: right;">141,6</td></tr> </table>	Serie:	47,2	Summa:	141,6	<table style="width:100%; border-collapse: collapse;"> <tr><td style="border-bottom: 1px solid black;">Serie:</td><td style="text-align: right;">50,3</td></tr> <tr><td style="border-bottom: 1px solid black;">Summa:</td><td style="text-align: right;">191,9</td></tr> </table>	Serie:	50,3	Summa:	191,9			
Serie:	47,2											
Summa:	141,6											
Serie:	50,3											
Summa:	191,9											

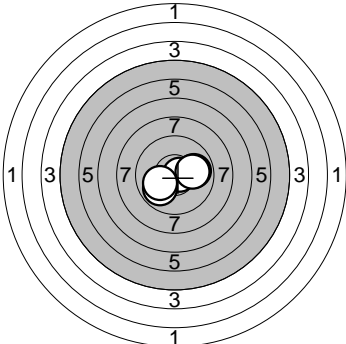
Tävling 	Tävling 	<table style="width:100%; border-collapse: collapse;"> <tr> <td style="width:50%; border-right: 1px solid black;"> <table style="width:100%; border-collapse: collapse;"> <tr><td style="border-bottom: 1px solid black;">Serie:</td><td style="text-align: right;">50,4</td></tr> <tr><td style="border-bottom: 1px solid black;">Summa:</td><td style="text-align: right;">242,3</td></tr> </table> </td> <td style="width:50%;"> <table style="width:100%; border-collapse: collapse;"> <tr><td style="border-bottom: 1px solid black;">Serie:</td><td style="text-align: right;">48,7</td></tr> <tr><td style="border-bottom: 1px solid black;">Summa:</td><td style="text-align: right;">291,0</td></tr> </table> </td> </tr> </table>	<table style="width:100%; border-collapse: collapse;"> <tr><td style="border-bottom: 1px solid black;">Serie:</td><td style="text-align: right;">50,4</td></tr> <tr><td style="border-bottom: 1px solid black;">Summa:</td><td style="text-align: right;">242,3</td></tr> </table>	Serie:	50,4	Summa:	242,3	<table style="width:100%; border-collapse: collapse;"> <tr><td style="border-bottom: 1px solid black;">Serie:</td><td style="text-align: right;">48,7</td></tr> <tr><td style="border-bottom: 1px solid black;">Summa:</td><td style="text-align: right;">291,0</td></tr> </table>	Serie:	48,7	Summa:	291,0
<table style="width:100%; border-collapse: collapse;"> <tr><td style="border-bottom: 1px solid black;">Serie:</td><td style="text-align: right;">50,4</td></tr> <tr><td style="border-bottom: 1px solid black;">Summa:</td><td style="text-align: right;">242,3</td></tr> </table>	Serie:	50,4	Summa:	242,3	<table style="width:100%; border-collapse: collapse;"> <tr><td style="border-bottom: 1px solid black;">Serie:</td><td style="text-align: right;">48,7</td></tr> <tr><td style="border-bottom: 1px solid black;">Summa:</td><td style="text-align: right;">291,0</td></tr> </table>	Serie:	48,7	Summa:	291,0			
Serie:	50,4											
Summa:	242,3											
Serie:	48,7											
Summa:	291,0											

Provs-kott 	1: 9,3 ↙ 2: 9,1 ↓ 3: 8,5 ↓ 4: 9,0 ↓ 5: 9,2 → 6: 9,5 ↓ 7: 9,6 ← 8: 10,6* ↑ 9: 9,8 ↑ 10: 10,4* ↑ <hr/> Serie: 95,0 Summa: 0,0	Provs-kott 	11: 8,7 → 12: 9,6 → 13: 8,7 ↗ 14: 9,5 → 15: 9,2 → 16: 10,0 ↙ 17: 9,6 ↓ 18: 9,8 ← 19: 10,0 ↑ 20: 10,1 → <hr/> Serie: 95,2 Summa: 0,0
---	--	--	--

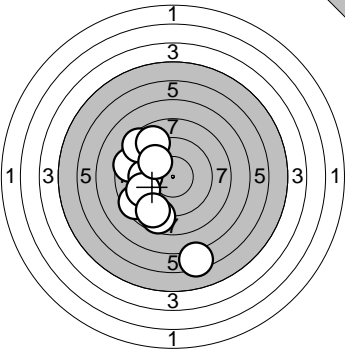
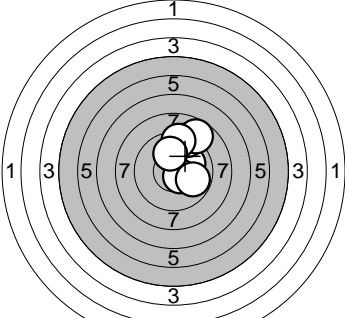
Provs-kott 	21: 10,6* ↗ 22: 10,3* ↖ <hr/> Serie: 20,9 Summa: 0,0	Tä-vling 	1: 10,0 → 2: 10,4* → 3: 10,1 ↗ 4: 10,7* ↓ 5: 10,0 ↖ <hr/> Serie: 51,2 Summa: 51,2
--	---	---	---

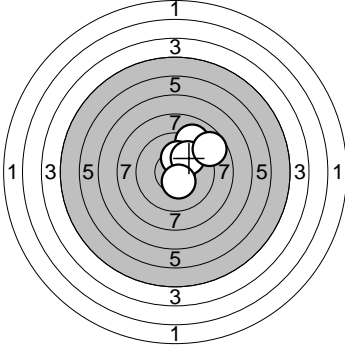
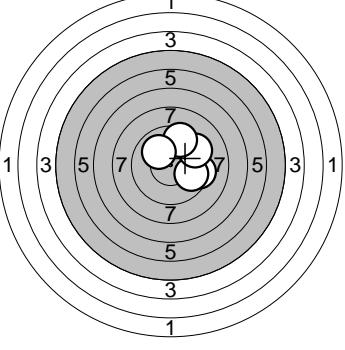
Tä-vling 	6: 9,4 ↖ 7: 10,8* ↓ 8: 9,3 ← 9: 10,2* ↗ 10: 9,9 ↗ <hr/> Serie: 49,6 Summa: 100,8	Tä-vling 	11: 10,2* ↑ 12: 10,8* ← 13: 9,6 ↙ 14: 10,3* ↓ 15: 9,8 ↑ <hr/> Serie: 50,7 Summa: 151,5
---	--	--	--

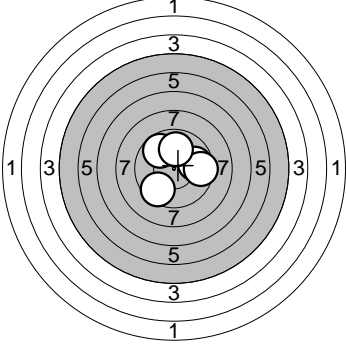
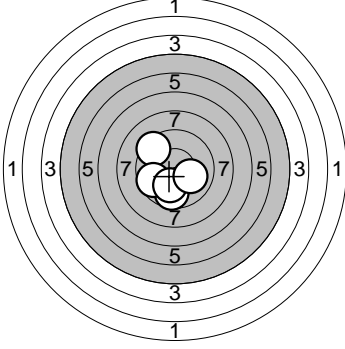
<p>Tävling</p> 	<p>16: 10,0 ←</p> <p>17: 9,0 ↗</p> <p>18: 9,1 ↗</p> <p>19: 9,1 →</p> <p>20: 10,7* ←</p>	<p>Tävling</p> 	<p>21: 9,2 ↑</p> <p>22: 8,9 →</p> <p>23: 9,7 ↘</p> <p>24: 10,3* ←</p> <p>25: 10,3* ↘</p>
	<p>Serie: 47,9</p> <p>Summa: 199,4</p>		<p>Serie: 48,4</p> <p>Summa: 247,8</p>

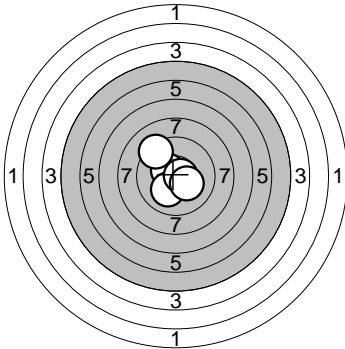
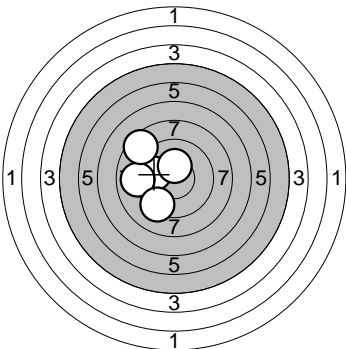
<p>Tävling</p> 	<p>26: 10,7* →</p> <p>27: 9,9 ↘</p> <p>28: 9,9 →</p> <p>29: 10,0 →</p> <p>30: 10,1 ↘</p>		
	<p>Serie: 50,6</p> <p>Summa: 298,4</p>		

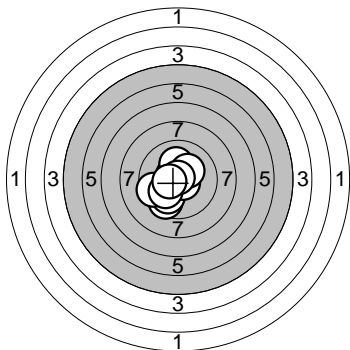
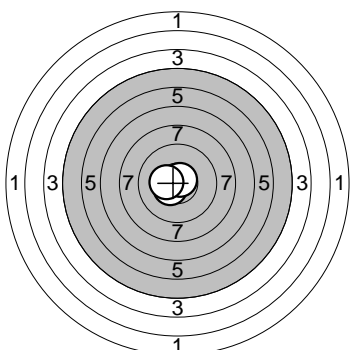


Provskott		Provskott	
	1: 8,6 ↙ 2: 8,7 ↓ 3: 6,4 ↓ 4: 8,6 ← 5: 9,5 ← 6: 9,3 ← 7: 8,9 ↘ 8: 8,6 ↗ 9: 8,9 ↗ 10: 9,8 ↖		11: 10,1 → 12: 9,1 ↑ 13: 10,5* ↘ 14: 8,8 ↗ 15: 9,3 ↑ 16: 10,0 ↑ 17: 9,8 →
	Serie: 87,3		Serie: 67,6
	Summa: 0,0		Summa: 0,0

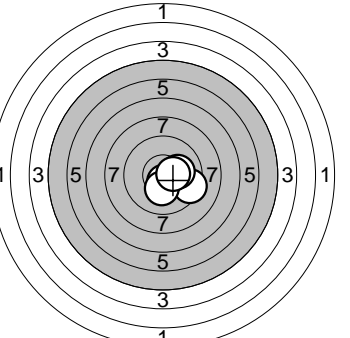
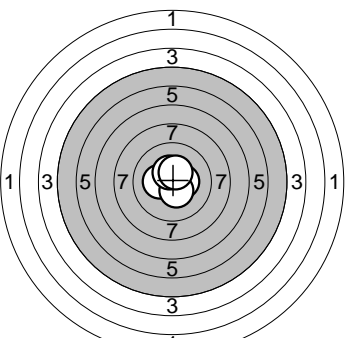
Tävling		Tävling	
	1: 9,1 ↗ 2: 10,2* ↑ 3: 10,0 ↗ 4: 10,4* ↓ 5: 8,8 ↗		6: 9,4 → 7: 9,7 → 8: 9,5 → 9: 9,6 ↑ 10: 10,1 ↗
	Serie: 48,5		Serie: 48,3
	Summa: 48,5		Summa: 96,8

Tävling		Tävling	
	11: 9,8 → 12: 9,5 → 13: 9,6 ↘ 14: 9,8 ↖ 15: 9,9 ↑		16: 9,6 ↓ 17: 9,4 ↖ 18: 9,7 ← 19: 10,0 ↓ 20: 10,0 →
	Serie: 48,6		Serie: 48,7
	Summa: 145,4		Summa: 194,1

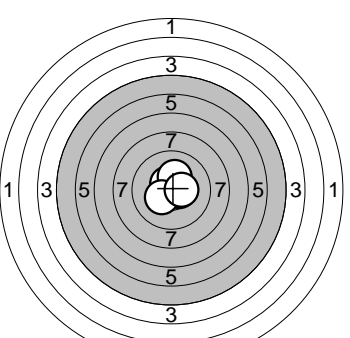
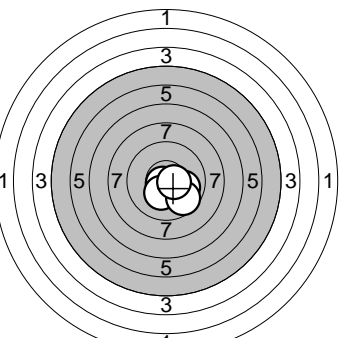
Tävling		Tävling	
	21: 10,5* ↖ 22: 9,3 ↗ 23: 10,1 ↓ 24: 10,7* → 25: 10,2* ↘		26: 9,9 ← 27: 9,0 ← 28: 9,3 ↘ 29: 10,3* ↑ 30: 8,6 ↖
	Serie: 50,8		Serie: 47,1
	Summa: 244,9		Summa: 292,0

Provs-kott 	1: 9,6 ↘ 2: 9,9 ↘ 3: 9,5 ← 4: 10,6* ↗ 5: 10,6* → 6: 10,2* ↑ 7: 10,1 ↘ 8: 10,3* ↗ 9: 10,9* ↑ 10: 10,5* ←	Provs-kott 	11: 10,5* ↙ 12: 10,7* ↗ 13: 10,4* ←
Serie: 102,2	Summa: 0,0	Serie: 31,6	Summa: 0,0

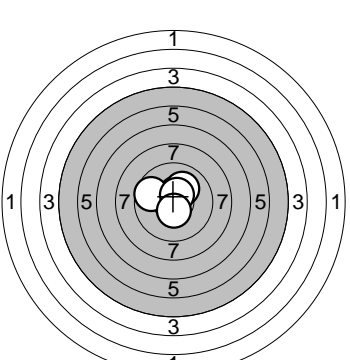
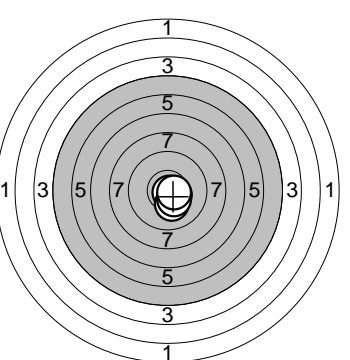
--	--	--	--

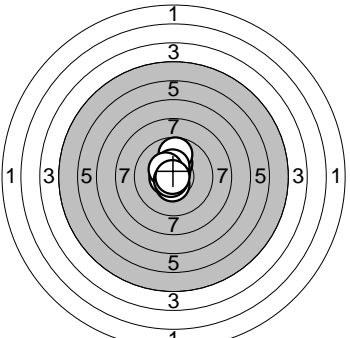
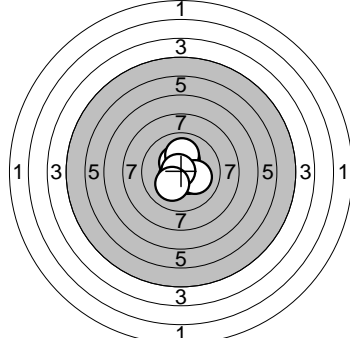
Tä-vling 	1: 9,4 → 2: 10,1 → 3: 10,6* ↓ 4: 10,2* ↓ 5: 10,4* →	Tä-vling 	6: 10,3* ← 7: 10,4* → 8: 10,4* ↓ 9: 10,5* ↑ 10: 10,4* ↗
Serie: 50,7	Summa: 50,7	Serie: 52,0	Summa: 102,7

--	--	--	--

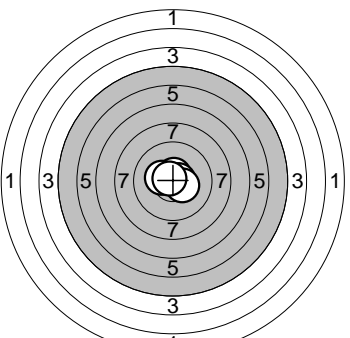
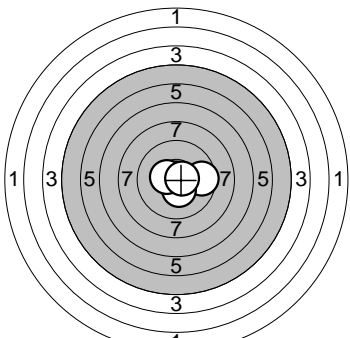
Tä-vling 	11: 10,5* → 12: 10,6* ↗ 13: 10,2* ↑ 14: 10,3* ↙ 15: 10,4* →	Tä-vling 	16: 10,0 → 17: 10,7* ↙ 18: 10,3* ↓ 19: 9,6 ↓ 20: 10,5* →
Serie: 52,0	Summa: 154,7	Serie: 51,1	Summa: 205,8

--	--	--	--

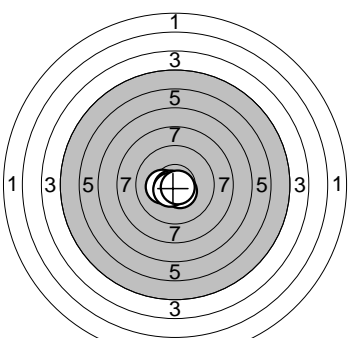
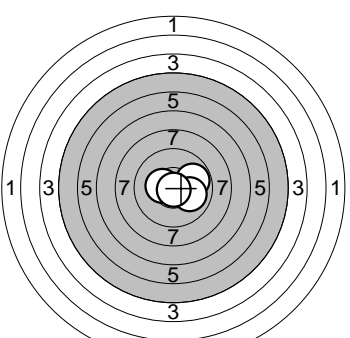
Tä-vling 	21: 10,5* ↗ 22: 9,7 ← 23: 10,1 ↗ 24: 10,6* ↗ 25: 10,5* ↓	Tä-vling 	26: 10,8* ↘ 27: 10,5* ↘ 28: 10,2* ↓ 29: 10,4* ↘ 30: 10,6* →
Serie: 51,4	Summa: 257,2	Serie: 52,5	Summa: 309,7

Provskott		Provskott	
	1: 10,2* ↑ 2: 10,3* ↑ 3: 10,7* ↑ 4: 9,8 ↑ 5: 10,4* ↑ 6: 10,5* ↓ 7: 10,6* ← 8: 10,4* ↘ 9: 10,7* ↘ 10: 10,9* ↙		11: 10,5* ↙ 12: 10,4* ↖ 13: 10,3* ↑ 14: 10,1 ↑ 15: 10,5* ↘ 16: 10,2* → 17: 10,8* ← 18: 10,2* ↙
	Serie: 104,5		Serie: 83,0
	Summa: 0,0		Summa: 0,0

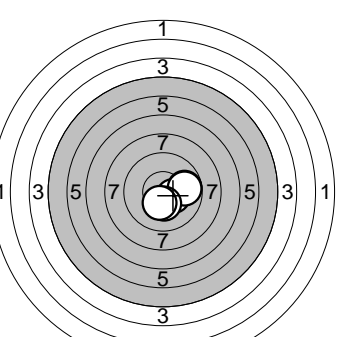
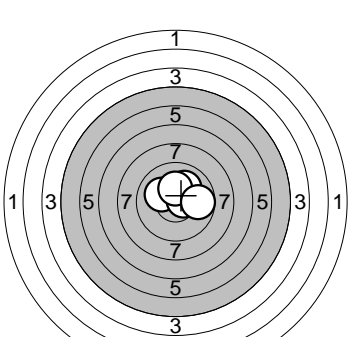
Tävling		Tävling	
---------	--	---------	--

	1: 10,6* ↑ 2: 10,6* → 3: 10,4* ← 4: 10,4* ↘ 5: 10,8* ↗		6: 9,6 → 7: 10,9* ↑ 8: 10,4* ↓ 9: 10,4* ← 10: 10,6* →
	Serie: 52,8		Serie: 51,9
	Summa: 52,8		Summa: 104,7

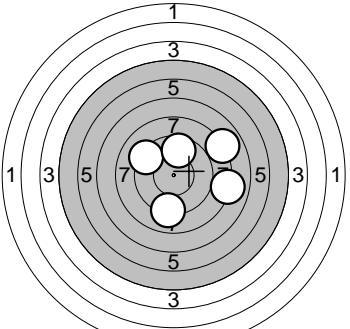
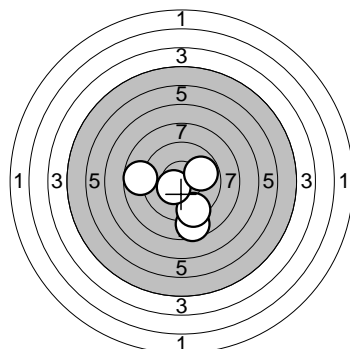
Tävling		Tävling	
---------	--	---------	--

	11: 10,3* ← 12: 10,5* ↘ 13: 10,7* ↙ 14: 10,6* ↙ 15: 10,7* ↘		16: 10,2* → 17: 9,9 → 18: 10,4* ← 19: 10,0 → 20: 10,8* ↓
	Serie: 52,8		Serie: 51,3
	Summa: 157,5		Summa: 208,8

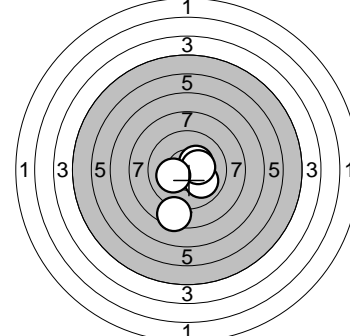
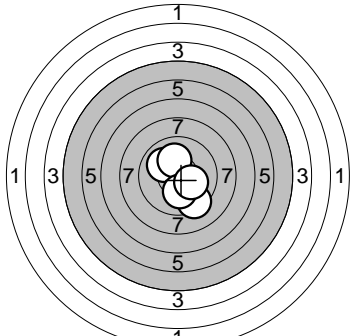
Tävling		Tävling	
---------	--	---------	--

	21: 9,8 → 22: 10,3* → 23: 9,8 → 24: 10,3* ↓ 25: 10,3* ↓		26: 10,1 ↖ 27: 10,5* → 28: 10,1 ↗ 29: 10,3* ↑ 30: 9,8 →
	Serie: 50,5		Serie: 50,8
	Summa: 259,3		Summa: 310,1

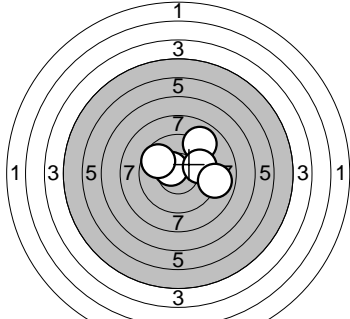
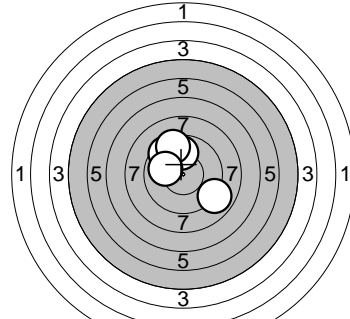
Tävling		Tävling	
---------	--	---------	--

Provsrott 	1: 9,0 ↓ 2: 9,3 ↖ 3: 7,9 → 4: 9,6 ↑ 5: 8,0 →  Serie: 43,8 Summa: 0,0	Tävling 	1: 8,6 ↓ 2: 9,3 ↓ 3: 8,8 ← 4: 10,4* ↖ 5: 9,8 →  Serie: 46,9 Summa: 46,9
--	---	---	--

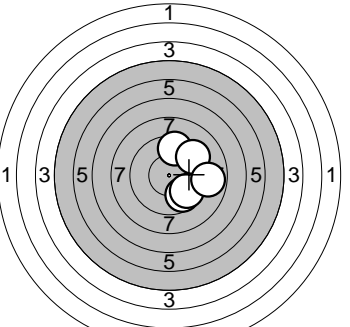
--	--	--	--

Tävling 	6: 10,0 ↘ 7: 8,5 ↓ 8: 10,4* → 9: 10,3* → 10: 10,1 ←  Serie: 49,3 Summa: 96,2	Tävling 	11: 10,0 ↗ 12: 10,1 ↑ 13: 9,3 ↓ 14: 10,1 ↓ 15: 10,2* ↘  Serie: 49,7 Summa: 145,9
---	---	--	---

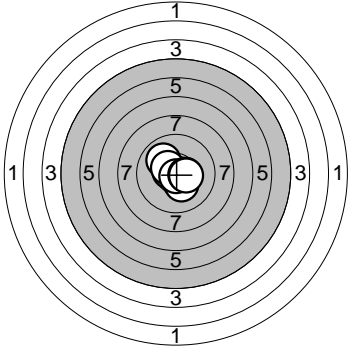
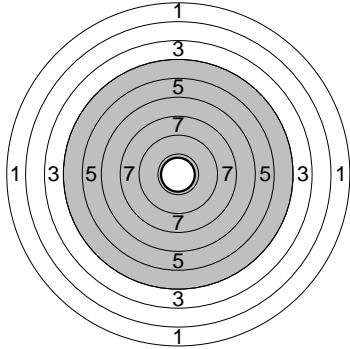
--	--	--	--

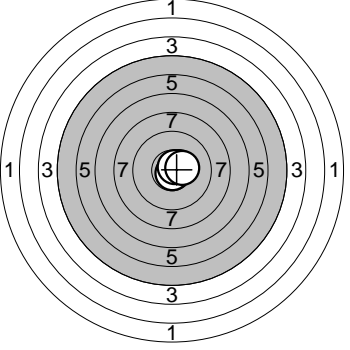
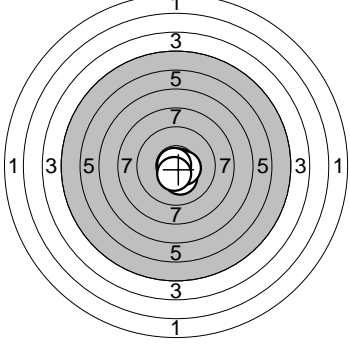
Tävling 	16: 9,0 ↗ 17: 10,5* ↖ 18: 9,7 → 19: 8,9 → 20: 9,7 ↖  Serie: 47,8 Summa: 193,7	Tävling 	21: 9,8 ↑ 22: 9,5 ↗ 23: 9,4 ↑ 24: 10,0 ← 25: 8,9 ↓  Serie: 47,6 Summa: 241,3
--	--	---	---

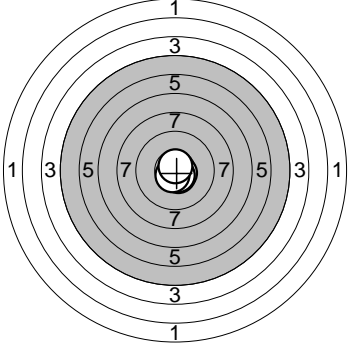
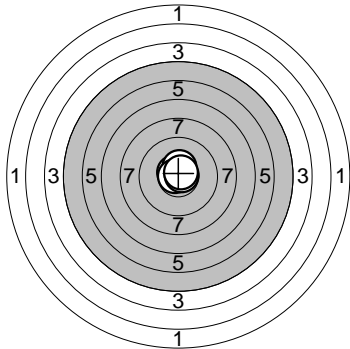
--	--	--	--

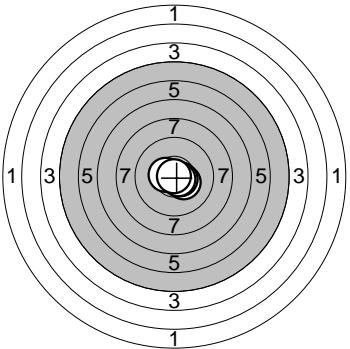
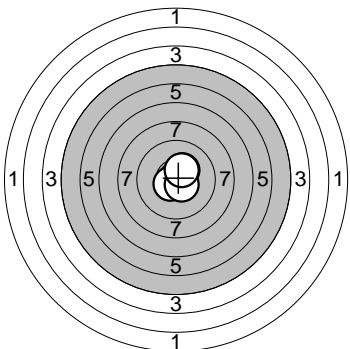
Tävling 	26: 9,7 ↓ 27: 9,5 ↑ 28: 9,4 → 29: 9,7 ↓ 30: 8,9 →  Serie: 47,2 Summa: 288,5		
--	--	--	--

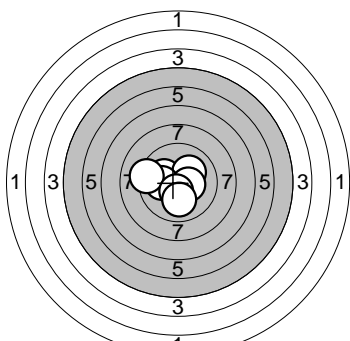
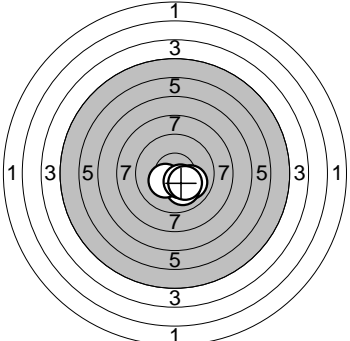
--	--	--	--

<b>Provskott</b> 	1: 10,9* ← 2: 10,5* ↓ 3: 10,3* ↓ 4: 10,3* ↓ 5: 10,0 ↗ 6: 10,6* ↗ 7: 10,5* ↗ 8: 10,8* ↓ 9: 10,4* → 10: 10,4* → Serie: 104,7 Summa: 0,0	<b>Provskott</b> 	11: 10,9* ↓ Serie: 10,9 Summa: 0,0
---	--	--	--

<b>Tävling</b> 	1: 10,8* → 2: 10,5* → 3: 10,8* ↓ 4: 10,7* ↗ 5: 10,4* → Serie: 53,2 Summa: 53,2	<b>Tävling</b> 	6: 10,8* → 7: 10,2* ↓ 8: 10,5* → 9: 10,9* ← 10: 10,5* ↓ Serie: 52,9 Summa: 106,1
--	--	---	--

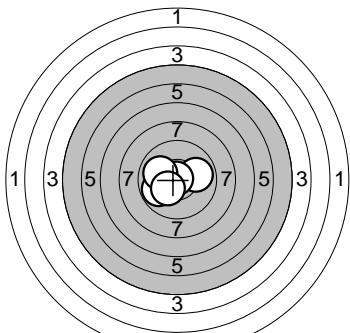
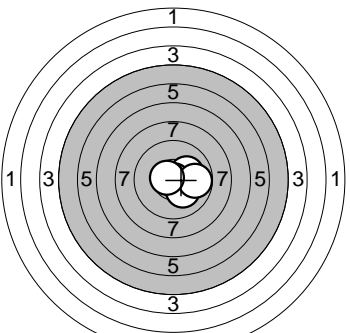
<b>Tävling</b> 	11: 10,6* ↓ 12: 10,6* → 13: 10,6* ↓ 14: 10,6* ↓ 15: 10,7* ↑ Serie: 53,1 Summa: 159,2	<b>Tävling</b> 	16: 10,7* ↗ 17: 10,5* ↑ 18: 10,8* ← 19: 10,8* → 20: 10,7* ↗ Serie: 53,5 Summa: 212,7
---	--	--	--

<b>Tävling</b> 	21: 10,3* ↘ 22: 10,6* → 23: 10,5* ← 24: 10,6* ↓ 25: 10,9* ↑ Serie: 52,9 Summa: 265,6	<b>Tävling</b> 	26: 10,9* ↗ 27: 10,6* ← 28: 10,3* ↗ 29: 10,5* ↘ 30: 10,4* ↗ Serie: 52,7 Summa: 318,3
---	--	--	--

Provs-kott 	1: 10,1 ← 2: 10,2* ↗ 3: 10,1 ← 4: 9,3 ← 5: 10,4* → 6: 10,5* ↓ 7: 10,0 ↓	Tävling 	1: 10,0 → 2: 10,0 ↓ 3: 10,3* ← 4: 10,4* ↓ 5: 10,2* ↓
---	---	---	--

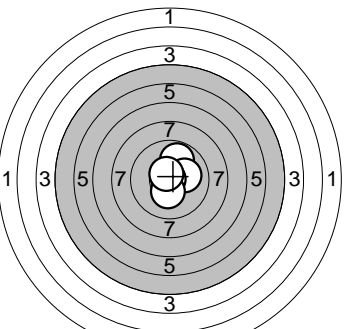
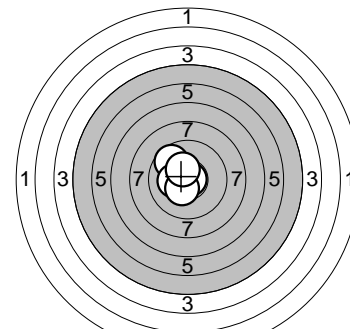
Serie: 70,6  
Summa: 0,0

Serie: 50,9  
Summa: 50,9

Tävling 	6: 9,8 ← 7: 9,9 → 8: 10,9* ↖ 9: 10,0 ← 10: 10,3* ↙	Tävling 	11: 10,2* → 12: 10,9* ↓ 13: 10,2* ↓ 14: 9,8 → 15: 10,6* ←
---	--	--	---

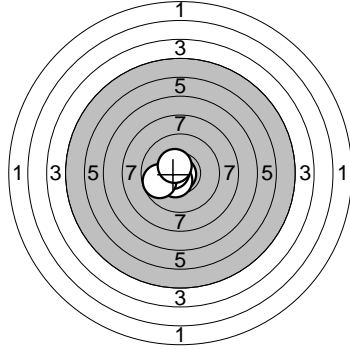
Serie: 50,9  
Summa: 101,8

Serie: 51,7  
Summa: 153,5

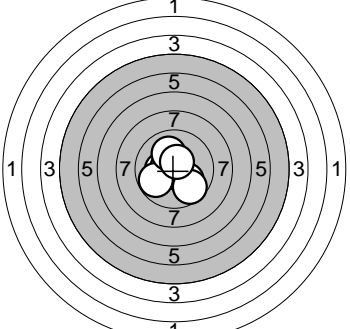
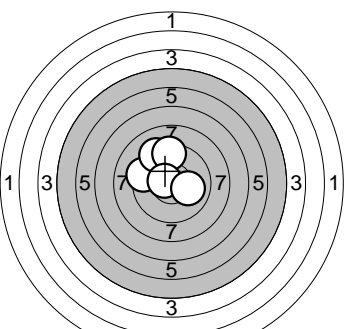
Tävling 	16: 9,9 ↑ 17: 10,1 → 18: 10,9* ↖ 19: 10,3* ↓ 20: 10,6* ↗	Tävling 	21: 10,8* → 22: 9,7 ↖ 23: 10,2* ← 24: 10,4* ↓ 25: 10,4* ↗
--	--	---	---

Serie: 51,8  
Summa: 205,3

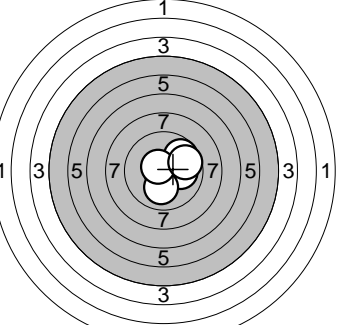
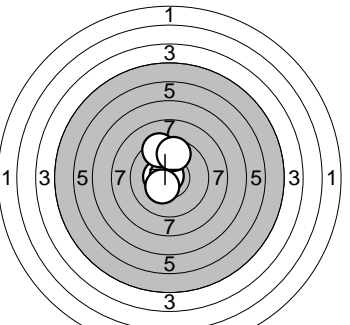
Serie: 51,5  
Summa: 256,8

Tävling 	26: 10,9* ↓ 27: 10,5* ↓ 28: 10,6* ← 29: 9,8 ← 30: 10,5* ↗		
--	---	--	--

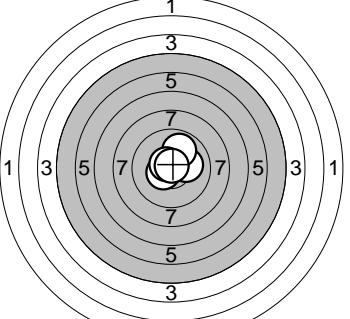
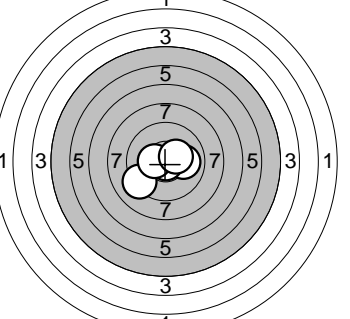
Serie: 52,3  
Summa: 309,1

Provsrott 	1: 10,0 ↘ 2: 10,3* ← 3: 10,6* ← 4: 9,8 ↙ 5: 9,7 ↘ 6: 10,1 ↑ 7: 10,6* ↑  Serie: 71,1 Summa: 0,0	Tävling 	1: 9,4 ← 2: 9,3 ↗ 3: 9,4 ↑ 4: 10,6* ← 5: 10,0 →  Serie: 48,7 Summa: 48,7
--	---	---	---

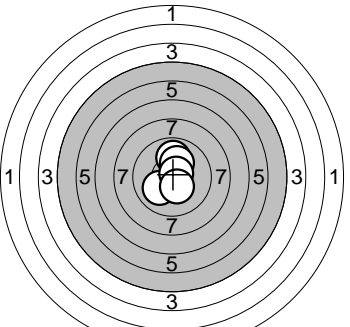
--	--	--	--

Tävling 	6: 10,0 → 7: 10,1 ↓ 8: 9,8 ↗ 9: 10,6* ↖ 10: 9,7 →  Serie: 50,2 Summa: 98,9	Tävling 	11: 10,5* ← 12: 10,8* ↖ 13: 9,4 ↗ 14: 10,4* ↙ 15: 9,7 ↑  Serie: 50,8 Summa: 149,7
---	---	--	--

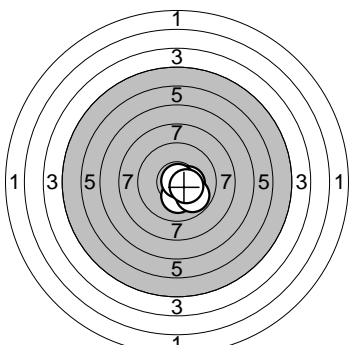
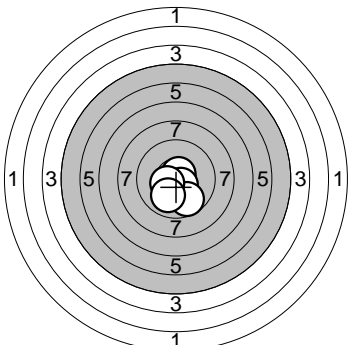
--	--	--	--

Tävling 	16: 10,2* → 17: 10,5* ↖ 18: 9,9 ↑ 19: 10,6* ↖ 20: 10,8* ↑  Serie: 52,0 Summa: 201,7	Tävling 	21: 9,2 ↙ 22: 10,0 → 23: 10,8* ↓ 24: 10,4* ← 25: 10,3* →  Serie: 50,7 Summa: 252,4
--	--	---	---

--	--	--	--

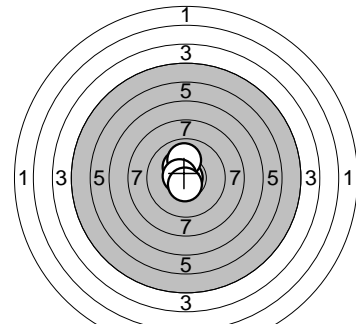
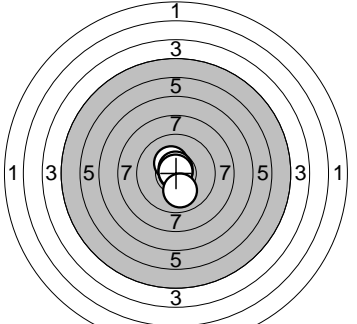
Tävling 	26: 9,9 ↑ 27: 10,2* ↑ 28: 10,1 ↙ 29: 10,7* ↗ 30: 10,4* ↘  Serie: 51,3 Summa: 303,7		
--	---	--	--

--	--	--	--

Provs-kott 	Tävling 	1: 10,6* → 2: 10,4* → 3: 10,2* ↓ 4: 9,9 ↘ 5: 10,9* ↗ 6: 10,4* ↘	1: 10,7* ↗ 2: 10,5* ↘ 3: 9,7 ↘ 4: 10,4* ↙ 5: 10,0 ↓
---	---	--	---

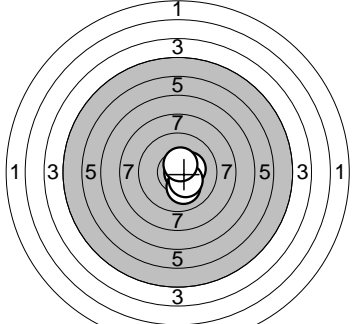
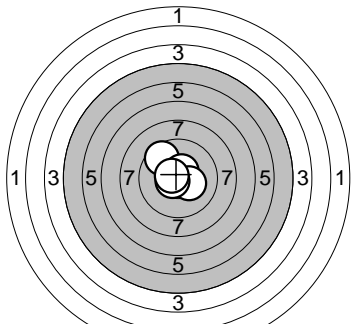
Serie: 62,4  
Summa: 0,0

Serie: 51,3  
Summa: 51,3

Tävling 	Tävling 	6: 10,9* ↓ 7: 10,3* ↗ 8: 10,0 ↑ 9: 10,6* ↙ 10: 10,6* ↓	11: 10,4* ↖ 12: 10,7* ↑ 13: 10,9* ↑ 14: 10,9* ↑ 15: 10,0 ↓
---	--	--	--

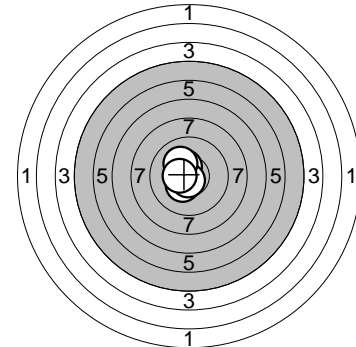
Serie: 52,4  
Summa: 103,7

Serie: 52,9  
Summa: 156,6

Tävling 	Tävling 	16: 10,7* → 17: 10,3* → 18: 10,1 ↓ 19: 10,3* ↘ 20: 10,5* ↗	21: 9,6 ↖ 22: 10,5* ↗ 23: 10,3* → 24: 10,6* ↙ 25: 10,6* ↙
--	---	--	---

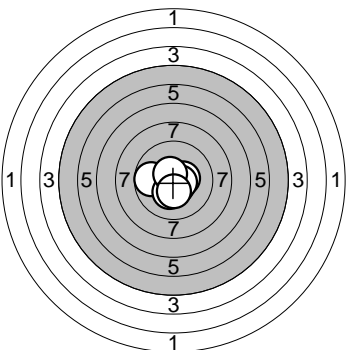
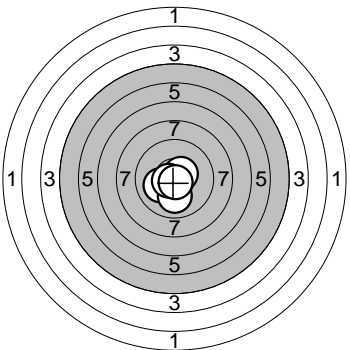
Serie: 51,9  
Summa: 208,5

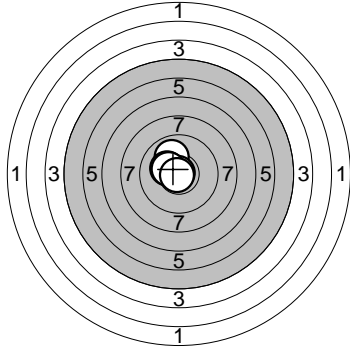
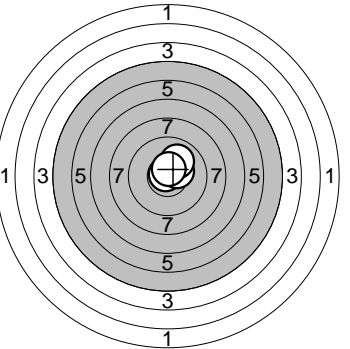
Serie: 51,6  
Summa: 260,1

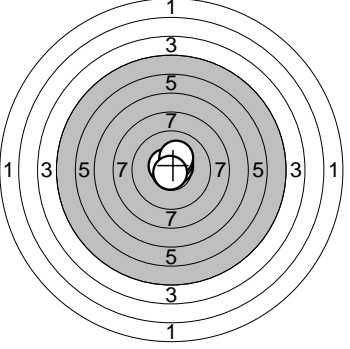
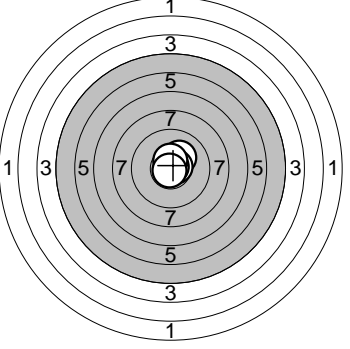
Tävling 	26: 10,4* ↘ 27: 10,4* ↗ 28: 10,7* ↓ 29: 10,2* ↗ 30: 10,5* ←
--	---

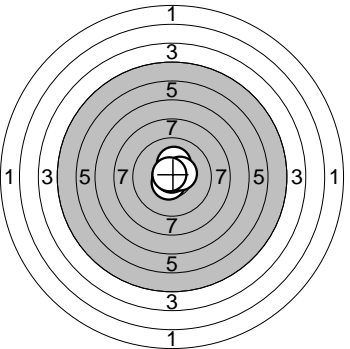
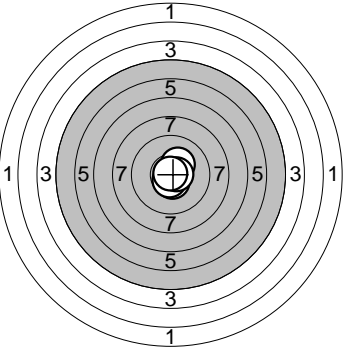
Serie: 52,2  
Summa: 312,3

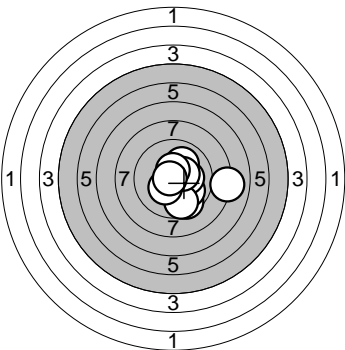
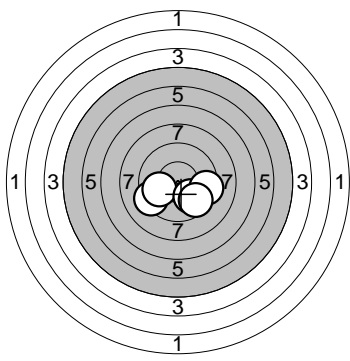


Provs-kott 	1: 10,4* → 2: 10,6* ↓ 3: 10,6* ↓ 4: 10,8* ↘ 5: 9,8 ← 6: 10,5* ↓ 7: 10,6* → 8: 10,3* ↓ 9: 10,6* ↗ 10: 10,4* ↓ Serie: 104,6 Summa: 0,0	Provs-kott 	11: 10,1 ← 12: 10,0 ↓ 13: 10,5* ↗ 14: 10,6* ← 15: 10,7* ↓ Serie: 51,9 Summa: 0,0
---	---	--	--

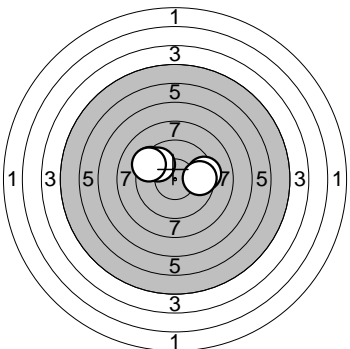
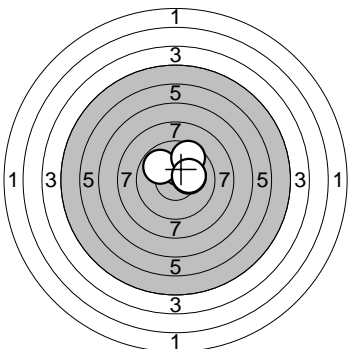
Tä-vling 	1: 10,0 ↗ 2: 10,9* ↗ 3: 10,3* ↖ 4: 10,4* ↖ 5: 10,8* ↙ Serie: 52,4 Summa: 52,4	Tä-vling 	6: 10,3* ↗ 7: 10,8* ↖ 8: 10,4* → 9: 10,1 ↗ 10: 10,6* ↑ Serie: 52,2 Summa: 104,6
--	---	---	---

Tä-vling 	11: 10,6* → 12: 10,6* ↖ 13: 10,4* ↗ 14: 10,3* ↗ 15: 10,8* ↓ Serie: 52,7 Summa: 157,3	Tä-vling 	16: 10,2* ↗ 17: 10,7* → 18: 10,8* ↗ 19: 10,6* ↑ 20: 10,8* ↓ Serie: 53,1 Summa: 210,4
---	--	--	--

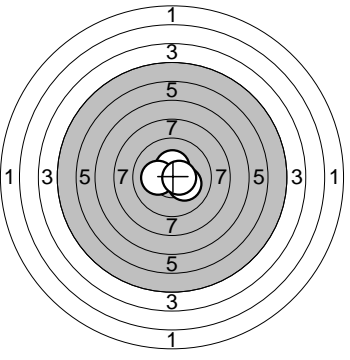
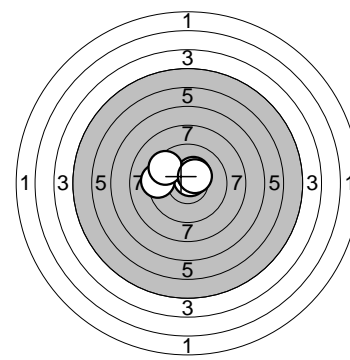
Tä-vling 	21: 10,6* ↓ 22: 10,3* ↑ 23: 10,9* ↑ 24: 10,5* → 25: 10,8* ↖ Serie: 53,1 Summa: 263,5	Tä-vling 	26: 10,5* ↓ 27: 10,6* ↓ 28: 10,3* ↗ 29: 10,6* → 30: 10,9* ↑ Serie: 52,9 Summa: 316,4
---	--	--	--

Provs-kott 	1: 8,1 → 2: 9,5 ↘ 3: 9,9 ↘ 4: 10,2* → 5: 9,6 ↘ 6: 10,1 ↗ 7: 10,4* → 8: 10,5* ↑ 9: 10,3* ↘ 10: 10,8* ← Serie: 99,4 Summa: 0,0	Tävling  1: 9,3 ← 2: 9,9 ← 3: 9,9 ↘ 4: 9,4 → 5: 9,6 ↘ Serie: 48,1 Summa: 48,1
---	---	--

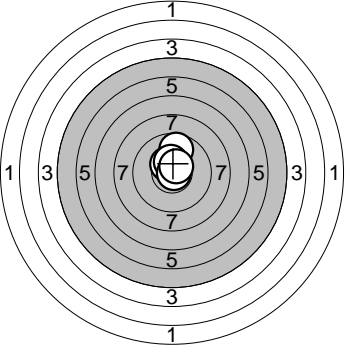
--	--	--

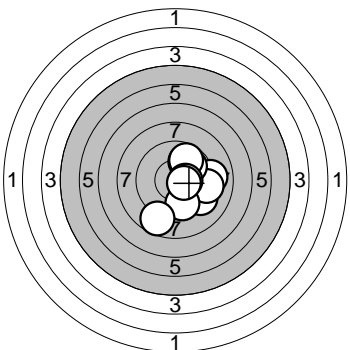
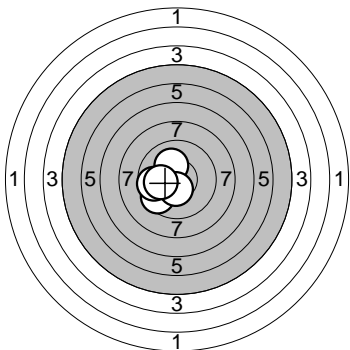
Tävling 	6: 9,4 → 7: 9,4 ↗ 8: 9,8 ↗ 9: 9,4 ↗ 10: 9,6 → Serie: 47,6 Summa: 95,7	Tävling  11: 10,3* ↑ 12: 10,2* → 13: 9,9 ↗ 14: 9,6 ↑ 15: 10,2* → Serie: 50,2 Summa: 145,9
---	---	---

--	--	--

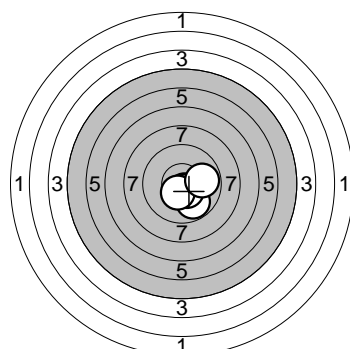
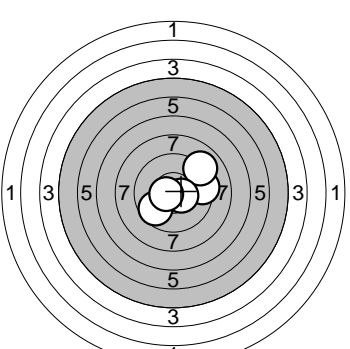
Tävling 	16: 10,2* → 17: 10,7* ↗ 18: 10,4* ↑ 19: 10,2* ← 20: 10,6* → Serie: 52,1 Summa: 198,0	Tävling  21: 10,7* ↗ 22: 10,4* ↑ 23: 9,4 ← 24: 9,5 ↗ 25: 10,4* ↗ Serie: 50,4 Summa: 248,4
--	--	--

--	--	--

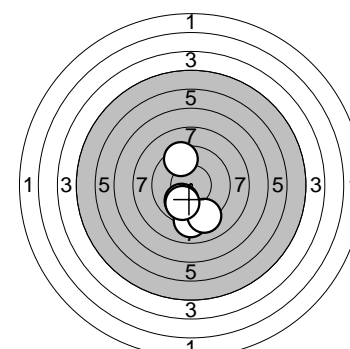
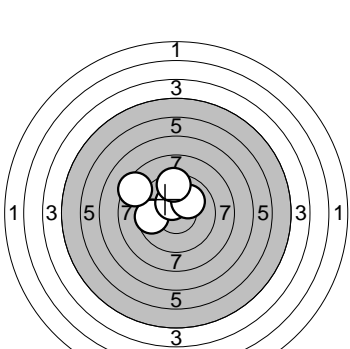
Tävling 	26: 9,7 ↑ 27: 10,4* ↗ 28: 10,4* ↑ 29: 10,8* → 30: 10,6* ↗ Serie: 51,9 Summa: 300,3	
--	--	--

Provs-kott 	1: 9,3 → 2: 9,1 → 3: 9,2 → 4: 9,9 ↗ 5: 9,9 ↗ 6: 9,8 ↗ 7: 9,7 ↓ 8: 8,7 ↓ 9: 10,4* → 10: 10,4* → Serie: 96,4 Summa: 0,0	Tävling  1: 9,6 ↙ 2: 10,2* ↗ 3: 9,7 ← 4: 10,4* ↓ 5: 10,1 ← Serie: 50,0 Summa: 50,0
---	--	---

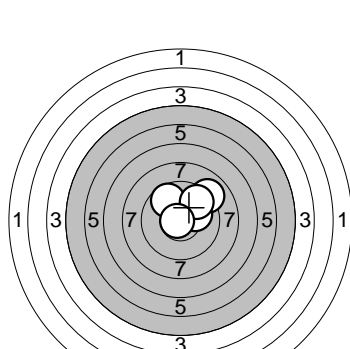
--	--	--

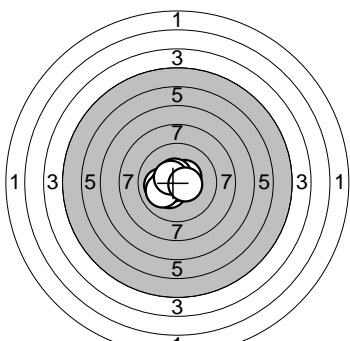
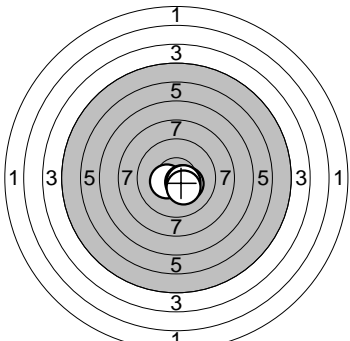
Tävling  6: 9,8 ↓ 7: 10,5* ↓ 8: 10,4* ↓ 9: 10,4* ↓ 10: 9,9 → Serie: 51,0 Summa: 101,0	Tävling  11: 9,4 → 12: 9,0 ↗ 13: 10,5* → 14: 9,7 ↙ 15: 10,6* ← Serie: 49,2 Summa: 150,2
--	---

--	--	--

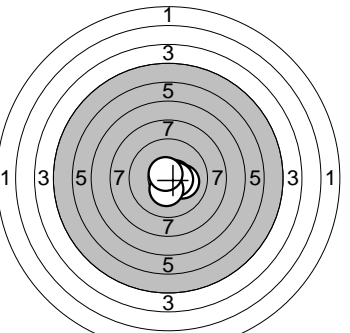
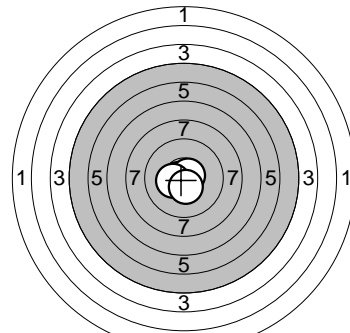
Tävling  16: 9,1 ↓ 17: 10,0 ↓ 18: 9,1 ↓ 19: 9,5 ↗ 20: 9,9 ↓ Serie: 47,6 Summa: 197,8	Tävling  21: 9,6 ← 22: 8,5 ↙ 23: 10,4* ↗ 24: 10,1 ↗ 25: 9,4 ↑ Serie: 48,0 Summa: 245,8
--	---

--	--	--

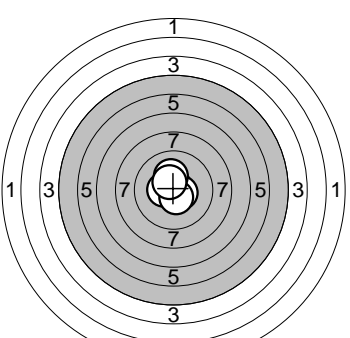
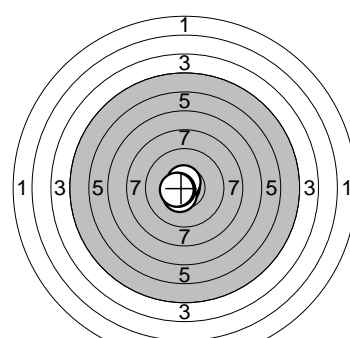
Tävling  26: 9,8 ↗ 27: 9,0 ↗ 28: 10,1 → 29: 9,7 ↗ 30: 10,8* ← Serie: 49,4 Summa: 295,2		
--	--	--

Provs-kott 	1: 10,1 ← 2: 10,5* ← 3: 10,3* ↘ 4: 10,8* ↙ 5: 10,1 ← 6: 10,5* ↗ 7: 10,6* ↑ 8: 10,5* ↗ 9: 10,5* → Serie: 93,9 Summa: 0,0	Tävling 	1: 10,4* ← 2: 10,3* ↘ 3: 10,5* ↘ 4: 10,5* ↘ 5: 10,3* ↘ Serie: 52,0 Summa: 52,0
---	---	---	--

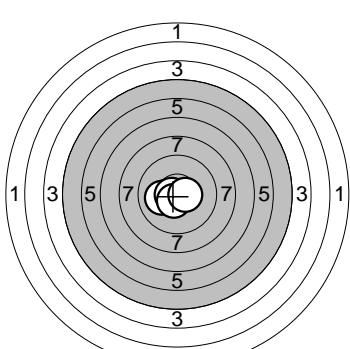
--	--	--	--

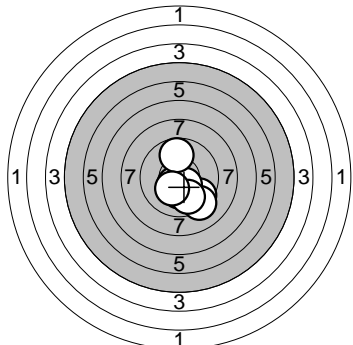
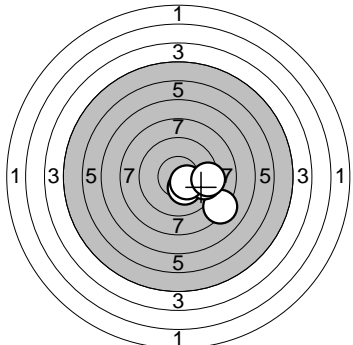
Tävling 	6: 10,2* → 7: 10,6* → 8: 10,5* → 9: 10,4* ↓ 10: 10,7* ↗ Serie: 52,4 Summa: 104,4	Tävling 	11: 10,6* ← 12: 10,6* ← 13: 10,7* → 14: 10,4* ← 15: 10,5* ↓ Serie: 52,8 Summa: 157,2
---	--	--	--

--	--	--	--

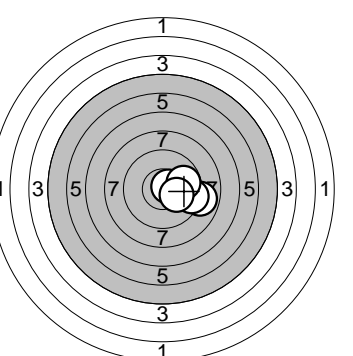
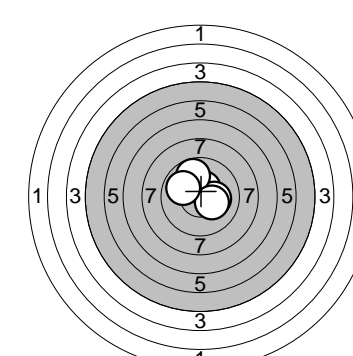
Tävling 	16: 10,5* → 17: 10,5* ← 18: 10,5* ↓ 19: 10,2* ↑ 20: 10,5* ↗ Serie: 52,2 Summa: 209,4	Tävling 	21: 10,9* ← 22: 10,5* ↘ 23: 10,7* ↑ 24: 10,6* ← 25: 10,5* ← Serie: 53,2 Summa: 262,6
--	--	---	--

--	--	--	--

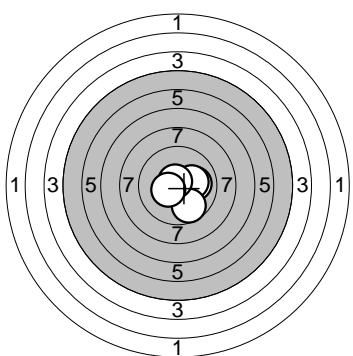
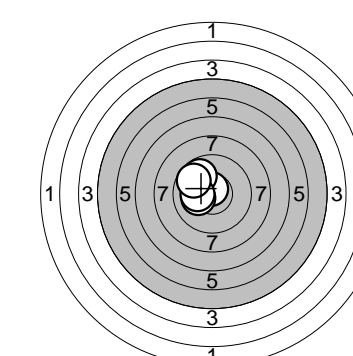
Tävling 	26: 10,4* ← 27: 10,1 ← 28: 10,7* ← 29: 10,6* ↓ 30: 10,5* → Serie: 52,3 Summa: 314,9		
--	---	--	--

Provs-kott 	1: 9,5 ↘ 2: 10,4* ↘ 3: 10,6* ↘ 4: 9,2 ↘ 5: 10,2* ↘ 6: 10,5* ↘ 7: 10,4* ↘ 8: 9,8 ↑ 9: 9,8 ↘ 10: 10,2* ↘ Serie: 100,6 Summa: 0,0	Provs-kott 	11: 10,3* ↘ 12: 8,2 ↘ 13: 9,5 → 14: 10,4* ↘ 15: 9,4 → Serie: 47,8 Summa: 0,0
---	---	--	--

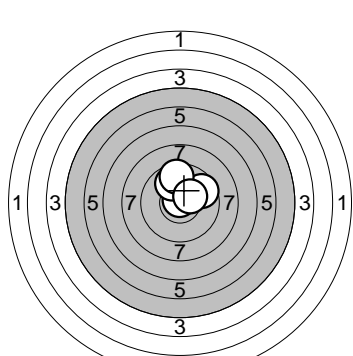
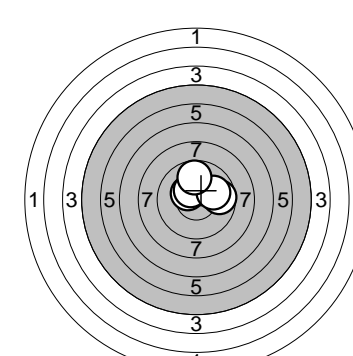
--	--	--	--

Tävling 	1: 10,6* → 2: 8,9 → 3: 9,4 → 4: 9,8 → 5: 10,1 → Serie: 48,8 Summa: 48,8	Tävling 	6: 10,5* ↑ 7: 10,2* → 8: 9,8 ↑ 9: 10,2* ↘ 10: 10,0 ↗ Serie: 50,7 Summa: 99,5
---	---	--	--

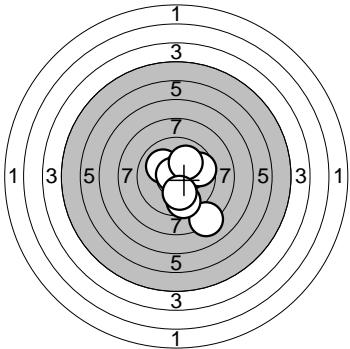
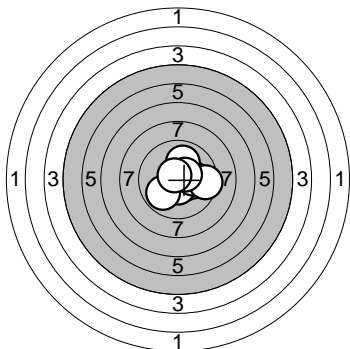
--	--	--	--

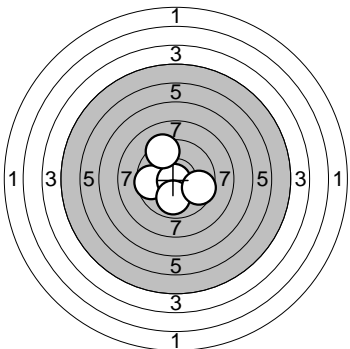
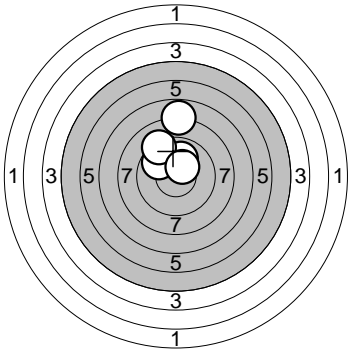
Tävling 	11: 10,0 → 12: 10,2* → 13: 9,7 ↘ 14: 10,7* ↗ 15: 10,4* ← Serie: 51,0 Summa: 150,5	Tävling 	16: 10,7* ↑ 17: 9,8 ↗ 18: 10,2* ← 19: 10,2* ← 20: 9,8 ↗ Serie: 50,7 Summa: 201,2
--	---	---	--

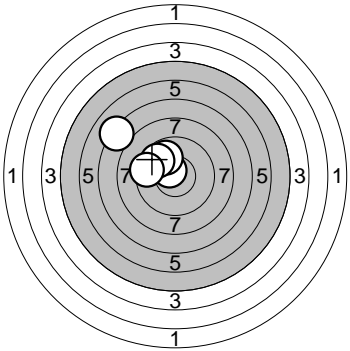
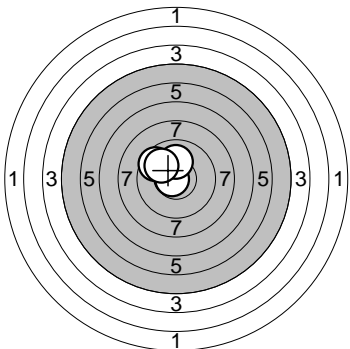
--	--	--	--

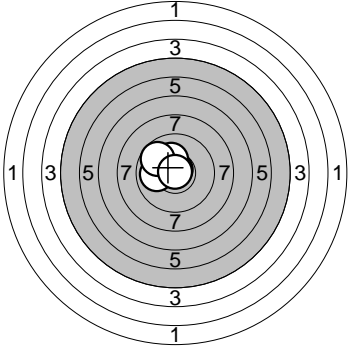
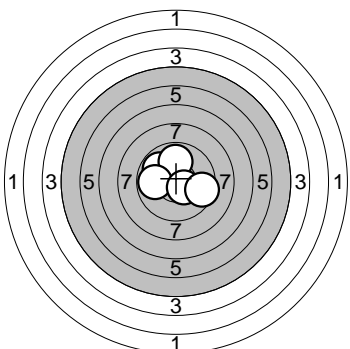
Tävling 	21: 10,9* ↑ 22: 9,6 ↗ 23: 9,9 ↗ 24: 9,6 ↑ 25: 10,3* ↗ Serie: 50,3 Summa: 251,5	Tävling 	26: 10,4* ↗ 27: 10,4* ↗ 28: 9,7 → 29: 10,0 → 30: 9,8 ↑ Serie: 50,3 Summa: 301,8
--	--	---	---

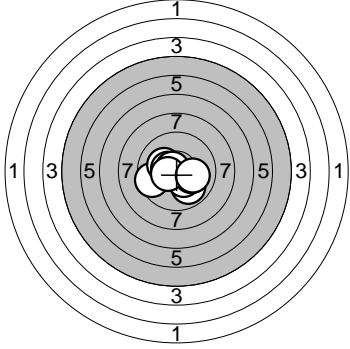
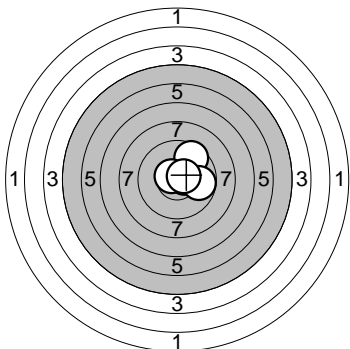
--	--	--	--

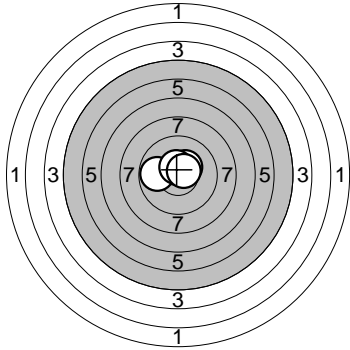
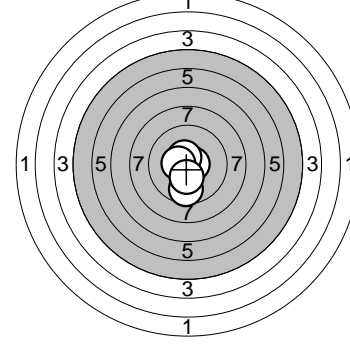
Provs-kott 	1: 10,2* → 2: 10,1 ↗ 3: 8,1 ↓ 4: 10,8* → 5: 10,4* ↗ 6: 9,7 → 7: 9,6 ↓ 8: 10,8* ↗ 9: 10,0 ↗ 10: 10,0 ↓ Serie: 99,7 Summa: 0,0	Provs-kott 	11: 10,7* ↘ 12: 10,5* ↘ 13: 10,1 → 14: 10,5* ↓ 15: 10,1 → 16: 10,0 ↑ 17: 9,5 → 18: 10,5* → 19: 9,9 ↙ 20: 10,7* ↖ Serie: 102,5 Summa: 0,0
---	---	--	---

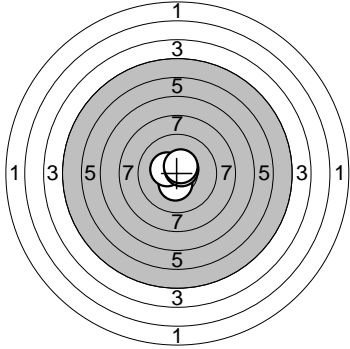
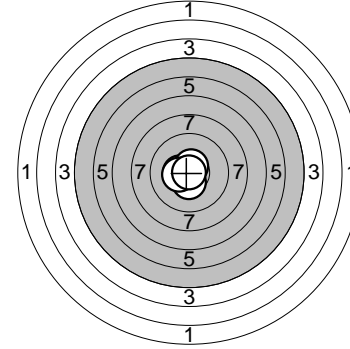
Tä-vling 	1: 9,7 ← 2: 10,8* ↘ 3: 9,9 ↓ 4: 9,6 → 5: 9,4 ↗ Serie: 49,4 Summa: 49,4	Tä-vling 	6: 10,0 ↑ 7: 9,8 ↖ 8: 7,9 ↑ 9: 9,2 ↗ 10: 10,4* ↗ Serie: 47,3 Summa: 96,7
--	--	---	--

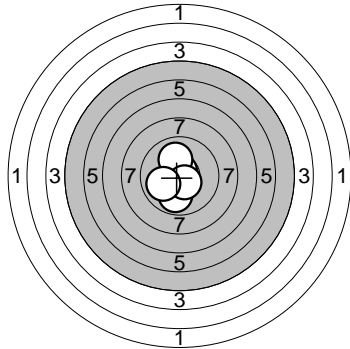
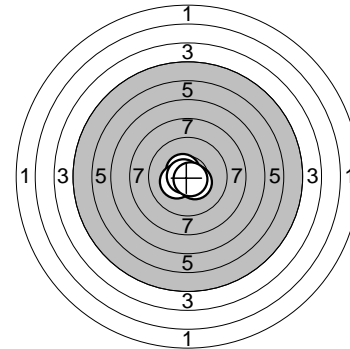
Tä-vling 	11: 7,2 ↖ 12: 10,5* ↗ 13: 9,9 ↗ 14: 9,7 ↗ 15: 9,4 ← Serie: 46,7 Summa: 143,4	Tä-vling 	16: 10,7* ← 17: 9,6 ↖ 18: 10,8* ← 19: 10,1 ↑ 20: 9,9 ↗ Serie: 51,1 Summa: 194,5
---	--	--	---

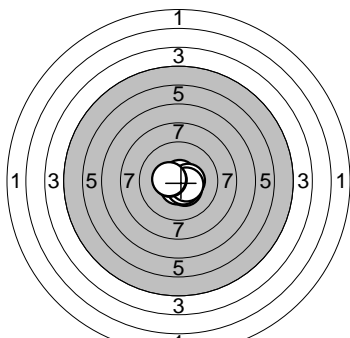
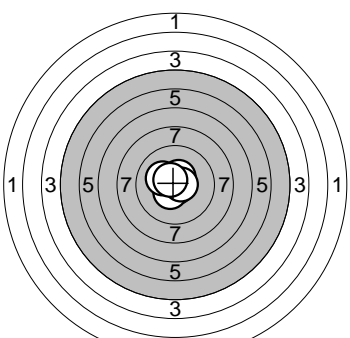
Tä-vling 	21: 10,8* ↑ 22: 10,2* ↑ 23: 10,0 ← 24: 9,8 ↗ 25: 10,9* ↗ Serie: 51,7 Summa: 246,2	Tä-vling 	26: 9,9 ↖ 27: 9,9 ↑ 28: 9,9 ← 29: 10,4* ↘ 30: 9,5 → Serie: 49,6 Summa: 295,8
---	---	--	--

<b>Provskott</b> 	1: 9,9 ↘ 2: 10,7* ↘ 3: 9,6 ← 4: 10,3* ↘ 5: 10,1 → 6: 10,3* ↗ 7: 10,5* ← 8: 10,7* ↗ 9: 10,5* ← 10: 10,0 → <hr/> Serie: 102,6 Summa: 0,0	<b>Provskott</b> 	11: 10,5* → 12: 9,6 ↗ 13: 9,8 → 14: 10,6* ↖ 15: 10,6* → <hr/> Serie: 51,1 Summa: 0,0
---	---	--	--

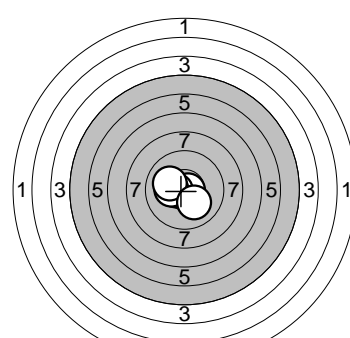
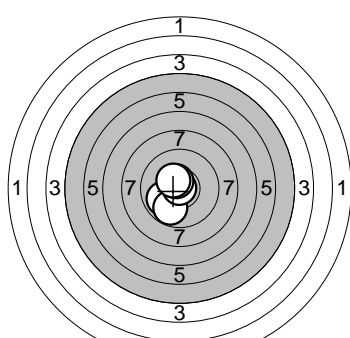
<b>Tävling</b> 	1: 10,6* ↑ 2: 9,9 ← 3: 10,4* ↗ 4: 10,5* ↑ 5: 10,6* ↗ <hr/> Serie: 52,0 Summa: 52,0	<b>Tävling</b> 	6: 9,6 ↓ 7: 10,7* → 8: 10,5* ↗ 9: 10,5* ← 10: 10,3* ↓ <hr/> Serie: 51,6 Summa: 103,6
--	--	---	--

<b>Tävling</b> 	11: 10,7* ↘ 12: 10,4* ↘ 13: 10,4* ← 14: 10,6* ↗ 15: 10,6* ↗ <hr/> Serie: 52,7 Summa: 156,3	<b>Tävling</b> 	16: 10,5* ← 17: 10,4* ↓ 18: 10,6* ↗ 19: 10,4* ← 20: 10,9* . <hr/> Serie: 52,8 Summa: 209,1
---	--	--	--

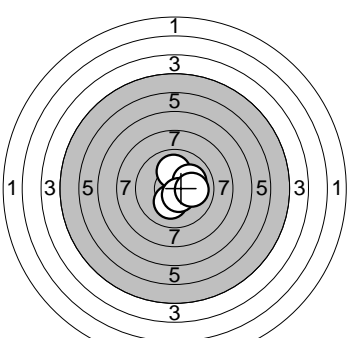
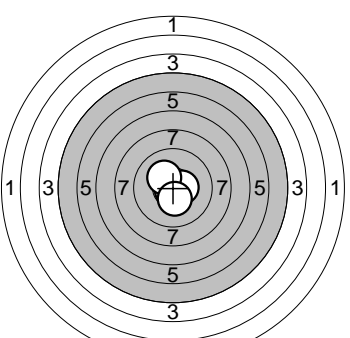
<b>Tävling</b> 	21: 10,7* ↑ 22: 10,1 ↑ 23: 9,9 ↓ 24: 10,5* ↘ 25: 10,0 ← <hr/> Serie: 51,2 Summa: 260,3	<b>Tävling</b> 	26: 10,6* ↗ 27: 10,3* ← 28: 10,8* ← 29: 10,4* ↘ 30: 10,7* ↘ <hr/> Serie: 52,8 Summa: 313,1
---	--	--	--

Provs-kott 	1: 10,4* ↘ 2: 10,5* ↘ 3: 10,7* ↑ 4: 10,6* ↓ 5: 10,4* → 6: 10,5* ↘ 7: 10,5* ↘ 8: 10,5* ← 9: 10,5* ←	Tävling 
---	--	---

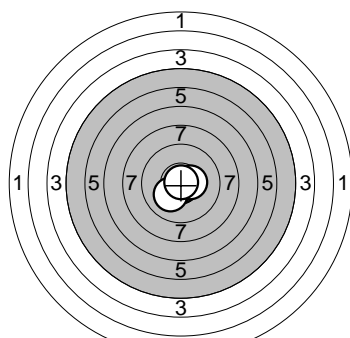
Serie: 94,6	Serie: 52,4	
Summa: 0,0	Summa: 52,4	

Tävling 	6: 10,8* → 7: 10,5* ← 8: 10,3* ← 9: 10,1 ↗ 10: 10,1 ↓	Tävling 
---	---	--

Serie: 51,8	Serie: 51,6	
Summa: 104,2	Summa: 155,8	

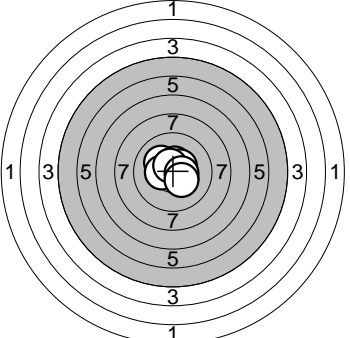
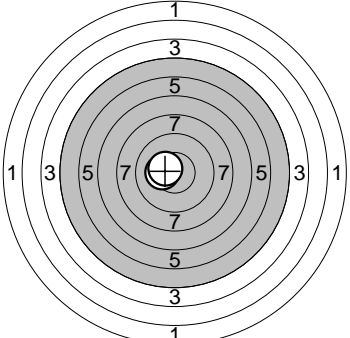
Tävling 	16: 10,1 ↑ 17: 10,1 → 18: 10,2* ↓ 19: 10,5* ↘ 20: 10,0 →	Tävling 
--	--	---

Serie: 50,9	Serie: 52,8	
Summa: 206,7	Summa: 259,5	

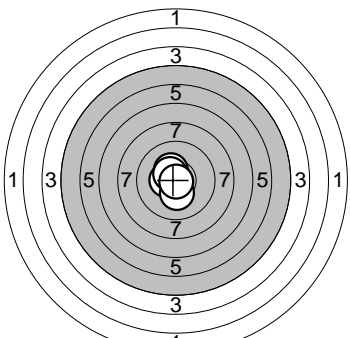
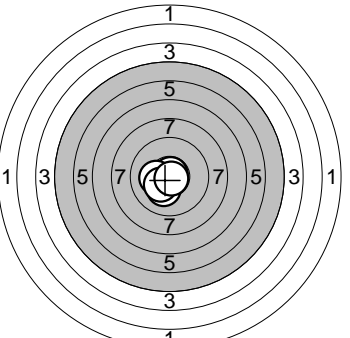
Tävling 	26: 10,8* ↓ 27: 10,9* ↘ 28: 10,1 ↘ 29: 10,4* → 30: 10,9* ↗	
--	--	--

Serie: 53,1		
Summa: 312,6		

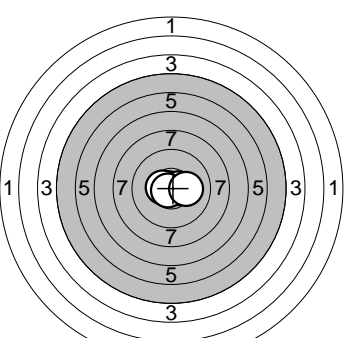
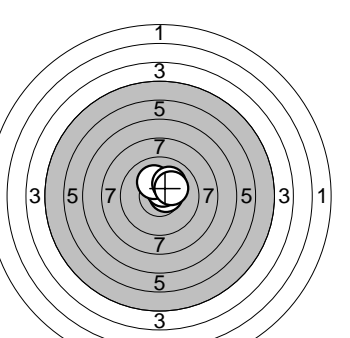


Provskott		Provskott	
	1: 10,8* ← 2: 10,6* ← 3: 10,2* ↗ 4: 10,4* ← 5: 10,5* ↑ 6: 10,5* ↗ 7: 10,4* ↘ 8: 10,6* ↗ 9: 10,5* → 10: 10,3* ↘		11: 10,3* ← 12: 10,4* ←
	Serie: 104,8		Serie: 20,7
	Summa: 0,0		Summa: 0,0

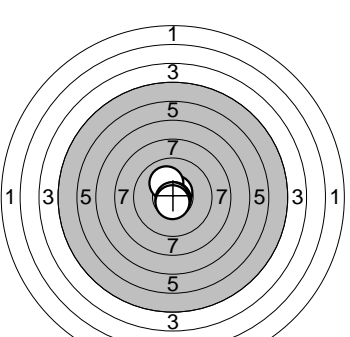
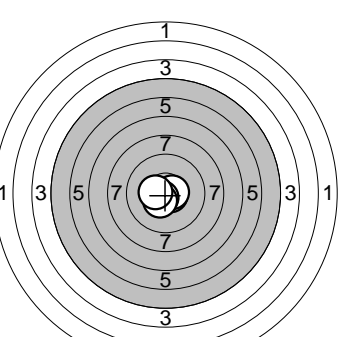
--	--	--	--

Tävling		Tävling	
	1: 10,5* ← 2: 10,3* ↓ 3: 10,4* ↗ 4: 10,5* ↗ 5: 10,9* ↓		6: 10,8* ↗ 7: 10,3* ← 8: 10,2* ↓ 9: 10,3* ↘ 10: 10,8* ↘
	Serie: 52,6		Serie: 52,4
	Summa: 52,6		Summa: 105,0

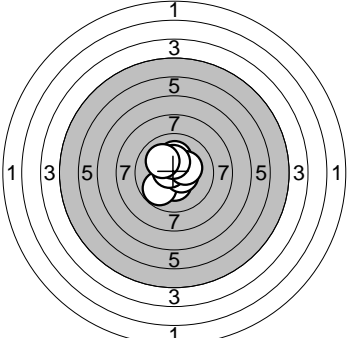
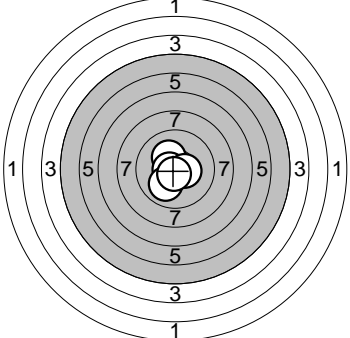
--	--	--	--

Tävling		Tävling	
	11: 10,8* ← 12: 10,5* ← 13: 10,6* → 14: 10,7* ↙ 15: 10,1 →		16: 10,6* → 17: 10,6* ↗ 18: 10,2* ↗ 19: 10,1 ↗ 20: 10,2* ↗
	Serie: 52,7		Serie: 51,7
	Summa: 157,7		Summa: 209,4

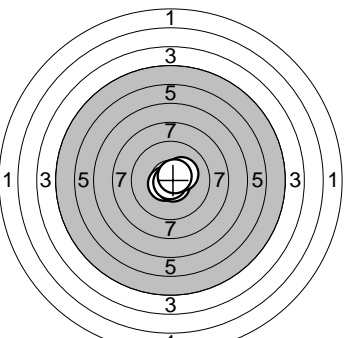
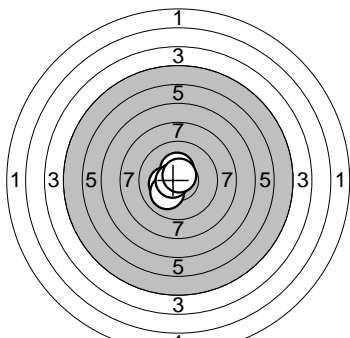
--	--	--	--

Tävling		Tävling	
	21: 10,7* ↗ 22: 10,2* ↗ 23: 10,8* ↘ 24: 10,8* ↓ 25: 10,7* ↓		26: 10,6* → 27: 10,6* → 28: 10,6* ↙ 29: 10,5* ↙ 30: 10,4* ←
	Serie: 53,2		Serie: 52,7
	Summa: 262,6		Summa: 315,3

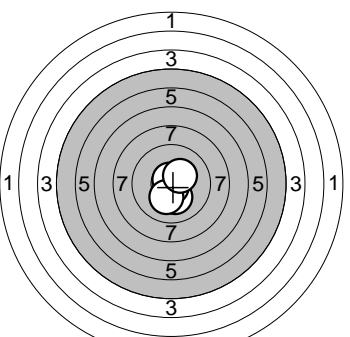
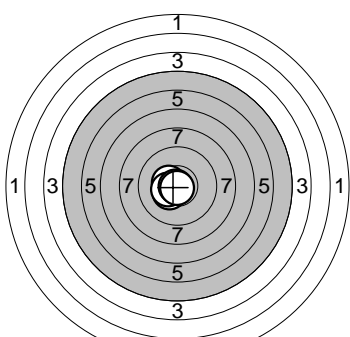
--	--	--	--

Provskott			Provskott
	1: 10,5* ↗ 2: 10,4* ↓ 3: 9,8 ↙ 4: 10,2* ↑ 5: 10,5* → 6: 10,7* ↖ 7: 10,7* ↗ 8: 10,3* → 9: 10,4* ↑ 10: 10,1 ↖		11: 10,3* ↗ 12: 10,7* ← 13: 10,4* → 14: 10,0 ↙ 15: 10,7* ↓
	Serie: 103,6		Serie: 52,1
	Summa: 0,0		Summa: 0,0

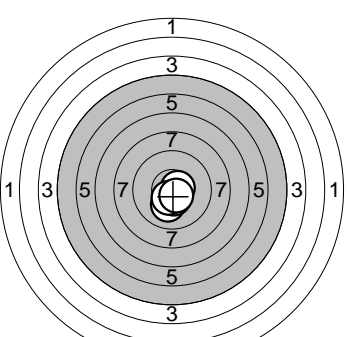
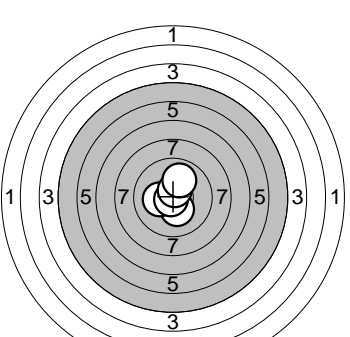
--	--	--	--

Tävling			Tävling
	1: 10,6* ↖ 2: 10,7* ↙ 3: 10,3* → 4: 10,8* ↓ 5: 10,6* ↗		6: 10,3* ← 7: 10,1 ↙ 8: 10,4* ↑ 9: 10,6* ← 10: 10,7* ↗
	Serie: 53,0		Serie: 52,1
	Summa: 53,0		Summa: 105,1

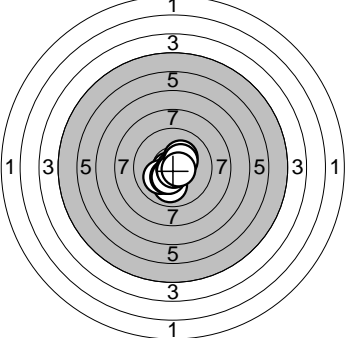
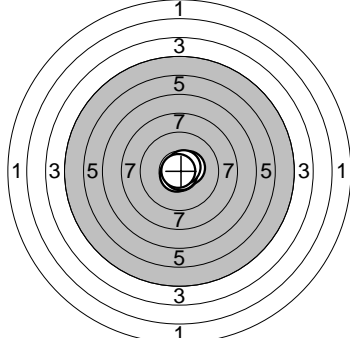
--	--	--	--

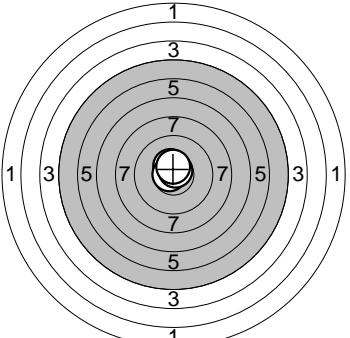
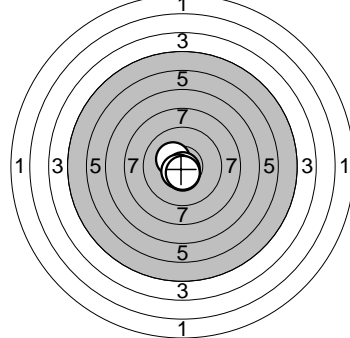
Tävling			Tävling
	11: 10,2* ↓ 12: 10,8* ↓ 13: 10,7* ↑ 14: 10,2* ↓ 15: 10,3* ↗		16: 10,5* ↖ 17: 10,4* ↙ 18: 10,5* ← 19: 10,9* ← 20: 10,8* ↓
	Serie: 52,2		Serie: 53,1
	Summa: 157,3		Summa: 210,4

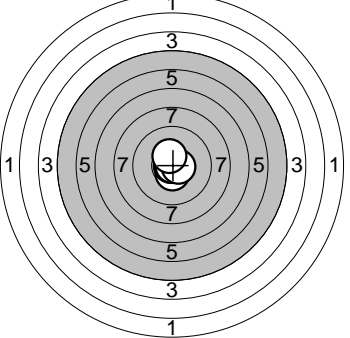
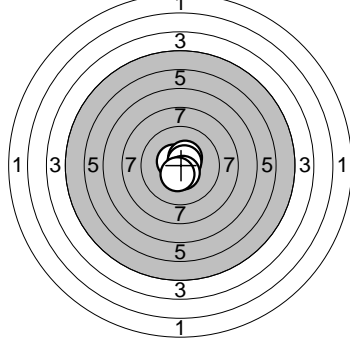
--	--	--	--

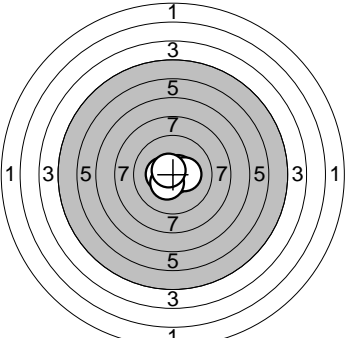
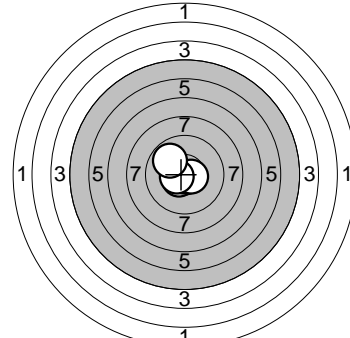
Tävling			Tävling
	21: 10,1 ↓ 22: 10,4* ↓ 23: 10,6* → 24: 10,5* ↓ 25: 10,5* ↓		26: 10,3* ↓ 27: 10,3* ← 28: 10,8* ↙ 29: 10,6* ↑ 30: 10,0 ↗
	Serie: 52,1		Serie: 52,0
	Summa: 262,5		Summa: 314,5

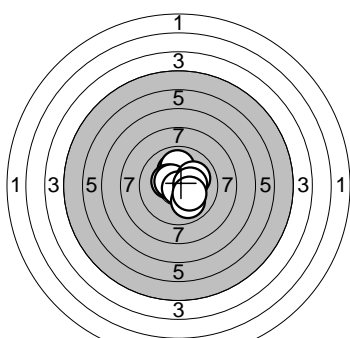
--	--	--	--

Provsrott 	1: 10,7* ↙ 2: 10,0 ↓ 3: 10,1 ↙ 4: 10,4* ↘ 5: 10,4* ↘ 6: 10,9* ↘ 7: 10,7* ↘ 8: 10,3* ↗ 9: 10,4* ↗ 10: 10,6* →	Provsrott 	11: 10,5* → 12: 10,7* ↘ 13: 10,8* ↘ 14: 10,7* ↗ 15: 10,9* ←
	Serie: 104,5		Serie: 53,6
	Summa: 0,0		Summa: 0,0

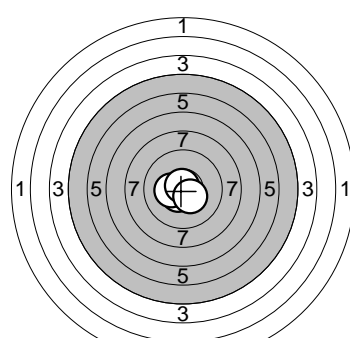
Tävling 	1: 10,5* ↑ 2: 10,5* ↑ 3: 10,8* ← 4: 10,7* ↗ 5: 10,5* ↑	Tävling 	6: 10,4* ↗ 7: 10,5* ↓ 8: 10,8* ↓ 9: 10,6* ↘ 10: 10,6* ↓
	Serie: 53,0		Serie: 52,9
	Summa: 53,0		Summa: 105,9

Tävling 	11: 10,5* ↓ 12: 10,9* ↙ 13: 10,9* → 14: 10,6* → 15: 10,5* ↑	Tävling 	16: 10,6* ↗ 17: 10,5* ↗ 18: 10,7* ↗ 19: 10,5* ↓ 20: 10,4* ↓
	Serie: 53,4		Serie: 52,7
	Summa: 159,3		Summa: 212,0

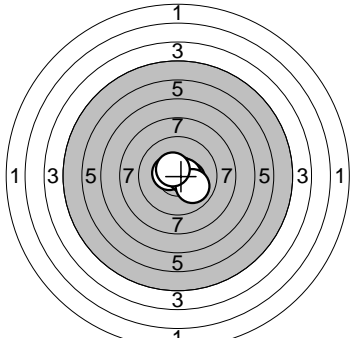
Tävling 	21: 10,4* ← 22: 10,7* → 23: 10,3* → 24: 10,4* ↘ 25: 10,7* ↗	Tävling 	26: 10,5* ↘ 27: 10,8* ↓ 28: 10,6* → 29: 10,6* ← 30: 9,9 ↗
	Serie: 52,5		Serie: 52,4
	Summa: 264,5		Summa: 316,9

Provskott		Provskott
	<ul style="list-style-type: none"> <li>1: 10,5* ↑</li> <li>2: 10,2* ↑</li> <li>3: 10,0 ↑</li> <li>4: 10,4* ↖</li> <li>5: 10,5* ↗</li> <li>6: 10,8* ↘</li> <li>7: 10,1 →</li> <li>8: 10,0 ↘</li> <li>9: 10,3* →</li> <li>10: 10,2* ↘</li> </ul>	<ul style="list-style-type: none"> <li>11: 10,0 ←</li> <li>12: 10,3* ↗</li> <li>13: 10,7* ←</li> </ul>

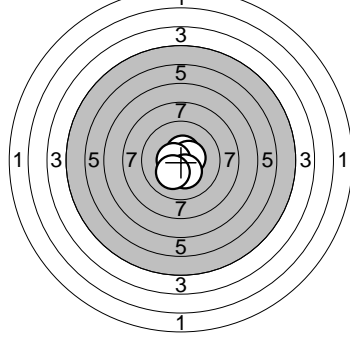
Serie: 103,0	Serie: 31,0
Summa: 0,0	Summa: 0,0

Tävling		Tävling
	<ul style="list-style-type: none"> <li>1: 10,7* ←</li> <li>2: 10,5* ↘</li> <li>3: 10,4* ←</li> <li>4: 10,8* ↑</li> <li>5: 10,4* ↘</li> </ul>	<ul style="list-style-type: none"> <li>6: 10,2* ↑</li> <li>7: 10,6* →</li> <li>8: 10,5* ←</li> <li>9: 10,6* ←</li> <li>10: 10,4* ↗</li> </ul>

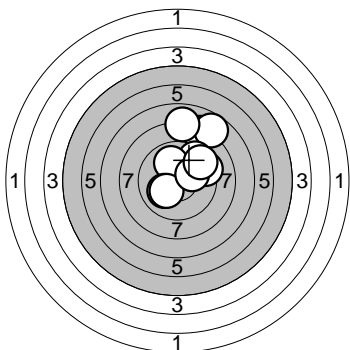
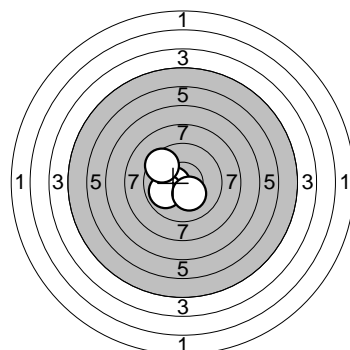
Serie: 52,8	Serie: 52,3
Summa: 52,8	Summa: 105,1

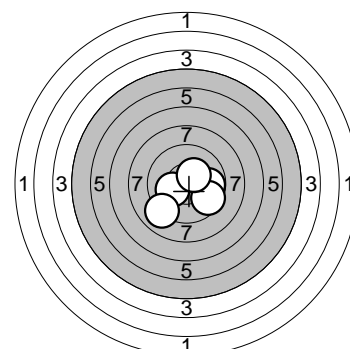
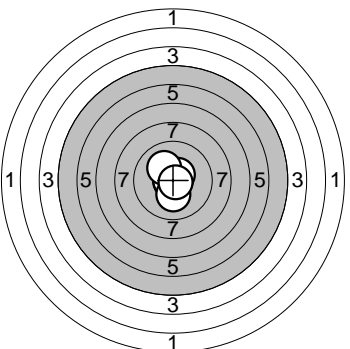
Tävling		Tävling
	<ul style="list-style-type: none"> <li>11: 10,4* →</li> <li>12: 10,5* ←</li> <li>13: 10,6* →</li> <li>14: 10,0 ↘</li> <li>15: 10,6* ↗</li> </ul>	<ul style="list-style-type: none"> <li>16: 10,4* ↑</li> <li>17: 9,8 ↗</li> <li>18: 10,7* →</li> <li>19: 10,4* ↓</li> <li>20: 10,1 →</li> </ul>

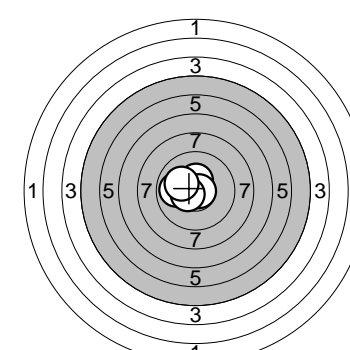
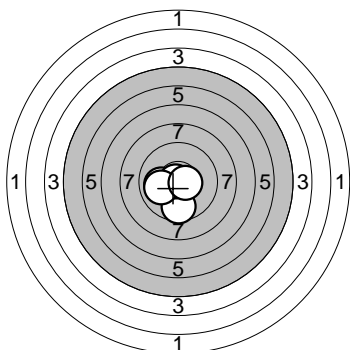
Serie: 52,1	Serie: 51,4
Summa: 157,2	Summa: 208,6

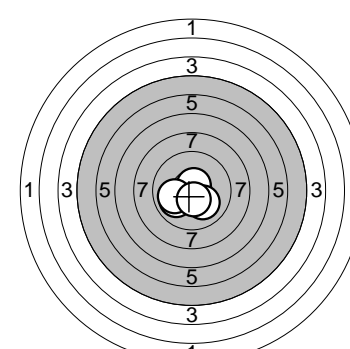
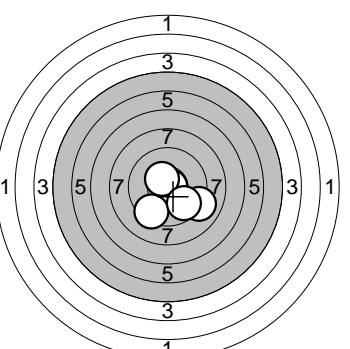
Tävling		Tävling
	<ul style="list-style-type: none"> <li>21: 10,6* ↑</li> <li>22: 10,5* →</li> <li>23: 10,6* ←</li> <li>24: 10,3* ↘</li> <li>25: 10,2* ↘</li> </ul>	<ul style="list-style-type: none"> <li>26: 10,2* ↓</li> <li>27: 10,4* ↘</li> <li>28: 10,2* ↗</li> <li>29: 10,4* ↗</li> <li>30: 10,9* →</li> </ul>

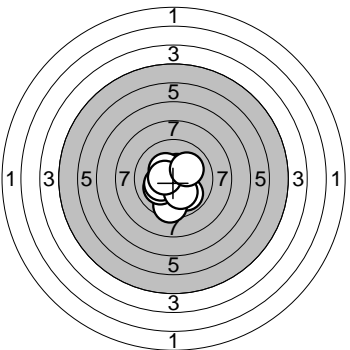
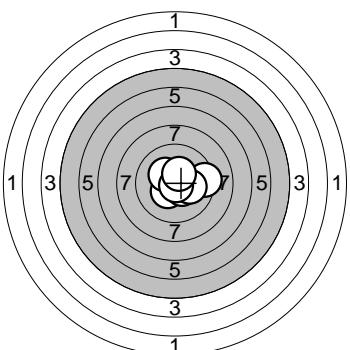
Serie: 52,2	Serie: 52,1
Summa: 260,8	Summa: 312,9

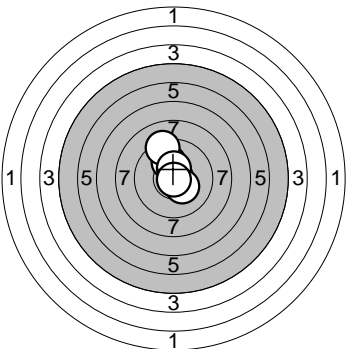
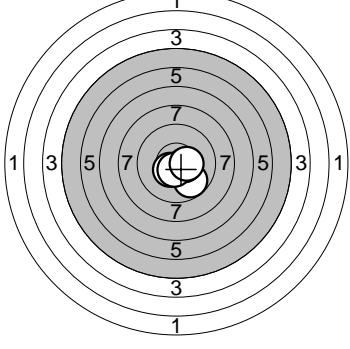
Provs-kott	Provs-kott	
		
1: 8,1 ↗ 2: 7,8 ↗ 3: 8,0 ↑ 4: 9,4 ↗ 5: 9,3 → 6: 10,0 ↖ 7: 10,1 ↙ 8: 10,1 ↙ 9: 10,1 → 10: 9,4 ↗	11: 10,5* ← 12: 10,0 ↙ 13: 9,5 ↗ 14: 10,2* ↘	
Serie: 92,3	Serie: 40,2	
Summa: 0,0	Summa: 0,0	

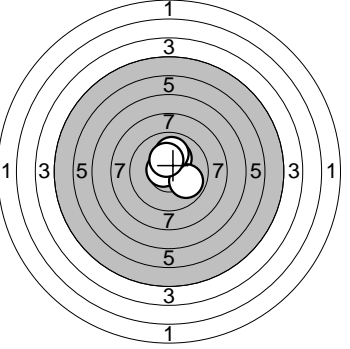
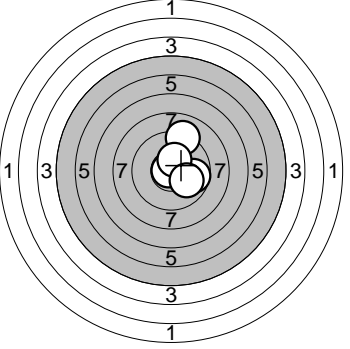
Tävling	Tävling	
		
1: 9,8 → 2: 9,6 ↘ 3: 10,2* ← 4: 9,0 ↙ 5: 10,4* ↗	6: 10,6* ↗ 7: 10,8* ← 8: 10,2* ↓ 9: 10,2* ↗ 10: 10,7* ↘	
Serie: 49,0	Serie: 52,5	
Summa: 49,0	Summa: 101,5	

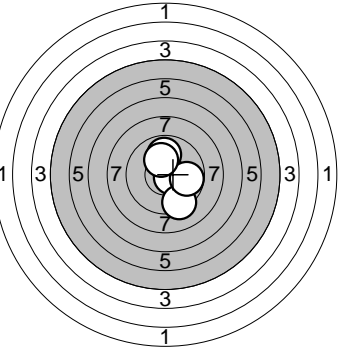
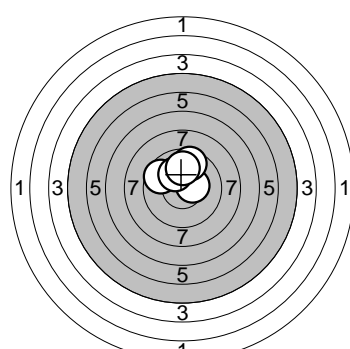
Tävling	Tävling	
		
11: 10,0 ← 12: 10,4* ↑ 13: 10,7* → 14: 10,5* ↙ 15: 10,1 ↖	16: 10,1 ← 17: 9,6 ↓ 18: 10,8* ← 19: 10,0 ← 20: 10,5* →	
Serie: 51,7	Serie: 51,0	
Summa: 153,2	Summa: 204,2	

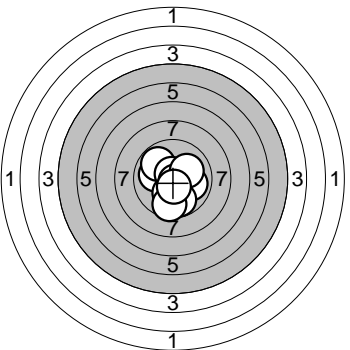
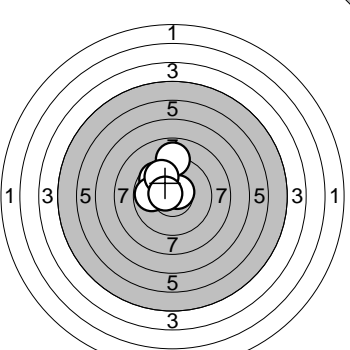
Tävling	Tävling	
		
21: 10,0 ↙ 22: 10,7* ↗ 23: 10,0 ← 24: 10,1 ↘ 25: 10,5* ↘	26: 10,8* → 27: 9,0 ↘ 28: 9,4 ↙ 29: 10,4* ↗ 30: 9,7 ↘	
Serie: 51,3	Serie: 49,3	
Summa: 255,5	Summa: 304,8	

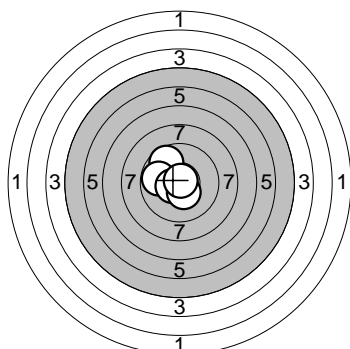
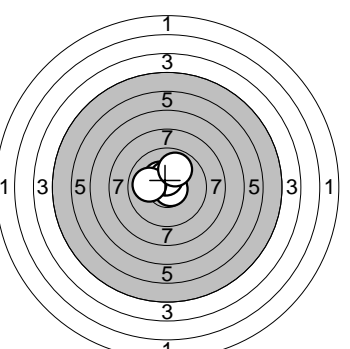
Provs-kott 	1: 10,5* ↗ 2: 10,6* ↓ 3: 9,9 ↘ 4: 9,5 ↓ 5: 10,1 ↙ 6: 10,2* ← 7: 10,1 ↘ 8: 10,3* ↗ 9: 10,5* ← 10: 10,1 ↗ Serie: 101,8 Summa: 0,0	Provs-kott 	11: 9,4 → 12: 10,4* ↙ 13: 10,5* ↘ 14: 10,1 → 15: 10,3* ↗ 16: 10,8* ↓ 17: 10,4* ↗ Serie: 71,9 Summa: 0,0
---	--	--	---

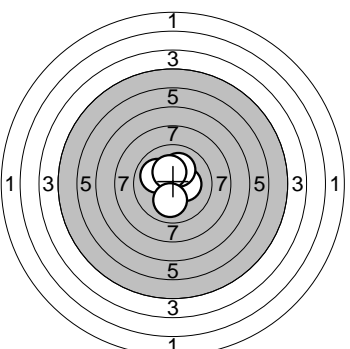
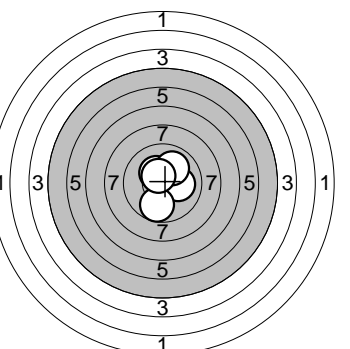
Tä-vling 	1: 10,1 ↑ 2: 9,2 ↑ 3: 10,4* ↑ 4: 10,3* ↘ 5: 10,9* ↘ Serie: 50,9 Summa: 50,9	Tä-vling 	6: 9,7 ↘ 7: 10,5* ↙ 8: 10,5* → 9: 10,6* ↓ 10: 10,4* → Serie: 51,7 Summa: 102,6
--	---	---	--

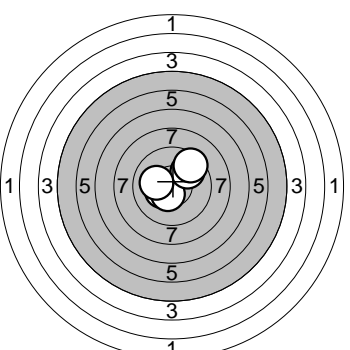
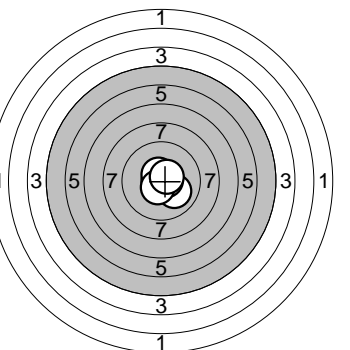
Tä-vling 	11: 10,2* ↗ 12: 10,7* ← 13: 9,9 ↘ 14: 10,0 ↑ 15: 10,3* ↑ Serie: 51,1 Summa: 153,7	Tä-vling 	16: 10,8* ← 17: 9,7 → 18: 9,1 ↑ 19: 10,4* ↑ 20: 10,0 ↘ Serie: 50,0 Summa: 203,7
---	---	--	---

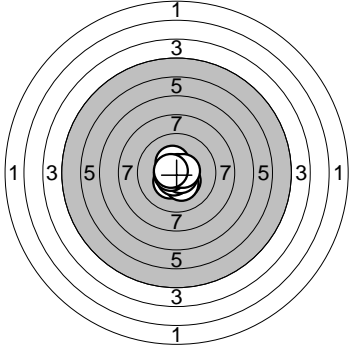
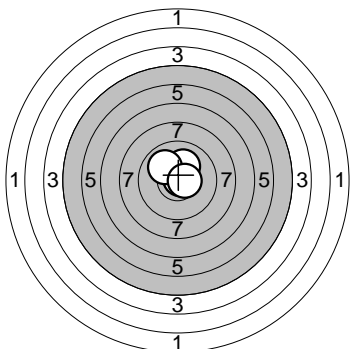
Tä-vling 	21: 10,6* ↘ 22: 9,3 ↓ 23: 9,9 ↑ 24: 9,8 → 25: 10,2* ↑ Serie: 49,8 Summa: 253,5	Tä-vling 	26: 10,4* → 27: 9,7 ↙ 28: 9,6 ↑ 29: 10,2* ↗ 30: 9,9 ↑ Serie: 49,8 Summa: 303,3
---	--	--	--

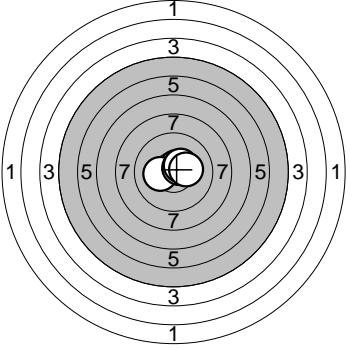
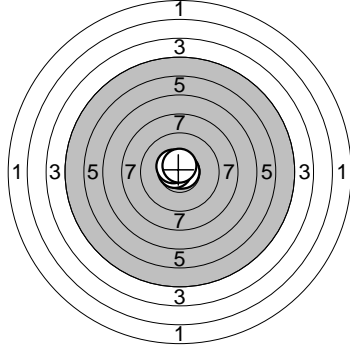
<b>Provskott</b> 	1: 10,0 ← 2: 10,2* ↓ 3: 10,0 → 4: 9,9 ↗ 5: 9,8 ↓ 6: 9,6 ↓ 7: 10,7* ↑ 8: 10,7* ↓ 9: 10,1 → 10: 10,5* ↓ Serie: 101,5 Summa: 0,0	<b>Provskott</b> 	11: 9,7 ↗ 12: 10,6* ↗ 13: 9,0 ↑ 14: 9,8 ← 15: 9,8 ↗ 16: 10,6* ← Serie: 59,5 Summa: 0,0
---	--	--	---

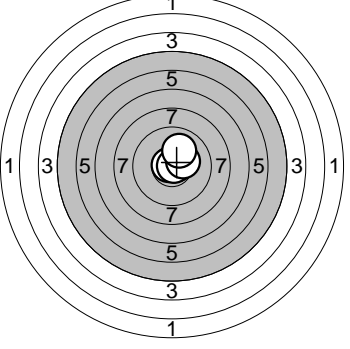
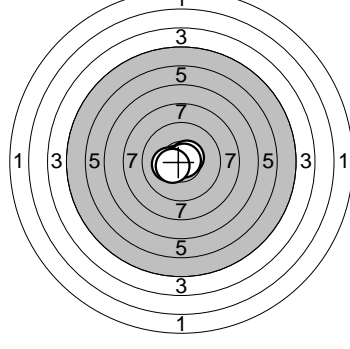
<b>Tävling</b> 	1: 9,7 ↗ 2: 9,8 ← 3: 10,5* ← 4: 10,4* ↓ 5: 10,8* ↗ Serie: 51,2 Summa: 51,2	<b>Tävling</b> 	6: 10,4* ↗ 7: 10,7* ↘ 8: 10,5* ↑ 9: 10,0 ← 10: 9,9 ↗ Serie: 51,5 Summa: 102,7
--	--	---	---

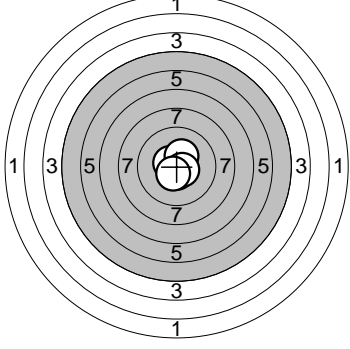
<b>Tävling</b> 	11: 10,3* → 12: 10,2* ↑ 13: 10,1 ← 14: 10,4* ↑ 15: 10,1 ↓ Serie: 51,1 Summa: 153,8	<b>Tävling</b> 	16: 10,1 → 17: 10,3* ↗ 18: 9,7 ↓ 19: 10,0 ↗ 20: 10,5* ↗ Serie: 50,6 Summa: 204,4
---	--	--	--

<b>Tävling</b> 	21: 10,3* ← 22: 10,5* ↓ 23: 9,8 ↗ 24: 10,2* ← 25: 9,5 ↗ Serie: 50,3 Summa: 254,7	<b>Tävling</b> 	26: 10,0 ↘ 27: 10,7* → 28: 10,6* ↗ 29: 10,6* ↓ 30: 10,6* ↗ Serie: 52,5 Summa: 307,2
---	--	--	---

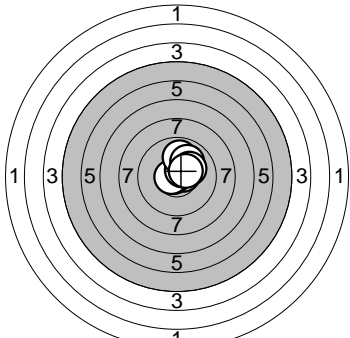
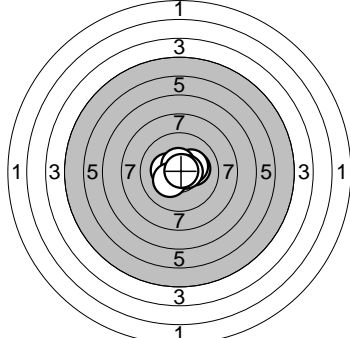
<b>Provskott</b> 	<p>1: 10,4* ↙                  2: 10,3* ↘                  3: 10,3* ↘                  4: 10,6* ↘                  5: 10,6* ↘                  6: 10,7* ←                  7: 10,4* ↗                  8: 10,8* ↗                  9: 10,6* →                  10: 10,7* ←</p> <p>Serie: 105,4 Summa: 0,0</p>	<b>Tävling</b>  <p>1: 10,7* ↗                  2: 10,8* →                  3: 10,2* ↑                  4: 10,0 ↗                  5: 10,6* →</p> <p>Serie: 52,3 Summa: 52,3</p>
---	---	--

<b>Tävling</b> 	<p>6: 10,7* ↗                  7: 10,3* ←                  8: 10,6* ↗                  9: 10,5* ↗                  10: 10,3* →</p> <p>Serie: 52,4 Summa: 104,7</p>	<b>Tävling</b>  <p>11: 10,9* ↖                  12: 10,8* →                  13: 10,7* ←                  14: 10,5* ↖                  15: 10,6* ↑</p> <p>Serie: 53,5 Summa: 158,2</p>
--	--	--

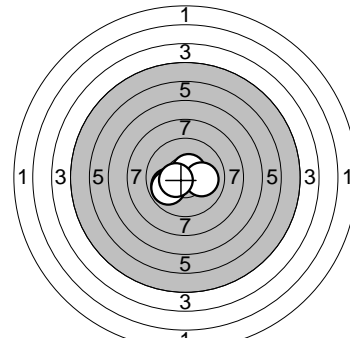
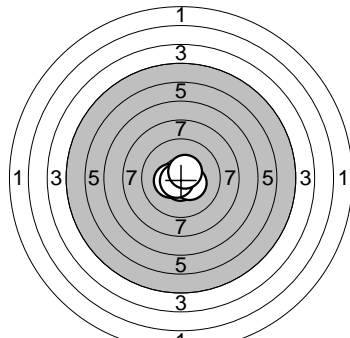
<b>Tävling</b> 	<p>16: 10,7* →                  17: 10,8* ←                  18: 10,9* →                  19: 10,3* →                  20: 10,0 ↗</p> <p>Serie: 52,7 Summa: 210,9</p>	<b>Tävling</b>  <p>21: 10,6* ←                  22: 10,6* ↗                  23: 10,8* →                  24: 10,3* ←                  25: 10,4* ↖</p> <p>Serie: 52,7 Summa: 263,6</p>
---	---	---

<b>Tävling</b> 	<p>26: 10,6* ↓                  27: 10,6* ↗                  28: 10,4* ↗                  29: 10,6* ↘                  30: 10,5* ↓</p> <p>Serie: 52,7 Summa: 316,3</p>	
---	--	--

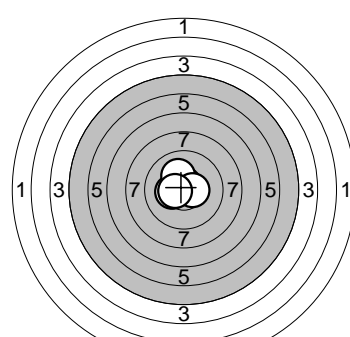
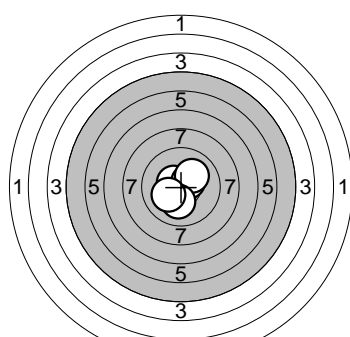


Provsrott 	1: 10,8* ↗ 2: 10,7* ↑ 3: 10,6* → 4: 10,8* ← 5: 10,7* ← 6: 10,5* ↗ 7: 9,9 ↑ 8: 10,0 ↗ 9: 10,2* ↗ 10: 10,4* → Serie: 104,6 Summa: 0,0	Provsrott 	11: 10,2* → 12: 10,3* → 13: 10,3* ← 14: 10,6* ↑ 15: 10,3* ↙ 16: 10,6* → 17: 10,8* → Serie: 73,1 Summa: 0,0
--	--	---	--

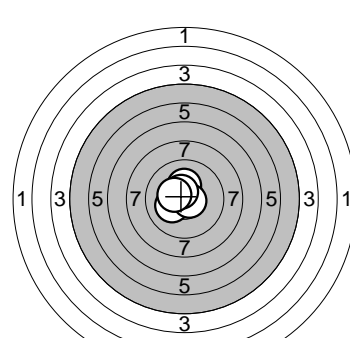
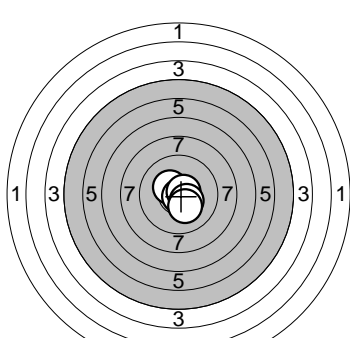
--	--	--	--

Tävling 	1: 9,9 ← 2: 10,6* ↗ 3: 9,9 ← 4: 10,1 → 5: 10,4* ← Serie: 50,9 Summa: 50,9	Tävling 	6: 10,4* ← 7: 10,6* ↓ 8: 10,4* → 9: 10,7* ↙ 10: 10,5* ↗ Serie: 52,6 Summa: 103,5
---	---	--	--

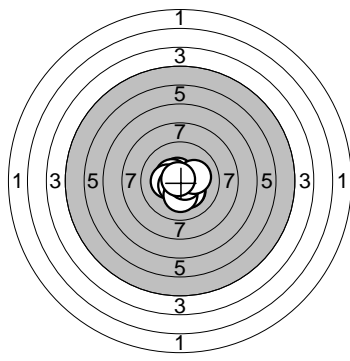
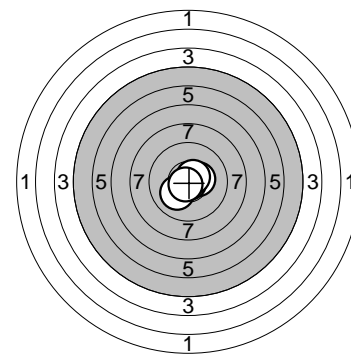
--	--	--	--

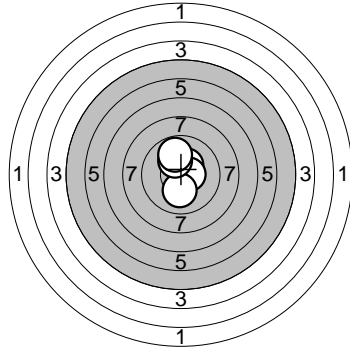
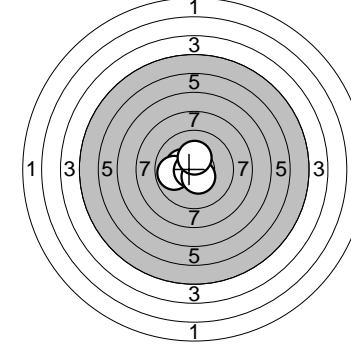
Tävling 	11: 10,3* ← 12: 10,7* ↑ 13: 10,2* ↑ 14: 10,5* → 15: 10,5* ← Serie: 52,2 Summa: 155,7	Tävling 	16: 10,6* ↖ 17: 10,5* → 18: 10,1 ↗ 19: 10,1 ↓ 20: 10,2* ↙ Serie: 51,5 Summa: 207,2
--	--	---	--

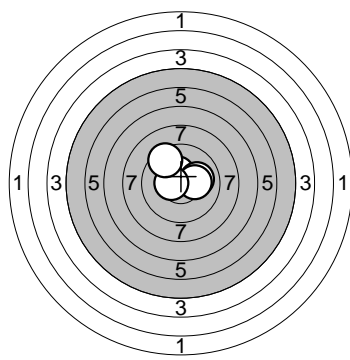
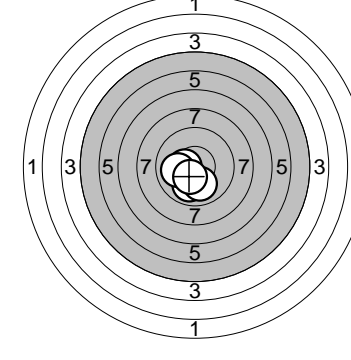
--	--	--	--

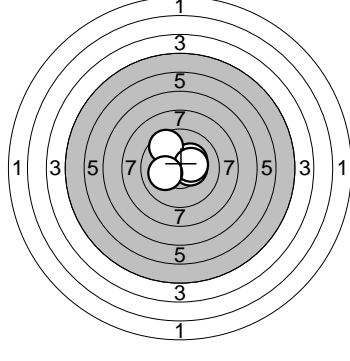
Tävling 	21: 10,2* ← 22: 10,3* ↑ 23: 10,6* → 24: 10,6* ↗ 25: 10,4* ↖ Serie: 52,1 Summa: 259,3	Tävling 	26: 10,4* ↖ 27: 10,8* ↓ 28: 10,7* → 29: 10,4* ↘ 30: 10,2* ↓ Serie: 52,5 Summa: 311,8
--	--	---	--

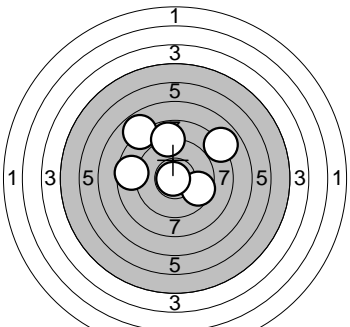
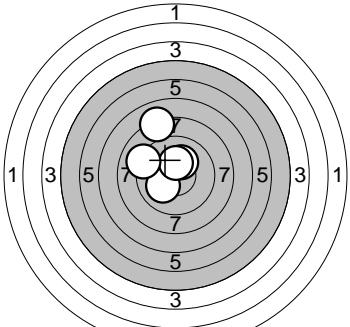
--	--	--	--

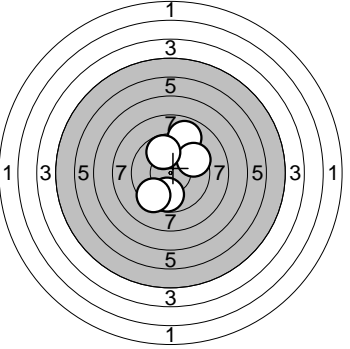
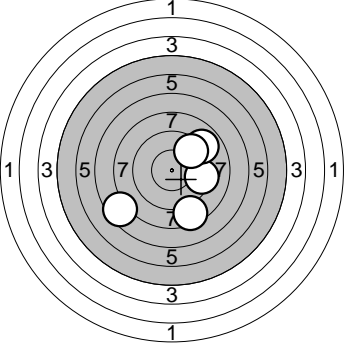
Provs-kott 	1: 10,6* ↗ 2: 10,5* ↗ 3: 10,3* ↘ 4: 10,3* ← 5: 10,6* ↘ 6: 10,2* ↘ 7: 10,2* ↓ 8: 10,7* → 9: 10,2* → 10: 10,8* ↗ Serie: 104,4 Summa: 0,0	Tävling  1: 10,1 ↙ 2: 10,4* → 3: 10,8* ↘ 4: 10,6* ↗ 5: 10,7* ↙ Serie: 52,6 Summa: 52,6
---	---	---

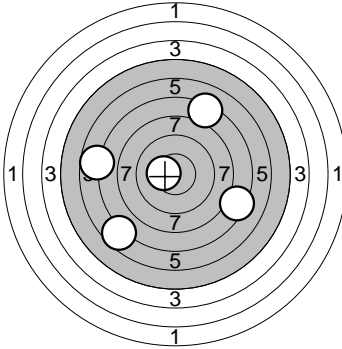
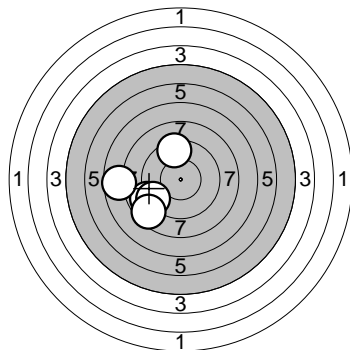
Tävling 	6: 10,4* ↗ 7: 10,5* → 8: 10,1 ↓ 9: 10,2* ↗ 10: 9,9 ↗ Serie: 51,1 Summa: 103,7	Tävling  11: 10,3* ← 12: 9,9 ← 13: 10,8* ← 14: 10,5* ↘ 15: 10,4* ↑ Serie: 51,9 Summa: 155,6
---	---	---

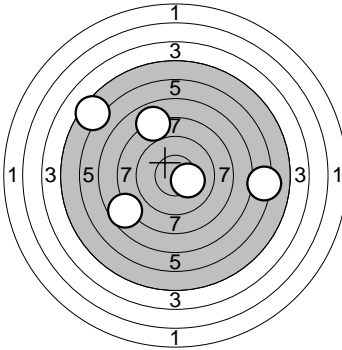
Tävling 	16: 10,4* ↑ 17: 10,1 → 18: 10,2* → 19: 10,5* ← 20: 9,5 ↗ Serie: 50,7 Summa: 206,3	Tävling  21: 9,9 ↓ 22: 10,4* ← 23: 10,0 ↓ 24: 10,1 ← 25: 10,4* ↓ Serie: 50,8 Summa: 257,1
--	---	--

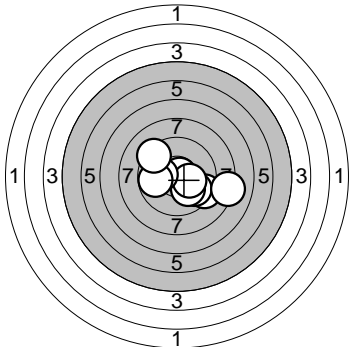
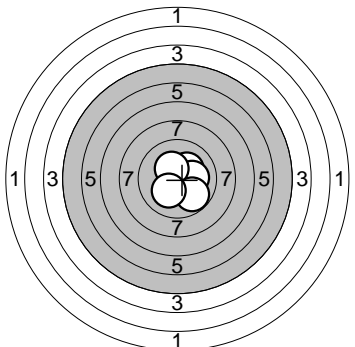
Tävling 	26: 10,3* ↗ 27: 9,6 ↗ 28: 10,4* → 29: 10,3* → 30: 10,1 ← Serie: 50,7 Summa: 307,8	
--	---	--

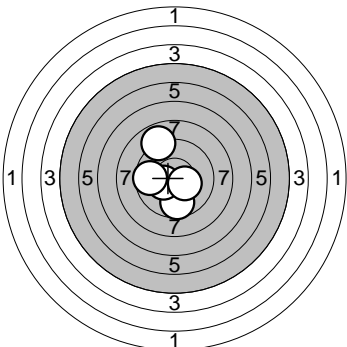
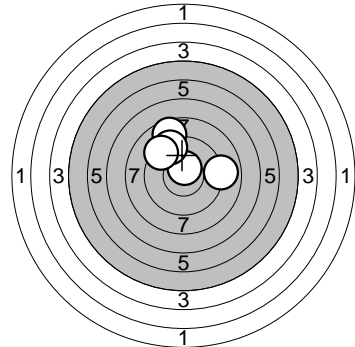
<p>Provskott</p> 	<p>1: 8,0 ↗ 2: 7,9 ↗ 3: 8,9 ↑ 4: 8,7 ← 5: 9,6 → 6: 10,9* ↙</p>	<p>Tävling</p> 	<p>1: 10,1 ↙ 2: 10,2* ↗ 3: 8,1 ↑ 4: 10,3* ↑ 5: 9,1 ↙</p>
<p>Serie: 54,0</p> <p>Summa: 0,0</p>		<p>Serie: 47,8</p> <p>Summa: 47,8</p>	

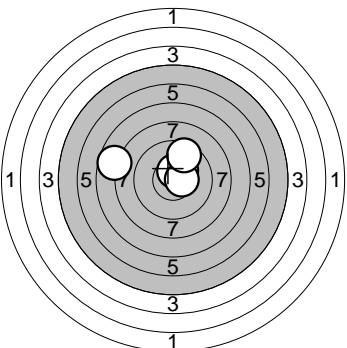
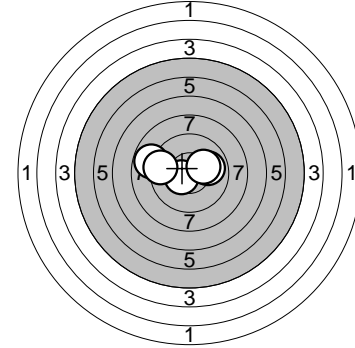
<p>Tävling</p> 	<p>6: 9,0 ↑ 7: 9,8 ↓ 8: 9,5 ↗ 9: 9,8 ↑ 10: 9,5 ↙</p>	<p>Tävling</p> 	<p>11: 9,3 → 12: 8,5 ↓ 13: 7,5 ↙ 14: 8,9 ↗ 15: 9,5 ↗</p>
<p>Serie: 47,6</p> <p>Summa: 95,4</p>		<p>Serie: 43,7</p> <p>Summa: 139,1</p>	

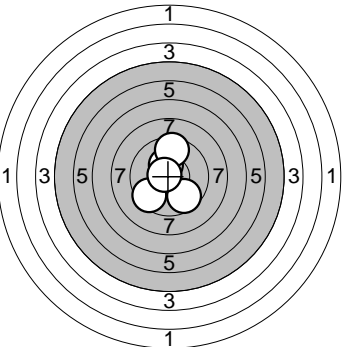
<p>Tävling</p> 	<p>16: 10,3* ← 17: 6,6 ↙ 18: 7,2 ↑ 19: 6,8 ← 20: 7,3 →</p>	<p>Tävling</p> 	<p>21: 8,9 ↙ 22: 9,2 ↙ 23: 9,4 ↑ 24: 8,5 ↙ 25: 7,7 ←</p>
<p>Serie: 38,2</p> <p>Summa: 177,3</p>		<p>Serie: 43,7</p> <p>Summa: 221,0</p>	

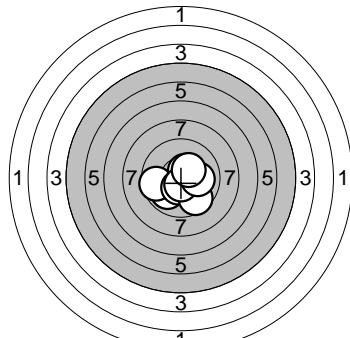
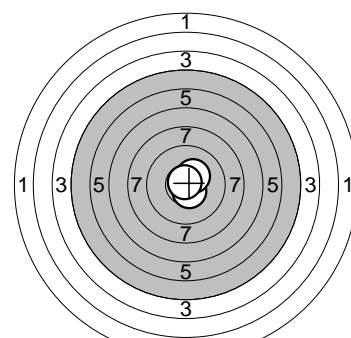
<p>Tävling</p> 	<p>26: 7,7 ↙ 27: 6,2 → 28: 10,2* → 29: 5,5 ↗ 30: 8,0 ↗</p>		
<p>Serie: 37,6</p> <p>Summa: 258,6</p>			

Provs-kott 	Tävling 	1: 10,3* ↗ 2: 10,2* → 3: 10,3* ↖ 4: 9,8 ↘ 5: 10,2* ↙
Serie: 87,7	Serie: 50,8	
Summa: 0,0	Summa: 50,8	

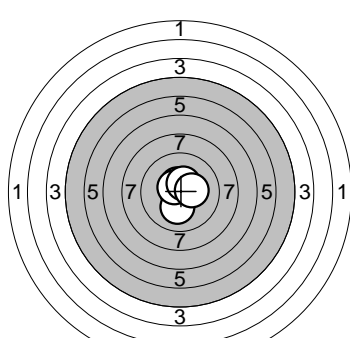
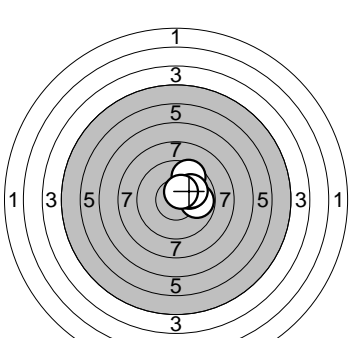
Tävling 	Tävling 	11: 8,7 ↖ 12: 8,9 → 13: 10,5* ↖ 14: 9,3 ↖ 15: 9,3 ↖
Serie: 48,9	Serie: 46,7	
Summa: 99,7	Summa: 146,4	

Tävling 	Tävling 	21: 9,9 → 22: 8,9 ← 23: 10,5* ↙ 24: 10,1 → 25: 9,4 ←
Serie: 48,6	Serie: 48,8	
Summa: 195,0	Summa: 243,8	

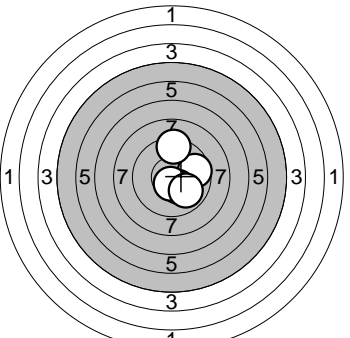
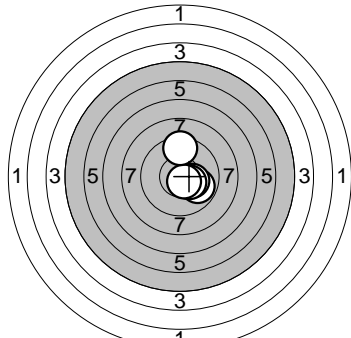
Tävling 	26: 9,6 ↘ 27: 9,5 ↙ 28: 10,4* ↖ 29: 9,5 ↖ 30: 10,7* ↙
Serie: 49,7	
Summa: 293,5	

Provsrott 	Tävling 	
--	---	--

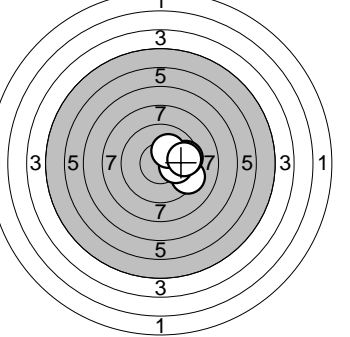
Serie: 91,2	Serie: 53,2	
Summa: 0,0	Summa: 53,2	

Tävling 	Tävling 	
---	--	--

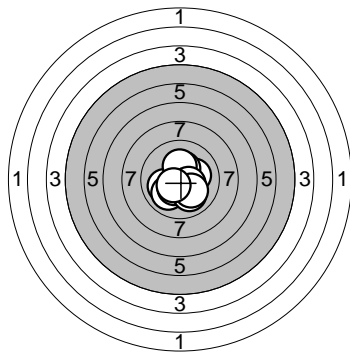
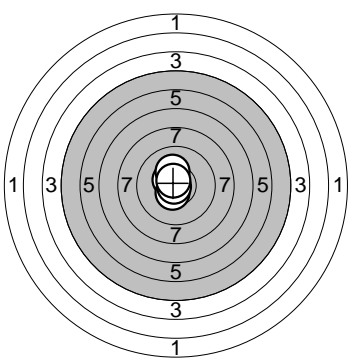
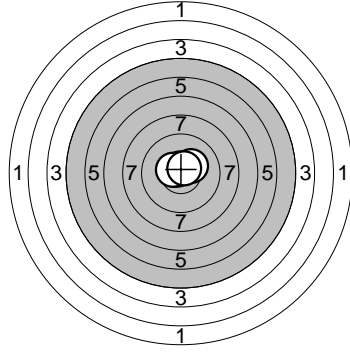
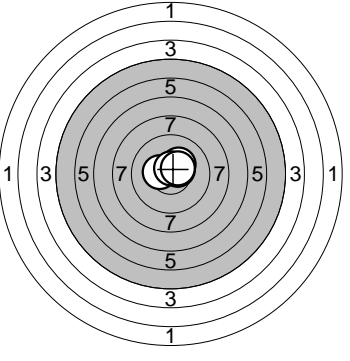
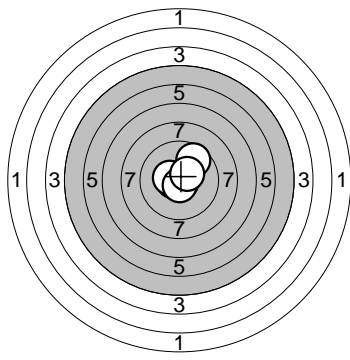
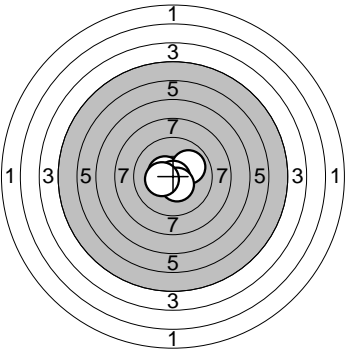
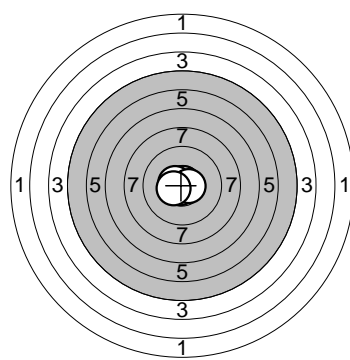
Serie: 52,1	Serie: 50,0	
Summa: 105,3	Summa: 155,3	

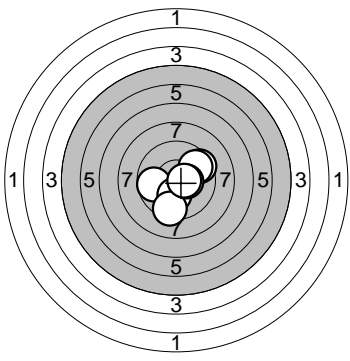
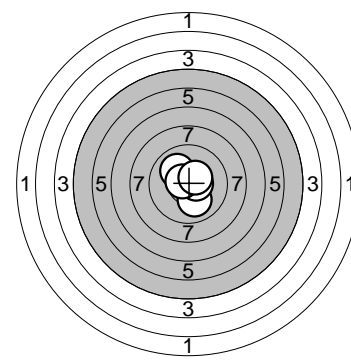
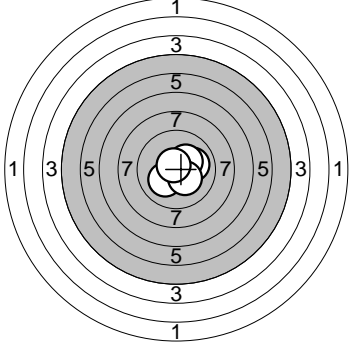
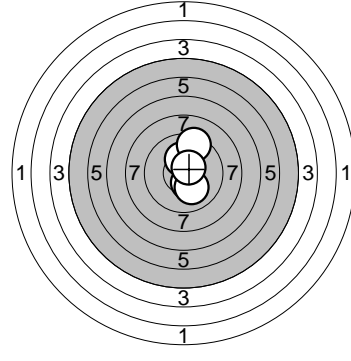
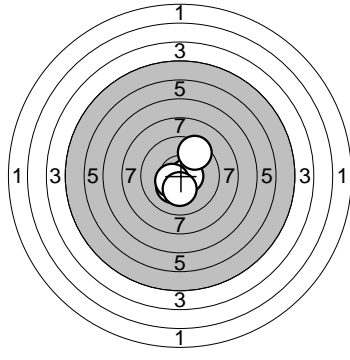
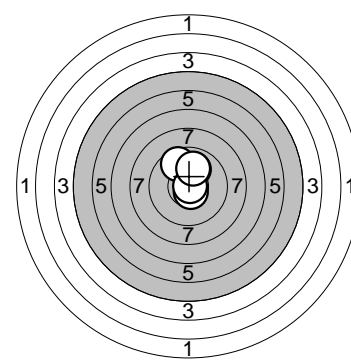
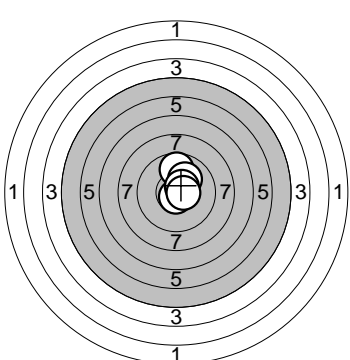
Tävling 	Tävling 	
--	---	--

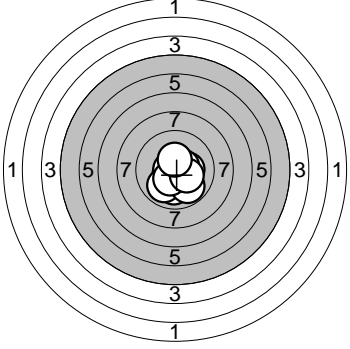
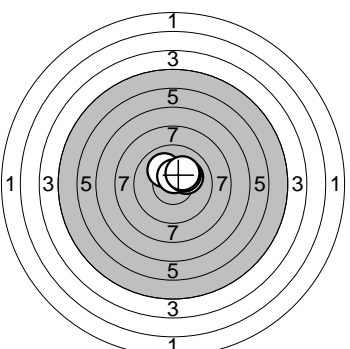
Serie: 49,9	Serie: 50,5	
Summa: 205,2	Summa: 255,7	

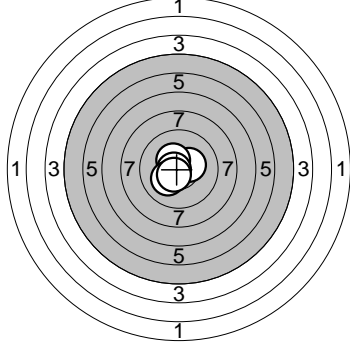
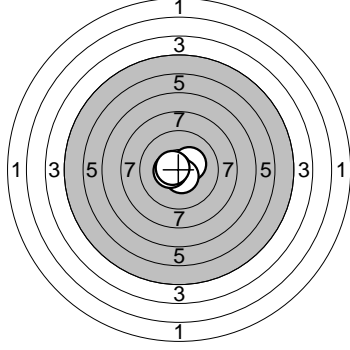
Tävling 		
--	--	--

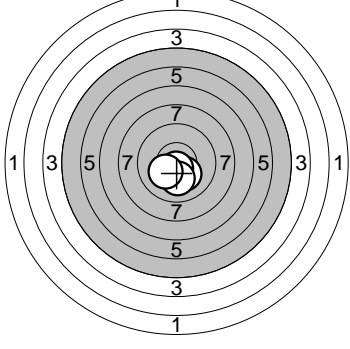
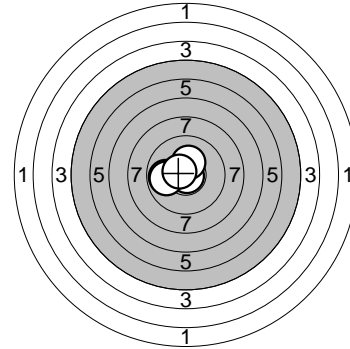
Serie: 48,8		
Summa: 304,5		

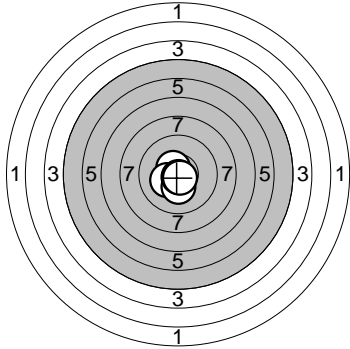
Provs-kott 	1: 10,1 ← 2: 10,0 ↙ 3: 10,4* ↘ 4: 10,2* → 5: 10,4* ↑ 6: 10,3* ↑ 7: 10,0 ↘ 8: 10,4* ↘ 9: 10,1 ↘ 10: 10,5* ↙ Serie: 102,4 Summa: 0,0	Tä-vling 	1: 10,5* ↗ 2: 10,5* ↓ 3: 10,8* ↙ 4: 10,2* ↑ 5: 10,7* ↗ Serie: 52,7 Summa: 52,7
Tä-vling 	6: 10,7* ↗ 7: 10,7* ↑ 8: 10,3* ↗ 9: 10,5* ↖ 10: 10,6* ↗ Serie: 52,8 Summa: 105,5	Tä-vling 	11: 10,3* ↗ 12: 10,5* ↗ 13: 10,4* ↖ 14: 10,7* ↑ 15: 10,5* ↗ Serie: 52,4 Summa: 157,9
Tä-vling 	16: 9,7 ↗ 17: 10,6* ↖ 18: 10,5* ↖ 19: 10,7* ↓ 20: 10,4* ↗ Serie: 51,9 Summa: 209,8	Tä-vling 	21: 10,5* ↖ 22: 10,0 ↗ 23: 10,9* ↓ 24: 10,4* ↓ 25: 10,4* ↖ Serie: 52,2 Summa: 262,0
Tä-vling 	26: 10,8* ↗ 27: 10,7* ↙ 28: 10,6* ↖ 29: 10,6* → 30: 10,5* ↖ Serie: 53,2 Summa: 315,2		

Provs-kott 	1: 9,8 ← 2: 10,1 ↓ 3: 9,4 ↓ 4: 9,5 ↗ 5: 9,7 ↗ 6: 10,4* → 7: 10,5* → Serie: 69,4 Summa: 0,0	Tävling 	1: 10,1 ↗ 2: 10,0 ↓ 3: 10,5* → 4: 10,7* ↖ 5: 10,4* ↗ Serie: 51,7 Summa: 51,7
Tävling 	6: 10,2* ↙ 7: 10,0 → 8: 10,3* ↗ 9: 10,3* ↘ 10: 10,7* ↗ Serie: 51,5 Summa: 103,2	Tävling 	11: 10,3* ↑ 12: 9,4 ↑ 13: 10,4* ↓ 14: 10,1 ↓ 15: 10,6* ↗ Serie: 50,8 Summa: 154,0
Tävling 	16: 10,3* ↙ 17: 10,6* → 18: 10,5* ↖ 19: 9,5 ↗ 20: 10,2* ↓ Serie: 51,1 Summa: 205,1	Tävling 	21: 10,0 ↑ 22: 10,6* ↓ 23: 9,7 ↗ 24: 10,8* → 25: 10,0 ↑ Serie: 51,1 Summa: 256,2
Tävling 	26: 9,8 ↑ 27: 10,7* ↓ 28: 10,1 ↗ 29: 10,5* ↗ 30: 10,6* → Serie: 51,7 Summa: 307,9		

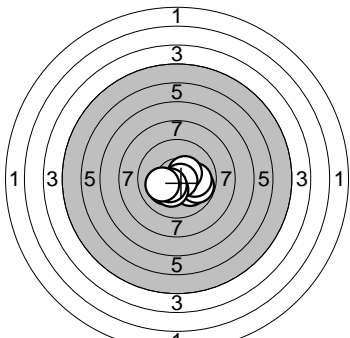
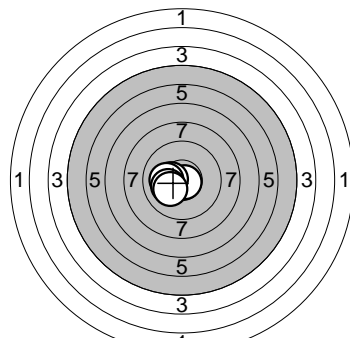
<b>Provskott</b> 	<b>Tävling</b> 	
1: 10,0 ↓ 2: 10,3* → 3: 10,5* → 4: 10,5* ↙ 5: 9,9 ↙ 6: 10,7* ← 7: 9,8 ↘ 8: 10,4* ↙ 9: 10,2* → 10: 10,5* ↑	1: 10,1 ↖ 2: 10,2* → 3: 10,6* ↑ 4: 10,2* ↗ 5: 10,2* ↗	
Serie: 102,8 Summa: 0,0	Serie: 51,3 Summa: 51,3	

<b>Tävling</b> 	<b>Tävling</b> 	
6: 10,4* → 7: 10,4* ↖ 8: 10,7* ← 9: 10,2* ↙ 10: 10,6* ↙	11: 10,3* → 12: 10,7* ← 13: 10,5* ↘ 14: 10,5* ← 15: 10,6* ←	
Serie: 52,3 Summa: 103,6	Serie: 52,6 Summa: 156,2	

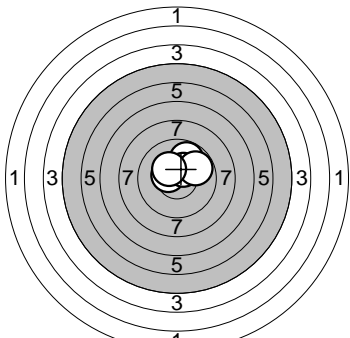
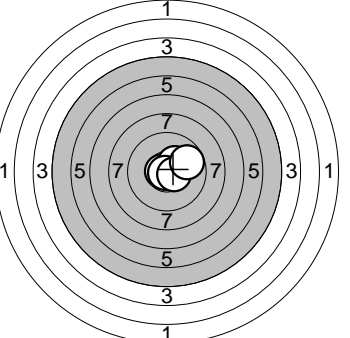
<b>Tävling</b> 	<b>Tävling</b> 	
16: 10,3* ↓ 17: 10,2* ↘ 18: 10,6* ↓ 19: 10,1 ↓ 20: 10,2* ↙	21: 10,8* ↘ 22: 10,3* ↑ 23: 9,9 ← 24: 9,9 ← 25: 10,6* ↖	
Serie: 51,4 Summa: 207,6	Serie: 51,5 Summa: 259,1	

<b>Tävling</b> 		
26: 10,6* ↖ 27: 10,3* ← 28: 10,3* ↓ 29: 10,8* ↘ 30: 10,7* ↘		
Serie: 52,7 Summa: 311,8		

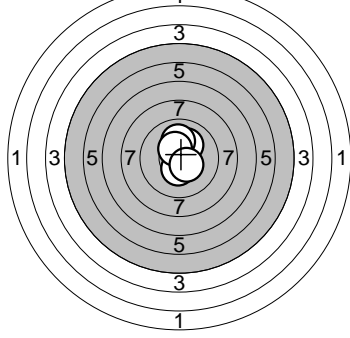
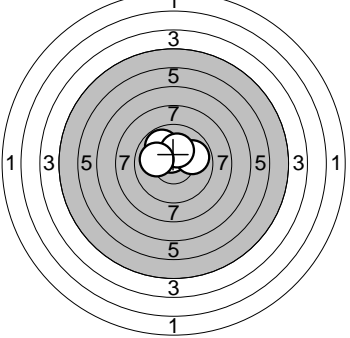


Provsrott 	1: 10,2* → 2: 10,0 ↘ 3: 9,8 → 4: 10,0 → 5: 10,4* ↗ 6: 10,7* ↘ 7: 10,2* ↙ 8: 10,3* ↓ 9: 10,4* ↙ 10: 10,1 ← Serie: 102,1 Summa: 0,0	Tävling  1: 10,7* ↘ 2: 10,4* ← 3: 10,2* ← 4: 10,2* ↙ 5: 10,2* ↙ Serie: 51,7 Summa: 51,7
--	--	--

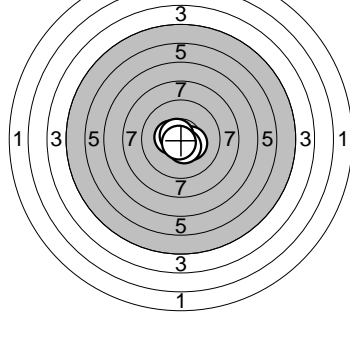
--	--	--

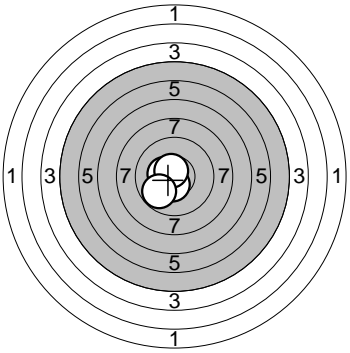
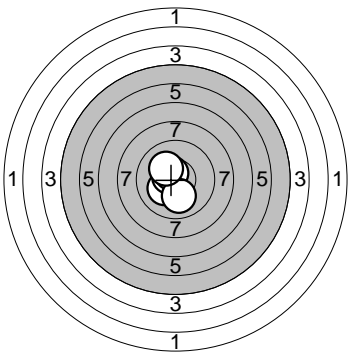
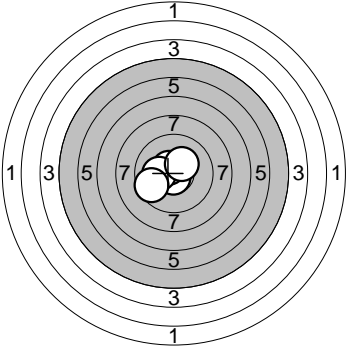
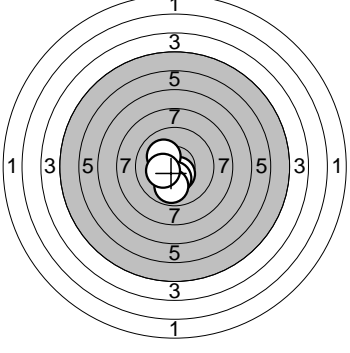
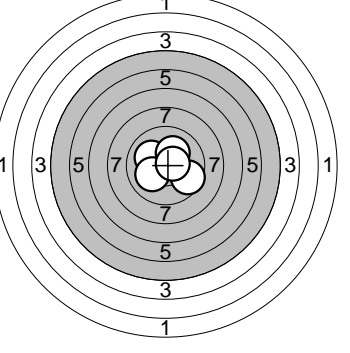
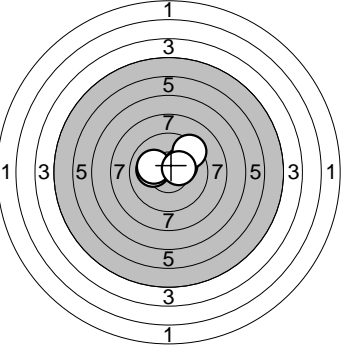
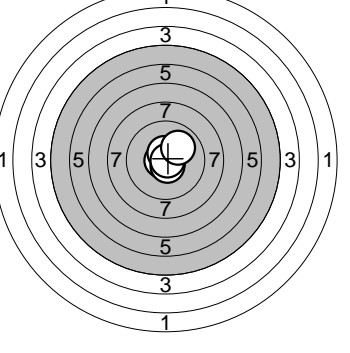
Tävling 	6: 9,8 ↗ 7: 10,5* ← 8: 10,4* ↗ 9: 9,8 ↗ 10: 10,3* ↗ Serie: 50,8 Summa: 102,5	Tävling  11: 10,7* ← 12: 10,3* ↗ 13: 10,8* ↙ 14: 10,5* → 15: 9,8 → Serie: 52,1 Summa: 154,6
---	--	---

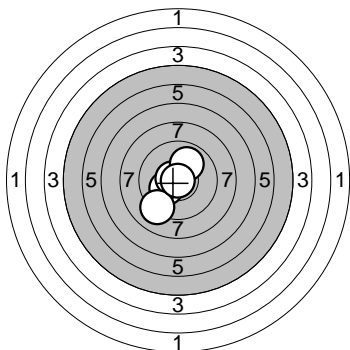
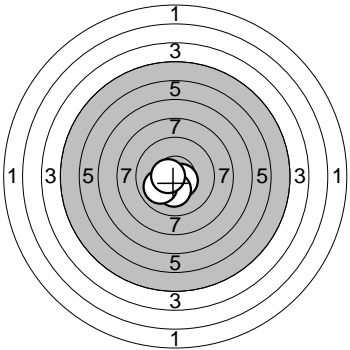
--	--	--

Tävling 	16: 10,2* ↗ 17: 10,4* ↓ 18: 10,1 ↑ 19: 10,4* ↗ 20: 10,4* ↘ Serie: 51,5 Summa: 206,1	Tävling  21: 10,6* ↗ 22: 9,9 ↖ 23: 9,9 → 24: 10,2* ↑ 25: 10,0 ← Serie: 50,6 Summa: 256,7
--	---	---

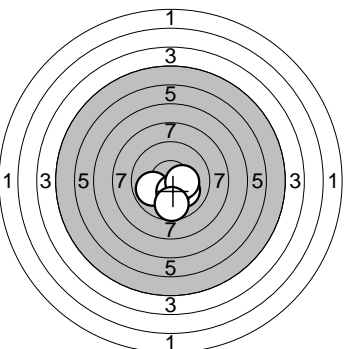
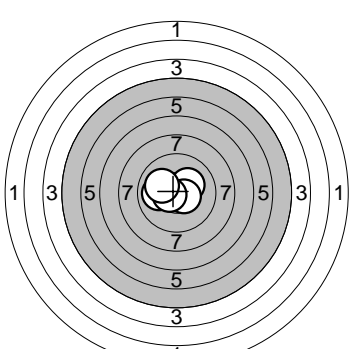
--	--	--

Tävling 	26: 10,5* ← 27: 10,4* ↘ 28: 10,7* ↗ 29: 10,5* ↓ 30: 10,8* ↓ Serie: 52,9 Summa: 309,6	
--	--	--

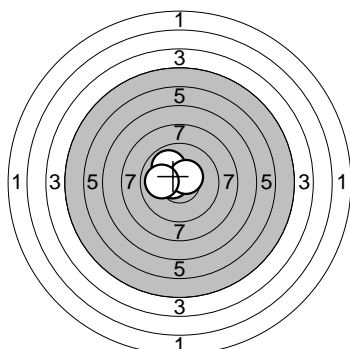
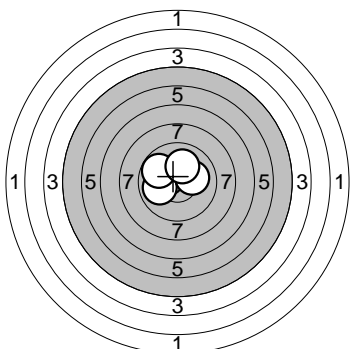
Provs-kott 	1: 10,4* ← 2: 10,5* ↓ 3: 10,6* ↗ 4: 9,8 ↙  Serie: 41,3 Summa: 0,0	Tävling 	1: 10,2* ↙ 2: 10,6* ↖ 3: 10,6* ↗ 4: 10,0 ↓ 5: 10,2* ↗  Serie: 51,6 Summa: 51,6
Tävling 	6: 10,7* ↓ 7: 10,6* ↖ 8: 10,2* ← 9: 10,3* ↗ 10: 9,6 ←  Serie: 51,4 Summa: 103,0	Tävling 	11: 10,5* ↓ 12: 10,2* ↖ 13: 10,3* ↓ 14: 9,9 ↓ 15: 10,3* ←  Serie: 51,2 Summa: 154,2
Tävling 	16: 9,6 → 17: 10,1 ↖ 18: 10,1 ← 19: 10,2* ↗ 20: 10,6* →  Serie: 50,6 Summa: 204,8	Tävling 	21: 10,1 ← 22: 10,2* ↖ 23: 10,2* → 24: 9,4 ↗ 25: 10,4* →  Serie: 50,3 Summa: 255,1
Tävling 	26: 10,8* ← 27: 10,6* ↓ 28: 10,6* ↑ 29: 10,8* → 30: 10,0 ↗  Serie: 52,8 Summa: 307,9		

Provs-kott 	Tävling 	
---	---	--

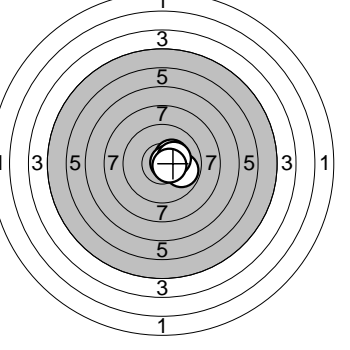
Serie: 50,9	Serie: 51,8	
Summa: 0,0	Summa: 51,8	

Tävling 	Tävling 	
---	--	--

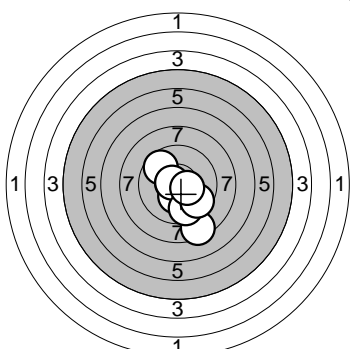
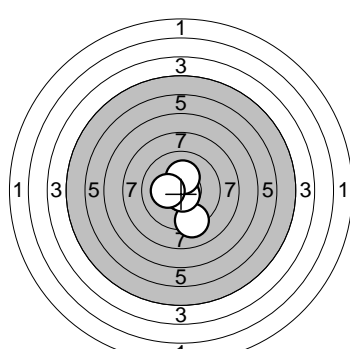
Serie: 50,3	Serie: 51,4	
Summa: 102,1	Summa: 153,5	

Tävling 	Tävling 	
--	---	--

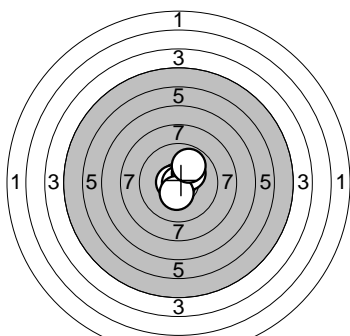
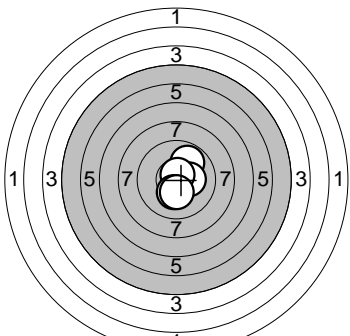
Serie: 51,4	Serie: 50,4	
Summa: 204,9	Summa: 255,3	

Tävling 		
--	--	--

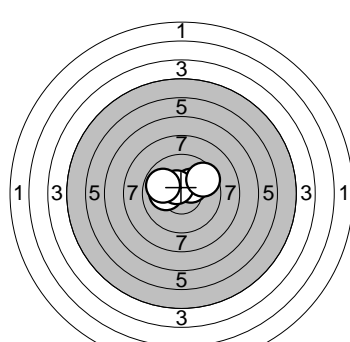
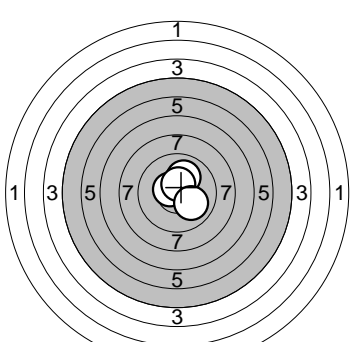
Serie: 51,6		
Summa: 306,9		

Provs-kott 	1: 9,7 ↗ 2: 10,7* ← 3: 10,3* ↓ 4: 10,6* ← 5: 8,4 ↓ 6: 9,6 ↓ 7: 9,6 ↓ 8: 10,4* → Serie: 79,3 Summa: 0,0	Tä-vling  1: 9,2 ↓ 2: 10,8* ← 3: 10,7* ↓ 4: 10,3* ↑ 5: 10,3* ← Serie: 51,3 Summa: 51,3
---	---	---

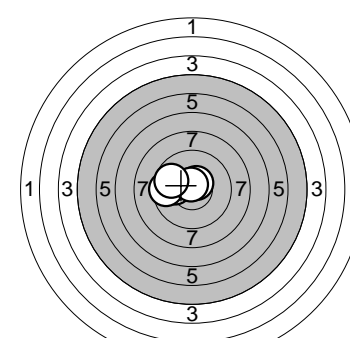
--	--	--

Tä-vling 	6: 10,6* ← 7: 10,9* ↓ 8: 10,2* ↗ 9: 10,4* ↓ 10: 9,9 ↗ Serie: 52,0 Summa: 103,3	Tä-vling  11: 9,9 ↗ 12: 10,3* → 13: 10,7* ↑ 14: 10,2* ↓ 15: 10,3* ↓ Serie: 51,4 Summa: 154,7
--	--	--

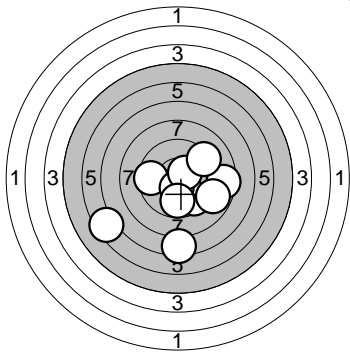
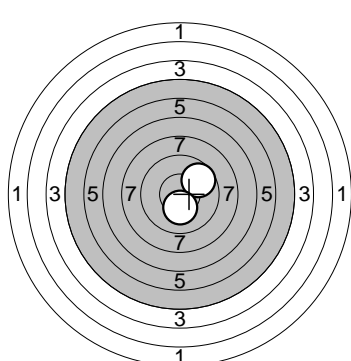
--	--	--

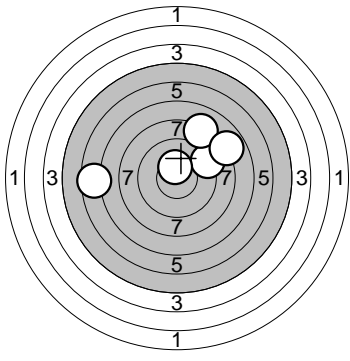
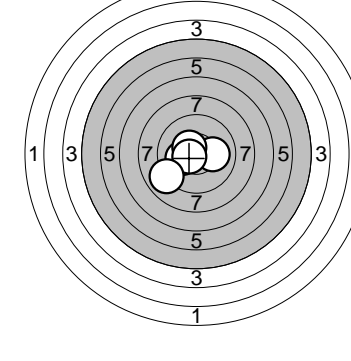
Tä-vling 	16: 10,3* ↗ 17: 10,1 ← 18: 10,6* ↗ 19: 9,6 ↗ 20: 9,9 ← Serie: 50,5 Summa: 205,2	Tä-vling  21: 10,6* ← 22: 10,3* ↑ 23: 10,1 ↑ 24: 10,5* ↑ 25: 10,0 ↓ Serie: 51,5 Summa: 256,7
---	---	---

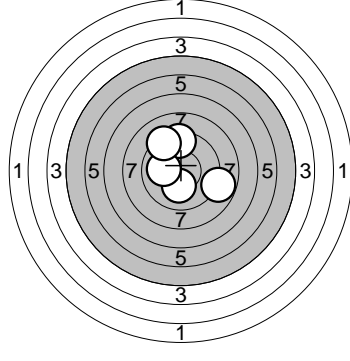
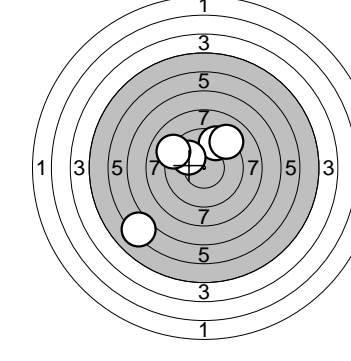
--	--	--

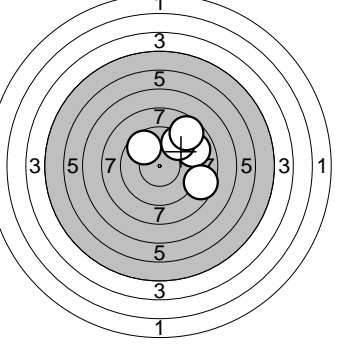
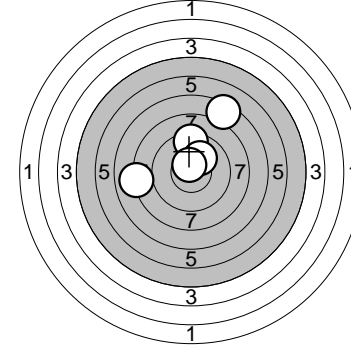
Tä-vling 	26: 10,1 ← 27: 9,6 ← 28: 10,6* ↗ 29: 10,7* ↑ 30: 9,8 ← Serie: 50,8 Summa: 307,5	
---	---	--

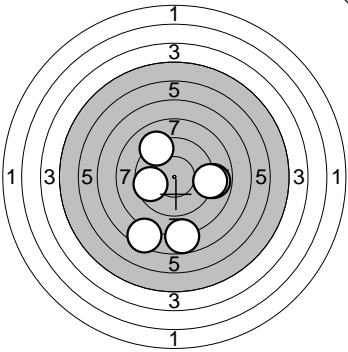
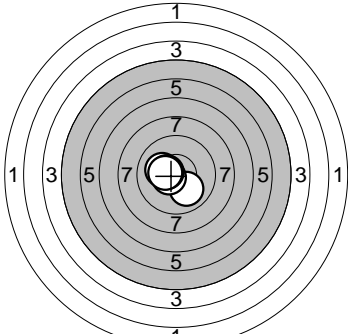
--	--	--

Provs-kott 	1: 9,5 ← 2: 8,5 → 3: 6,5 ↙ 4: 9,6 ↘ 5: 10,4* ↓ 6: 8,8 ↘ 7: 10,5* ↗ 8: 9,8 ↓ 9: 7,4 ↓ 10: 9,3 ↗ Serie: 90,3 Summa: 0,0	Provs-kott 	11: 9,7 ↗ 12: 10,2* ↓ Serie: 19,9 Summa: 0,0
---	--	--	---

Tä-vling 	1: 9,1 ↗ 2: 8,2 ↗ 3: 10,4* ↑ 4: 7,9 ↗ 5: 6,6 ← Serie: 42,2 Summa: 42,2	Tä-vling 	6: 10,1 → 7: 10,2* ← 8: 10,5* ↖ 9: 10,5* ← 10: 9,0 ↖ Serie: 50,3 Summa: 92,5
--	--	---	--

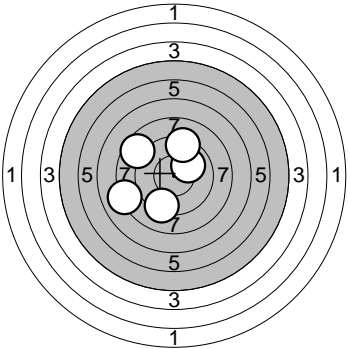
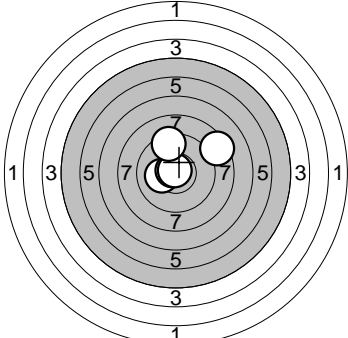
Tä-vling 	11: 8,8 → 12: 10,2* ↓ 13: 9,4 ↑ 14: 10,1 ← 15: 9,3 ↗ Serie: 47,8 Summa: 140,3	Tä-vling 	16: 9,5 ↗ 17: 9,2 ↗ 18: 6,2 ↙ 19: 10,0 ↖ 20: 9,1 ↖ Serie: 44,0 Summa: 184,3
---	---	--	---

Tä-vling 	21: 9,0 ↗ 22: 9,4 ↗ 23: 8,7 ↗ 24: 9,7 ↖ 25: 8,6 → Serie: 45,4 Summa: 229,7	Tä-vling 	26: 9,4 ↑ 27: 8,1 ← 28: 10,1 ↗ 29: 7,4 ↗ 30: 10,6* ↑ Serie: 45,6 Summa: 275,3
---	--	--	---

Provs-kott 	Tävling 	
---	---	--

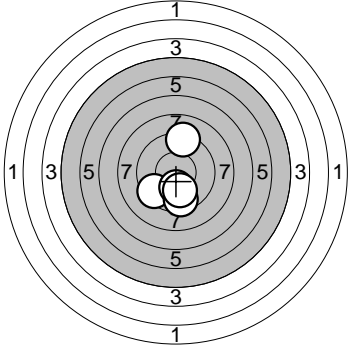
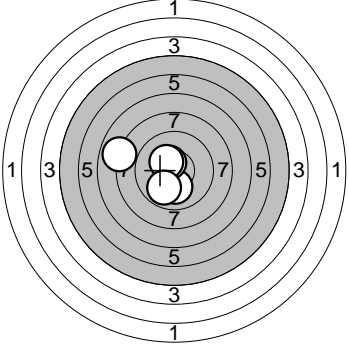
Serie:	51,8
Summa:	0,0

Serie:	51,7
Summa:	51,7

Tävling 	Tävling 	
---	--	--

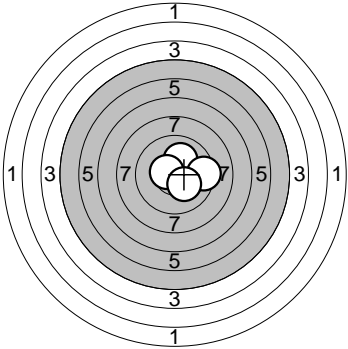
Serie:	45,2
Summa:	96,9

Serie:	49,5
Summa:	146,4

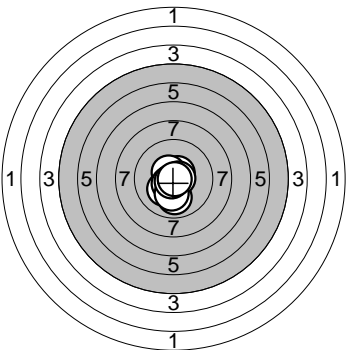
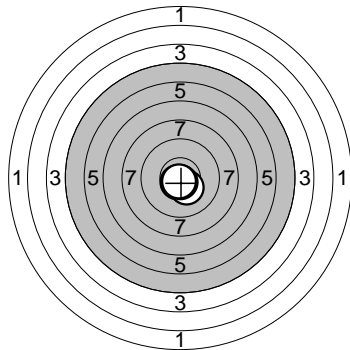
Tävling 	Tävling 	
--	---	--

Serie:	48,2
Summa:	194,6

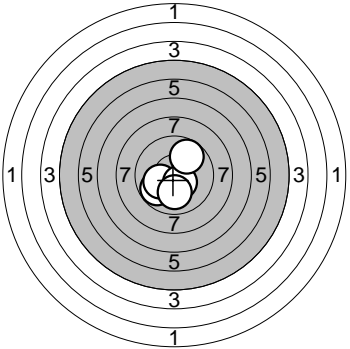
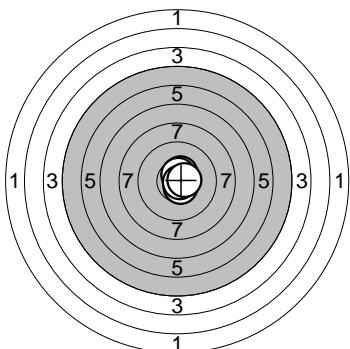
Serie:	48,9
Summa:	243,5

Tävling 		
--	--	--

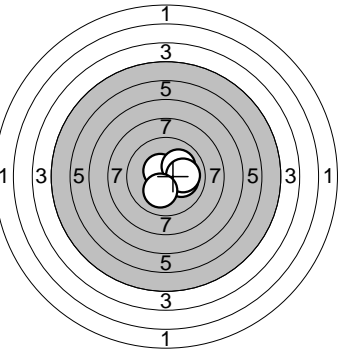
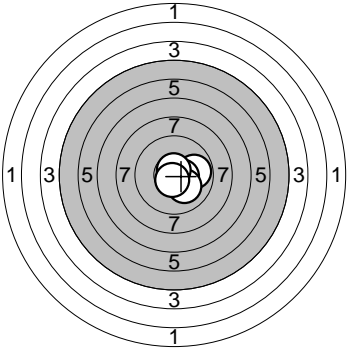
Serie:	50,5
Summa:	294,0

Provs-kott 	Tävling 	
---	---	--

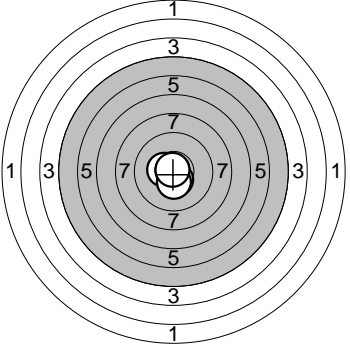
Serie: 105,0	Serie: 53,1
Summa: 0,0	Summa: 53,1

Tävling 	Tävling 	
---	--	--

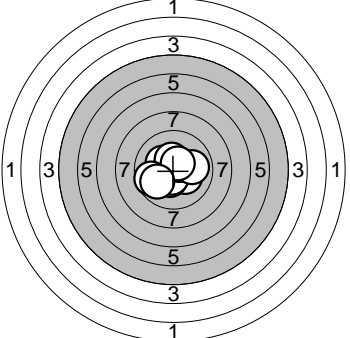
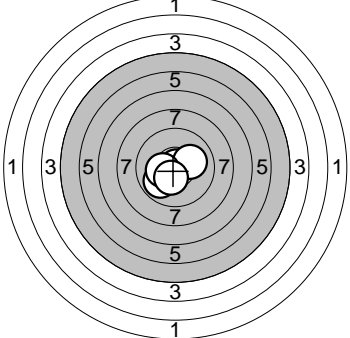
Serie: 50,1	Serie: 53,0
Summa: 103,2	Summa: 156,2

Tävling 	Tävling 	
--	---	--

Serie: 50,9	Serie: 51,9
Summa: 207,1	Summa: 259,0

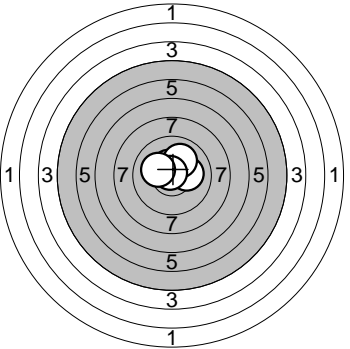
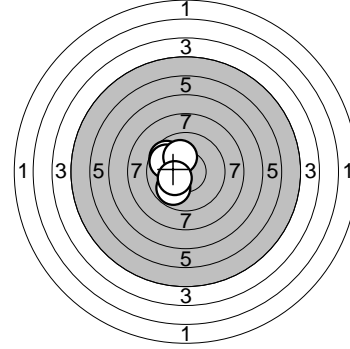
Tävling 	
--	--

Serie: 53,2
Summa: 312,2

Provsrott 	Tävling 	
--	---	--

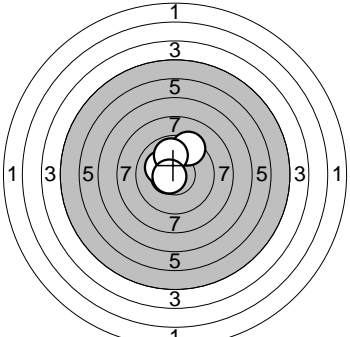
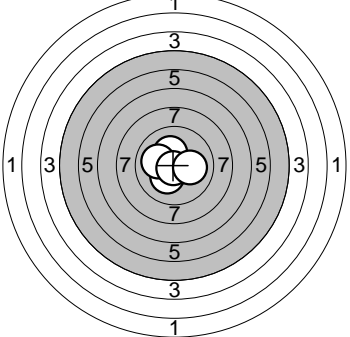
Serie:	102,5
Summa:	0,0

Serie:	51,6
Summa:	51,6

Tävling 	Tävling 	
---	--	--

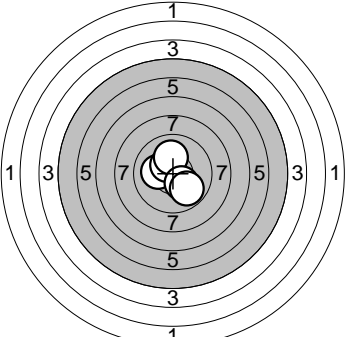
Serie:	51,8
Summa:	103,4

Serie:	49,9
Summa:	153,3

Tävling 	Tävling 	
--	---	--

Serie:	50,7
Summa:	204,0

Serie:	51,5
Summa:	255,5

Tävling 		
--	--	--

Serie:	50,9
Summa:	306,4